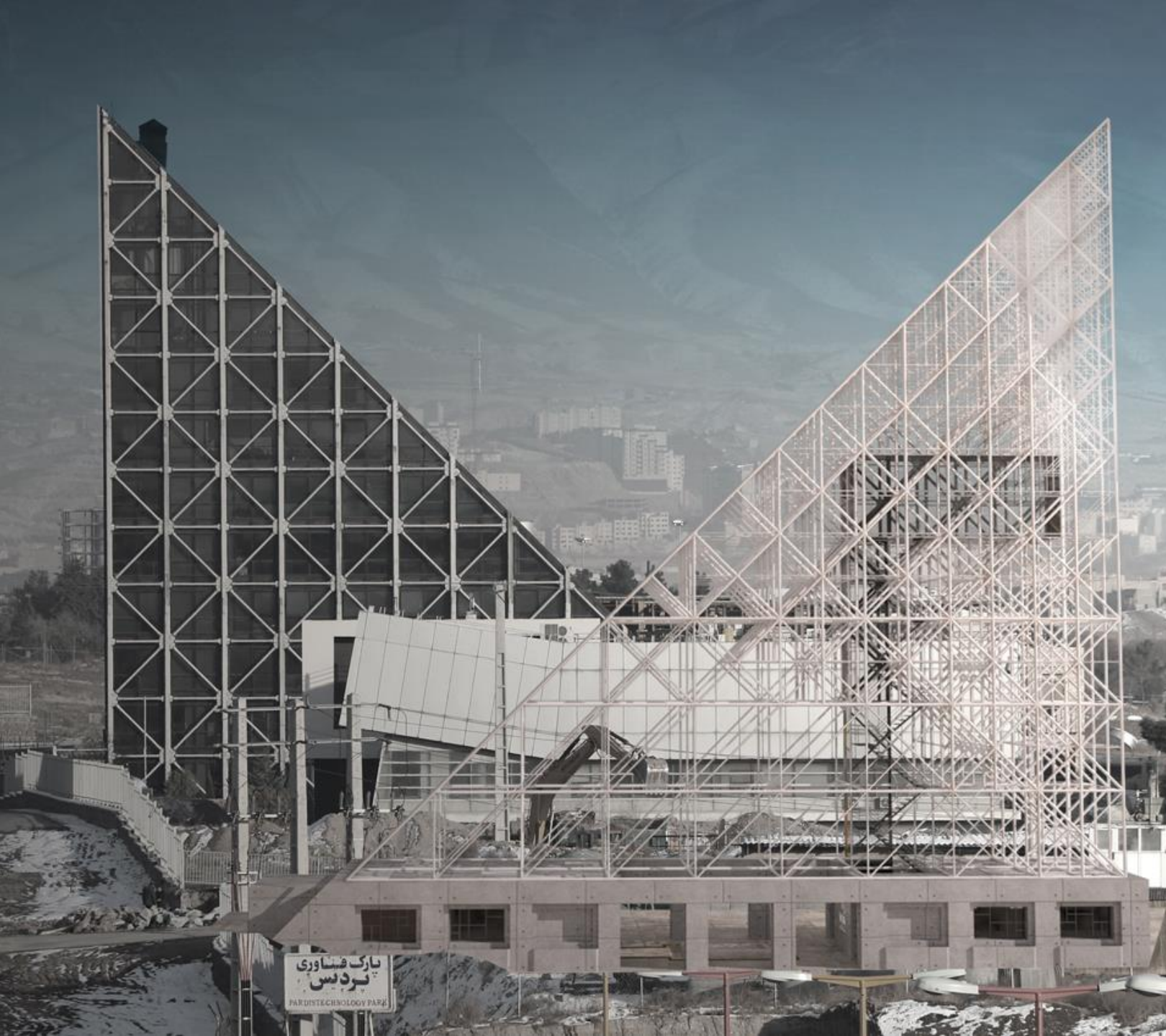


دیوار شمالی پارک فناوری پردیس





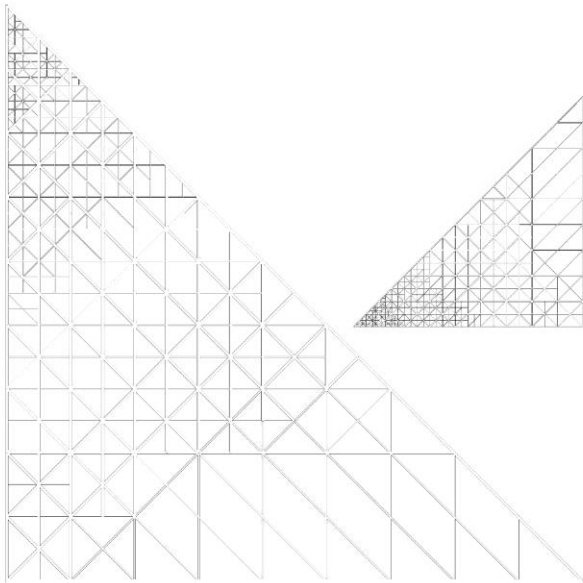
با توجه به حضور پر رنگ دو برج در ورودی‌های شمالی پارک فناوری پردیس و فرم خاص این دو سردر، همخوانی طرح دیواره با این دو برج از ضرورت‌های طرح می‌باشد. بر این اساس سعی شده است تا این همخوانی در چند سطح ایجاد شود:

- نرده‌های فلزی با الگوبرداری از فرم مثلثی برج‌ها، به گونه‌ای طراحی شده است که با حرکت در راستای دیوار، منظرهای متفاوتی را برای مخاطب ایجاد کند.

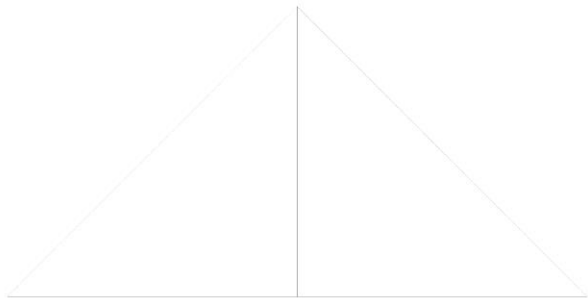
- الگوی مثلثی برج‌ها در طراحی ستون‌ها رعایت شده است و با ایجاد برشی در میان ستون و تفکیک مصالح، فرم مثلثی دو برج را تداعی می‌کند.

- در انتخاب مصالح نیز همخوانی مصالح برج جدید با دیواره در نظر گرفته شده است و با استفاده از ترکیب سیمان و فلز بر این همخوانی تاکید شده است.

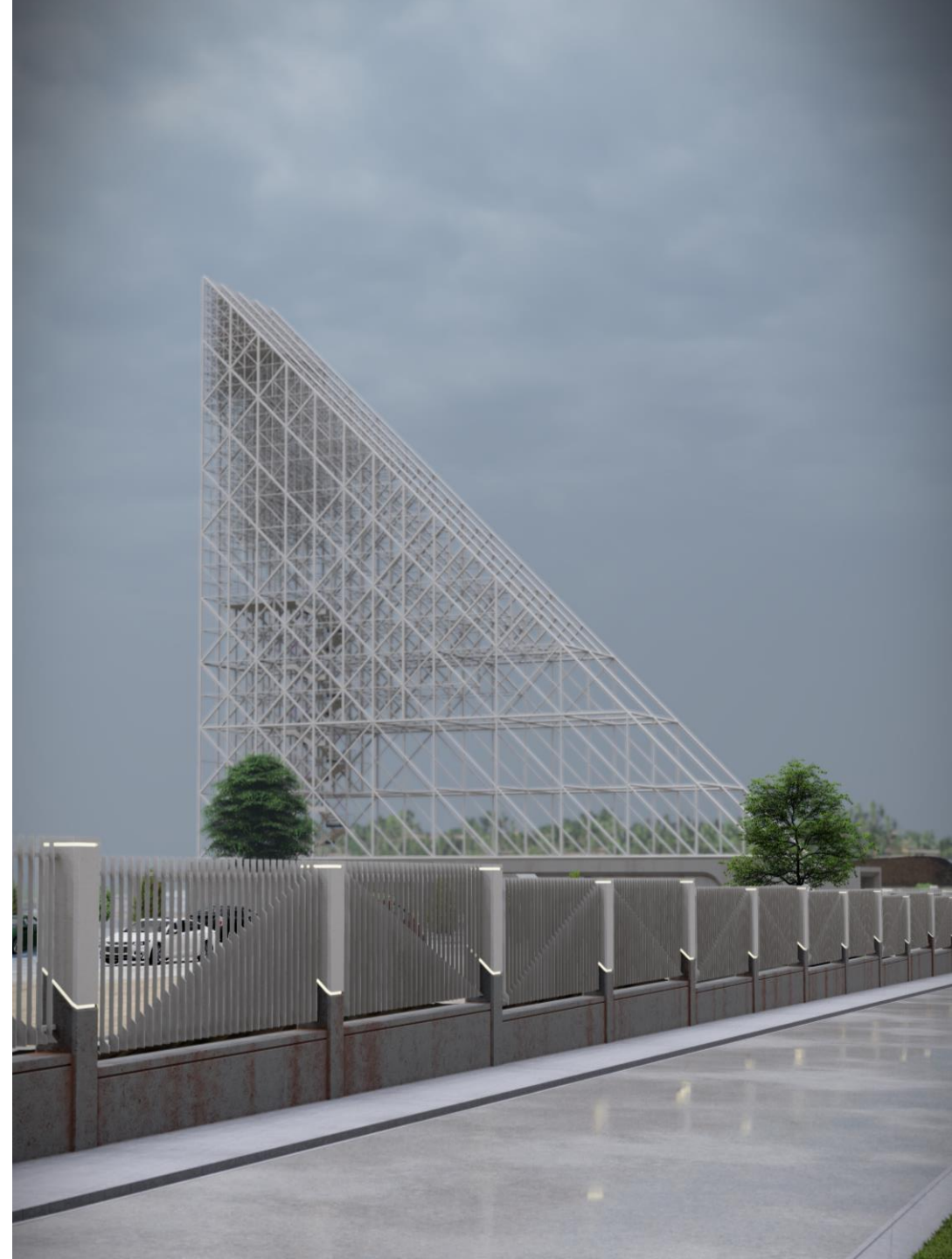
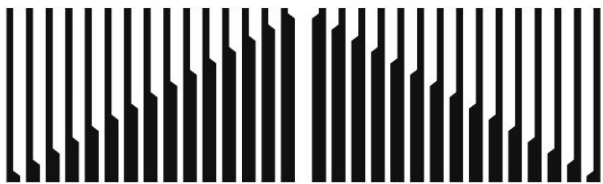
● حضور برجسته‌ی سردرهای پارک

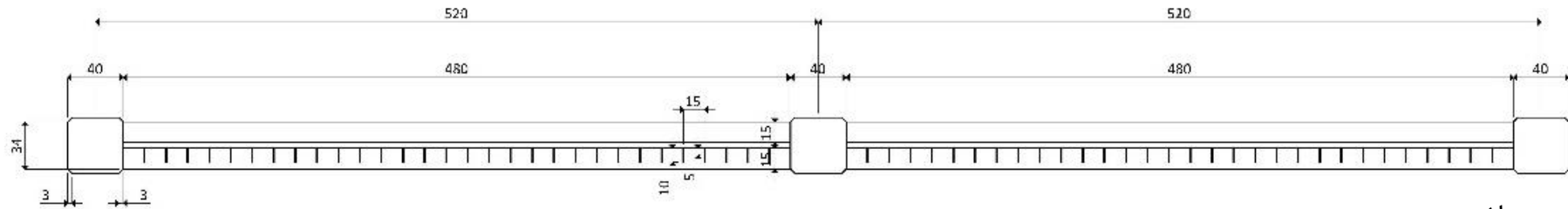


● استفاده از فرم مثلثی سردرها



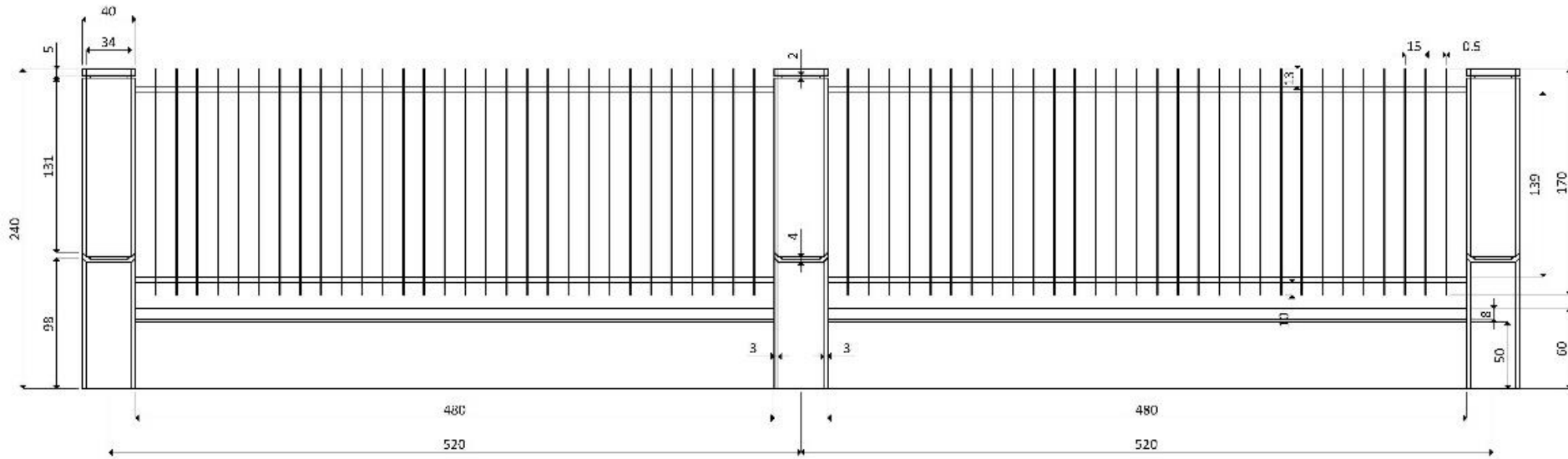
● الگوی نهایی نرده‌ها



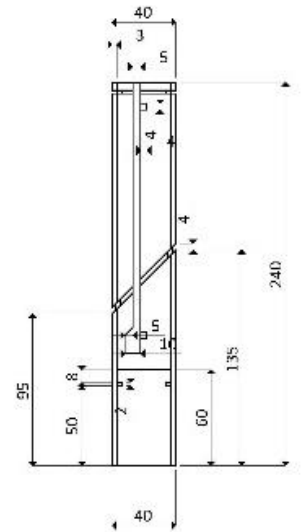


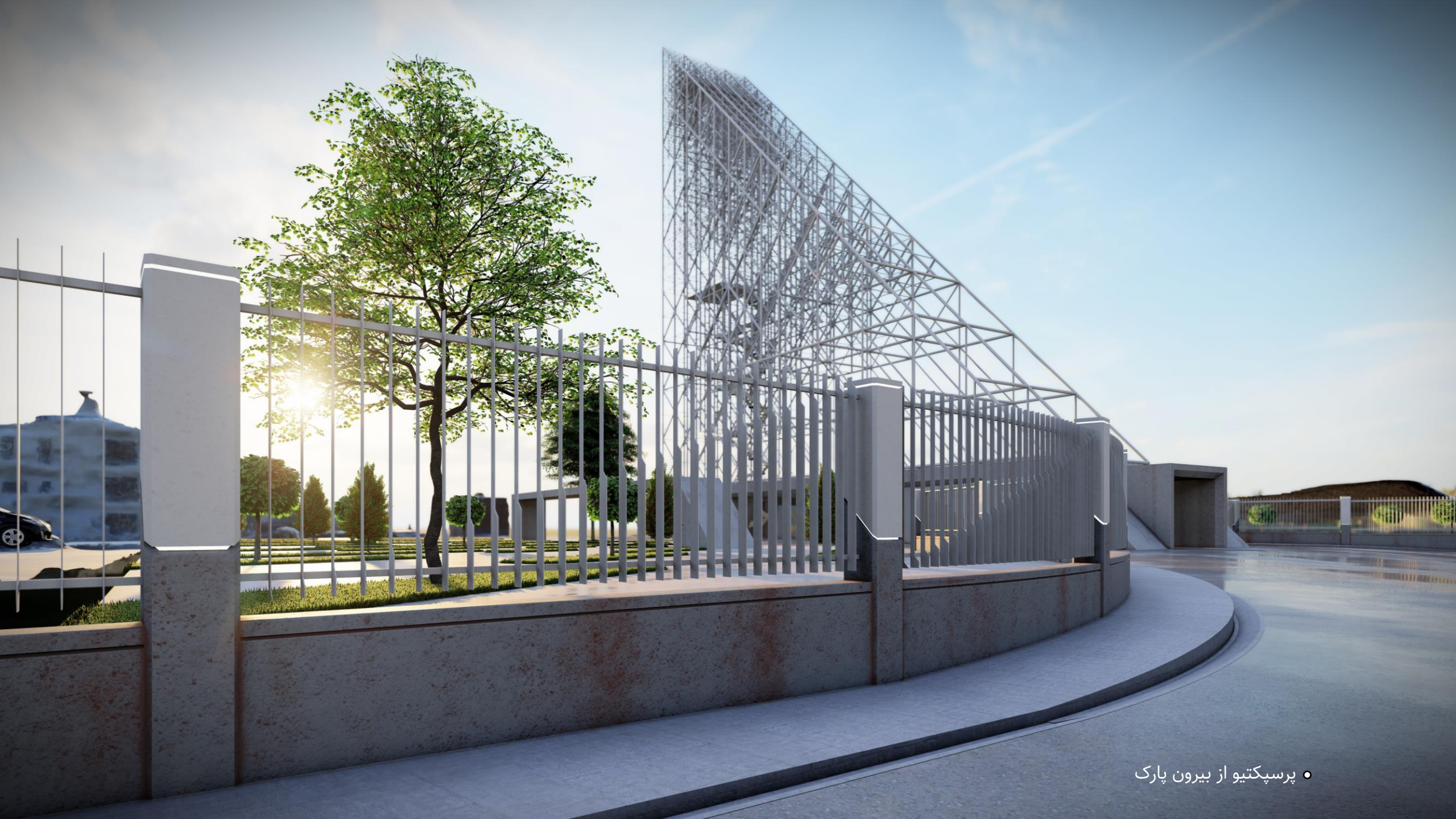
● پلان

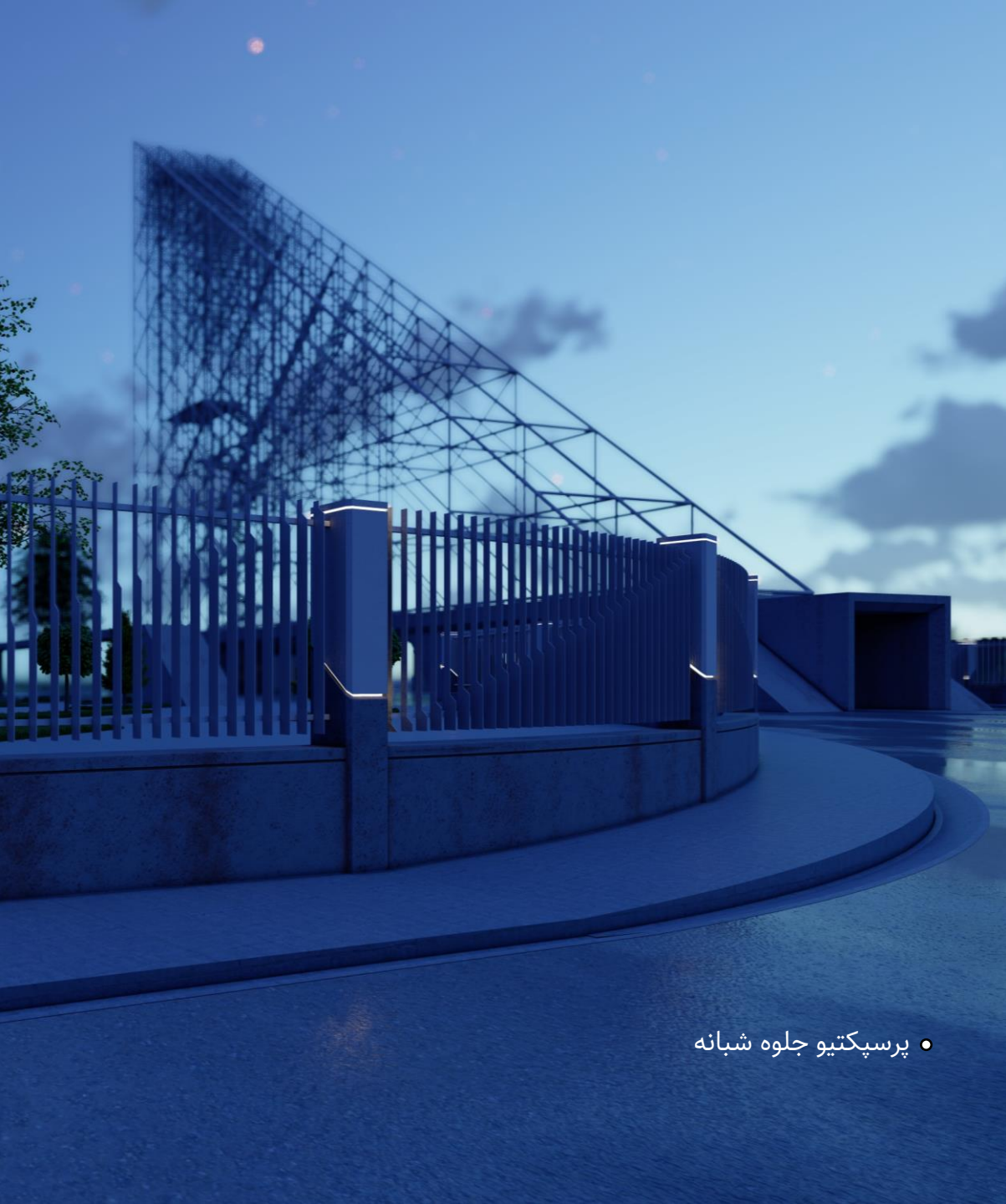
● مقطع



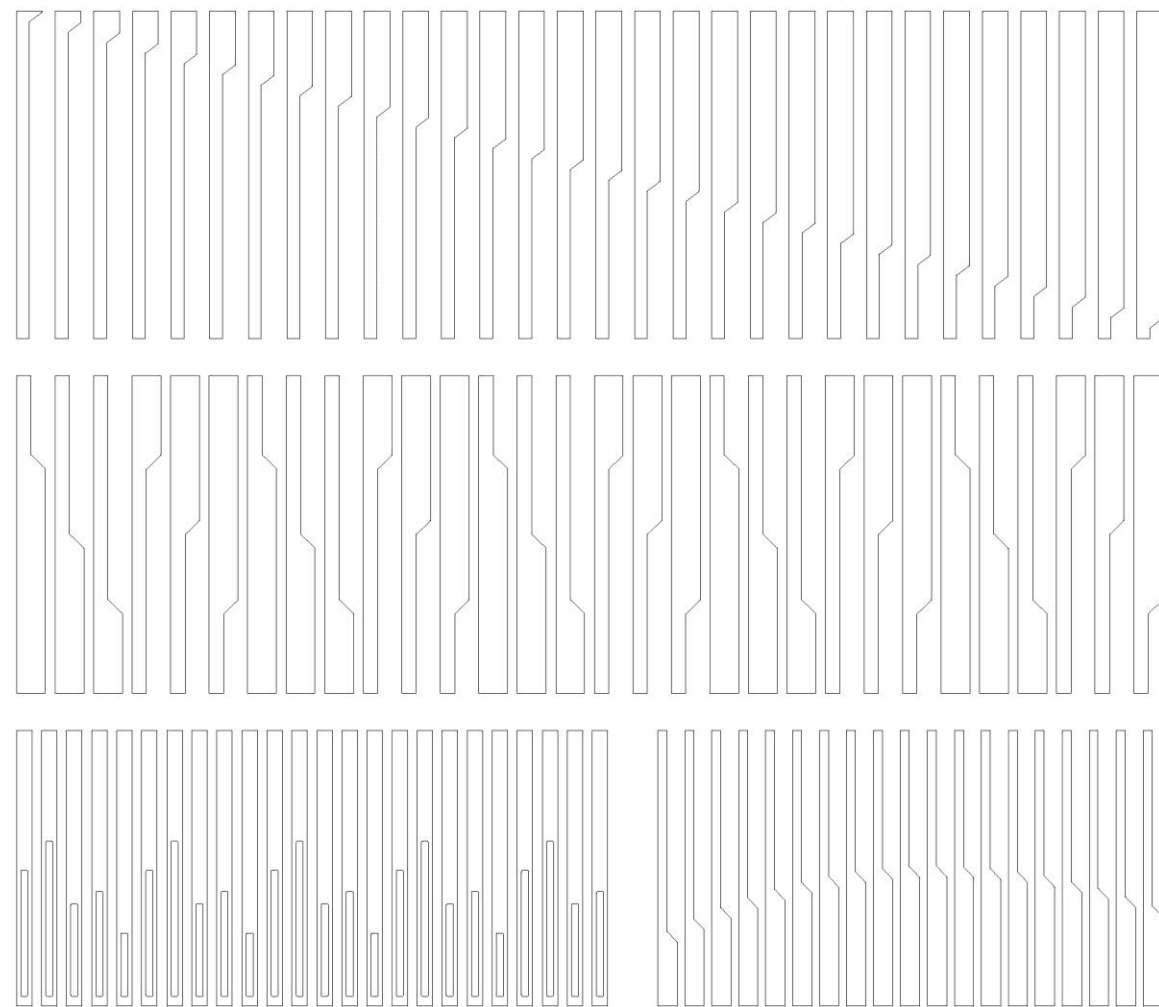
● نمای شمالی



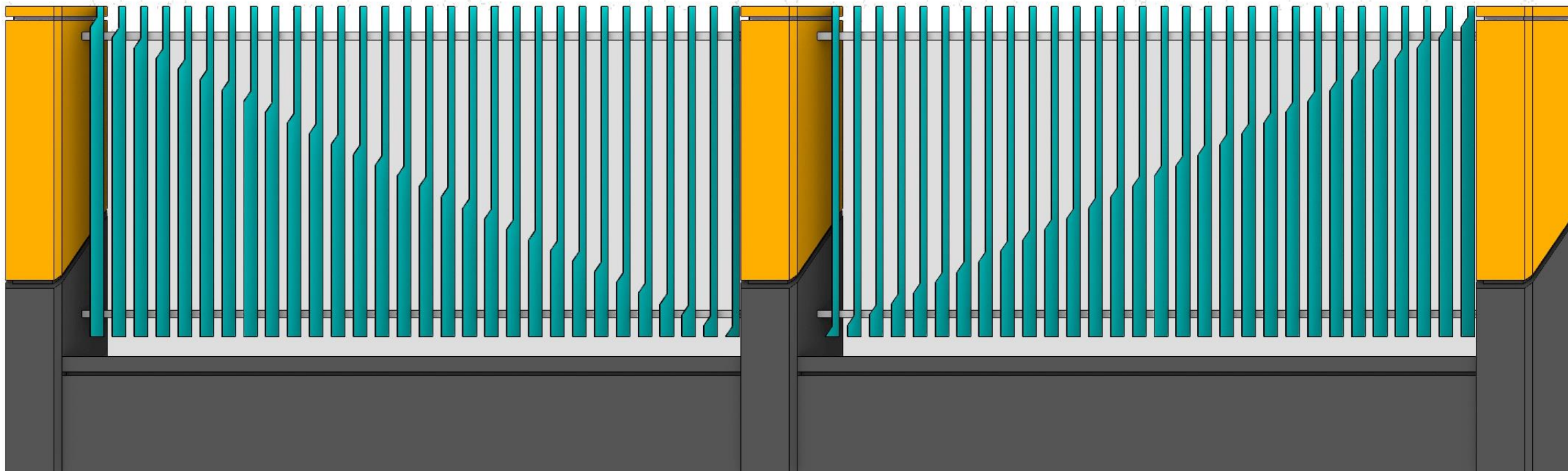




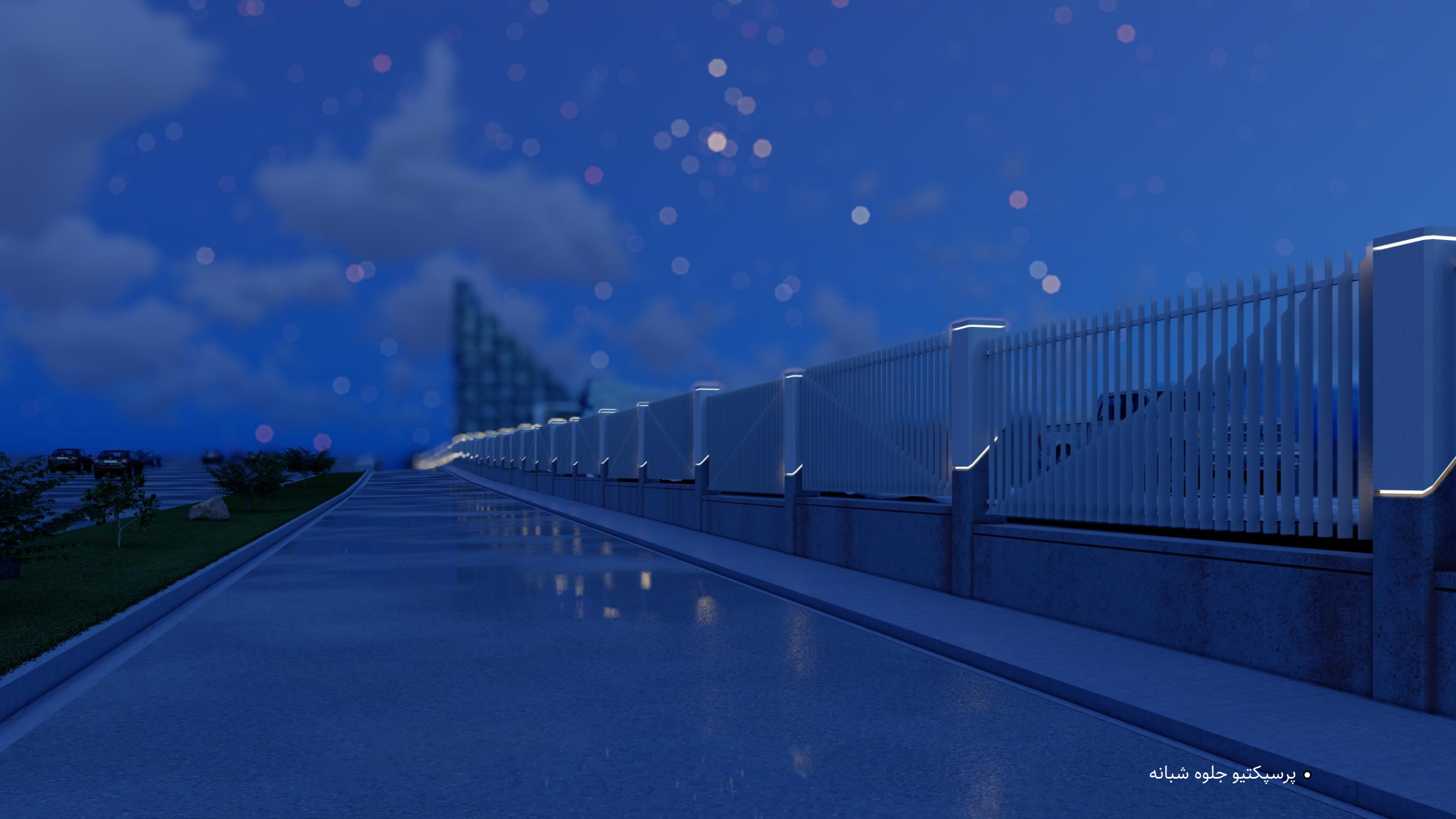
● پرسپکتیو جلوه شبانه



● سایر طرح های پیشنهادی برای جداره



● ایزومتریک گرافیکی





• پرسپکتیو اتصال به ورودی ها

