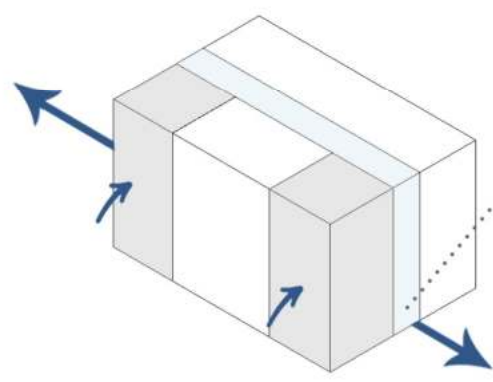
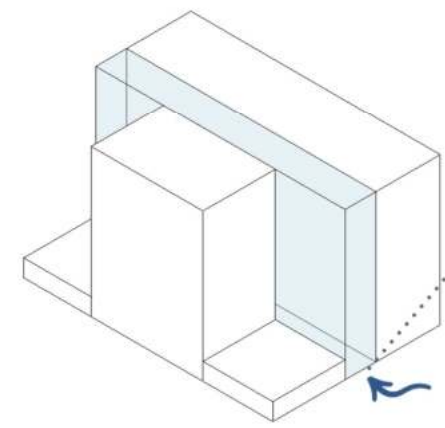




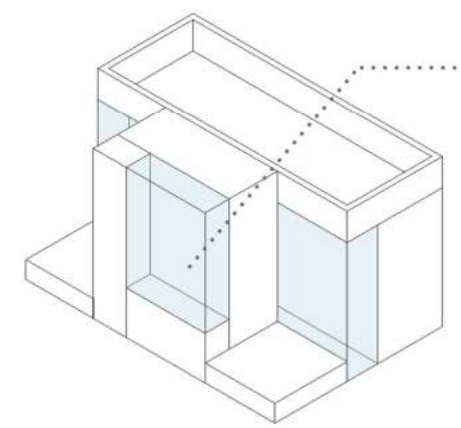
نمای شمالی



بازشوهای قرار گرفته روبه روی هم برای دفع باد و کوران هوا



دردی



دسترسی عمودی به طبقات



نمای جنوبی



نمایی از روف گاردن



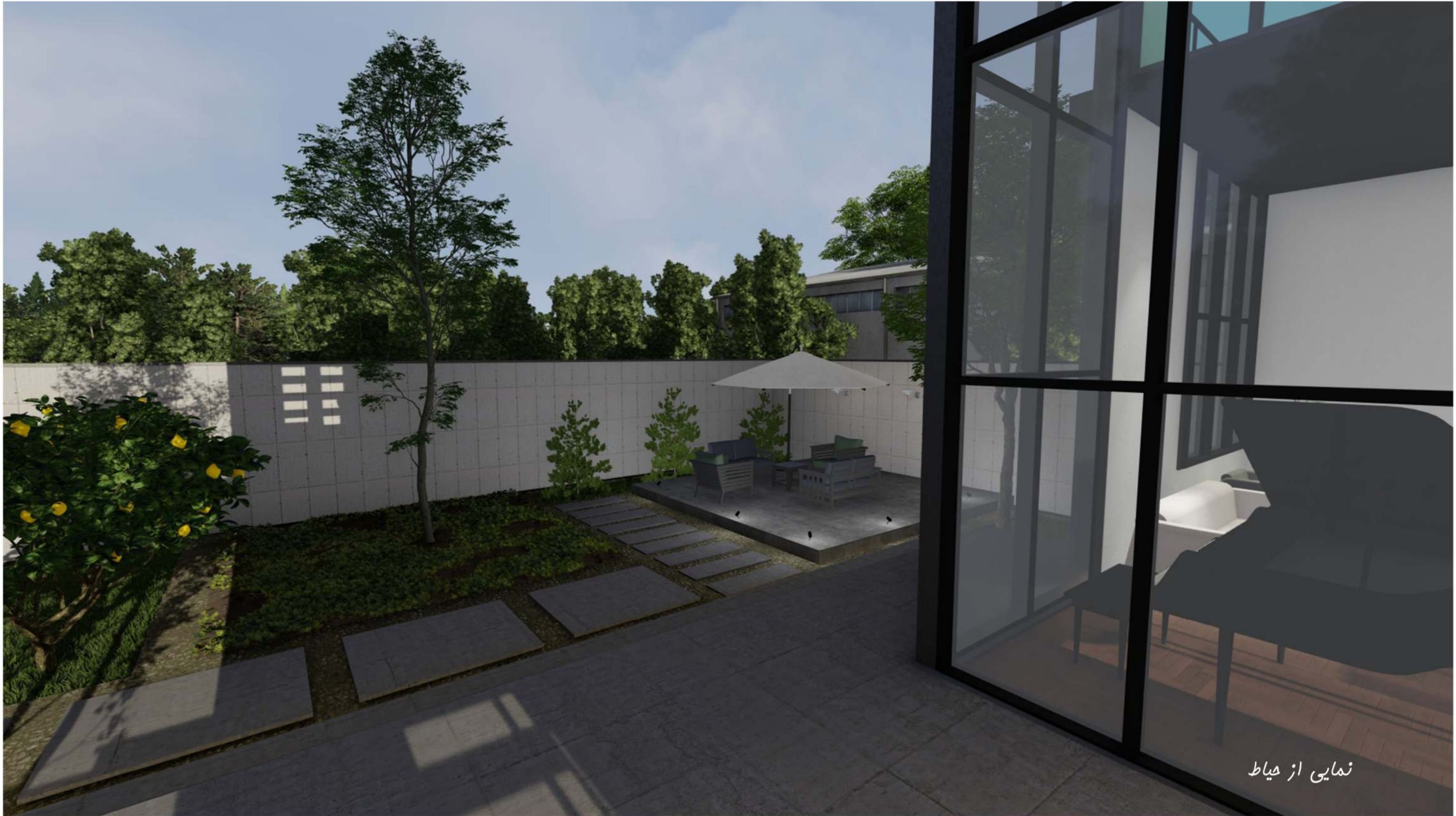
نمایی از پارکینگ و ورودی



نمایی از پارکینگ و ورودی حیاط



نمای شمالی

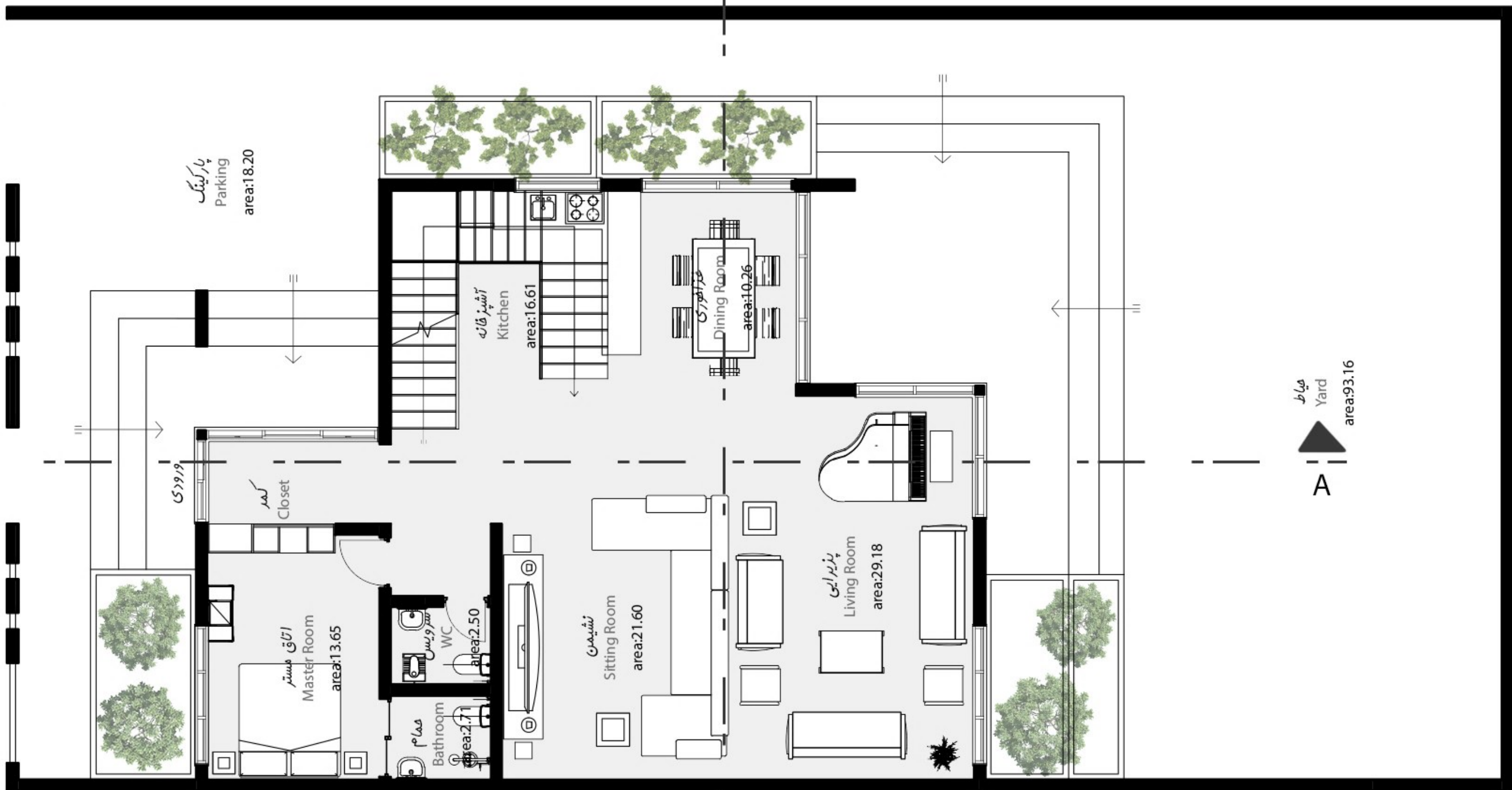
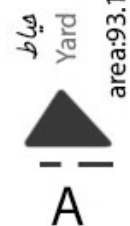
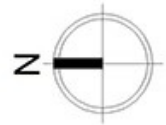


نمایی از حیاط

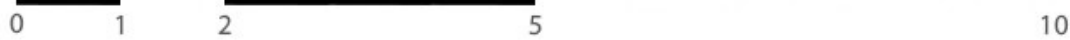


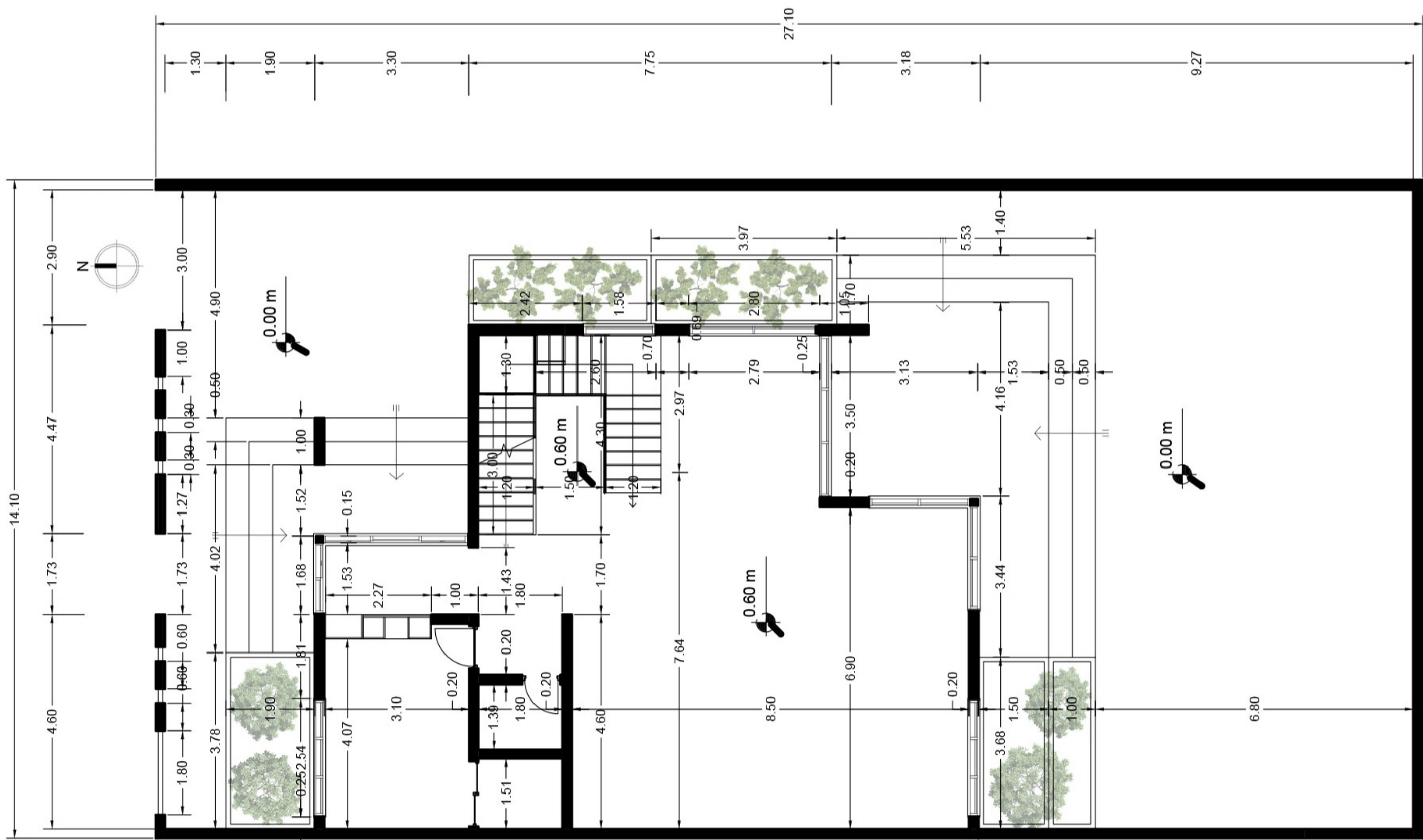
نمای جنوبی



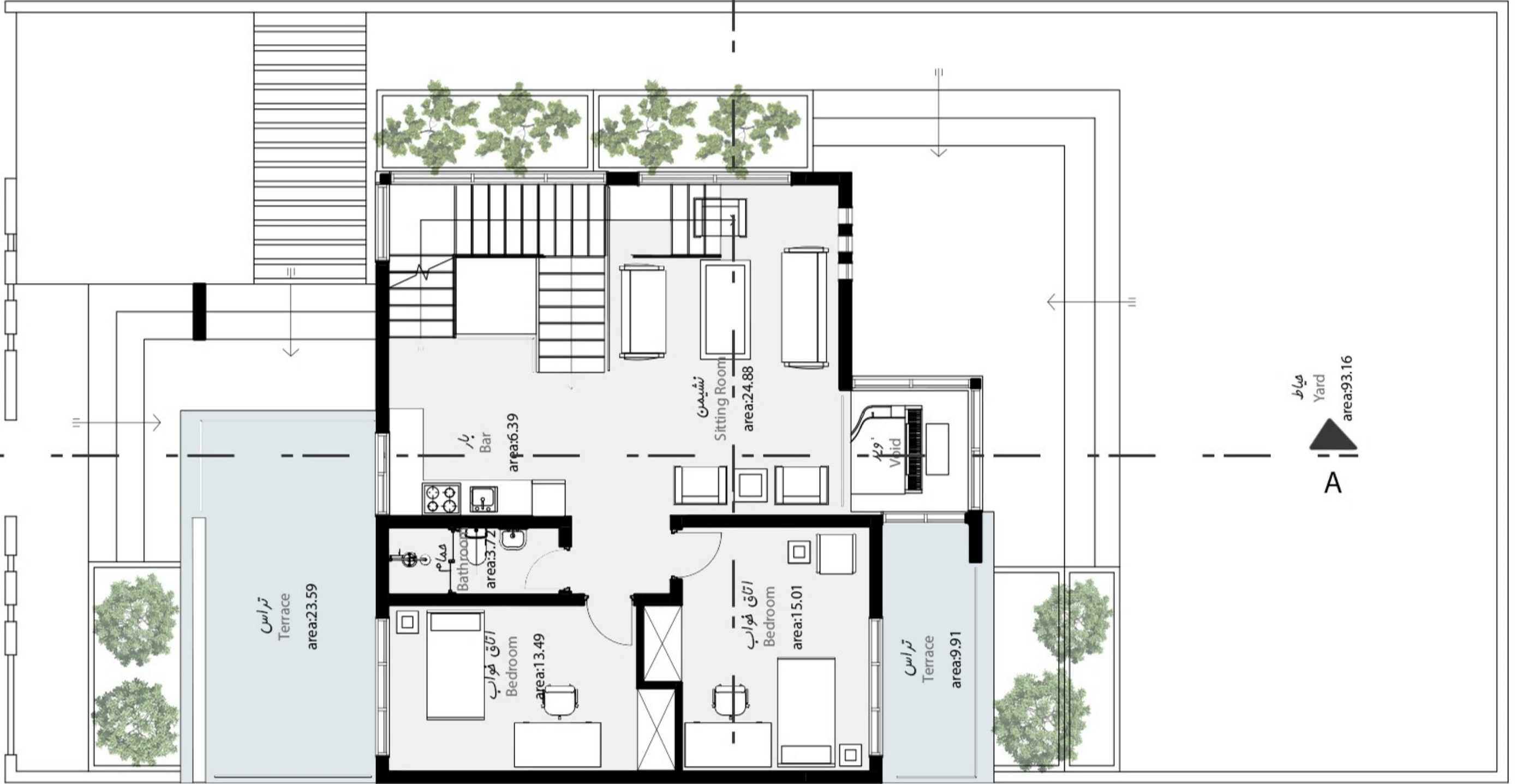
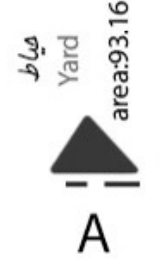
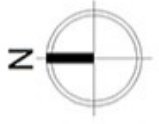


پلان طبقه همکف

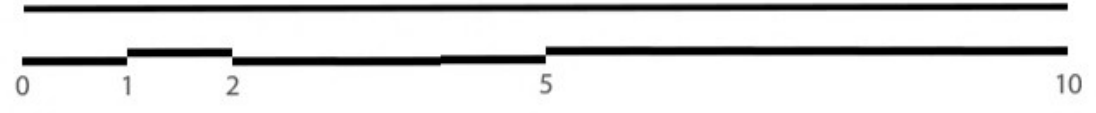


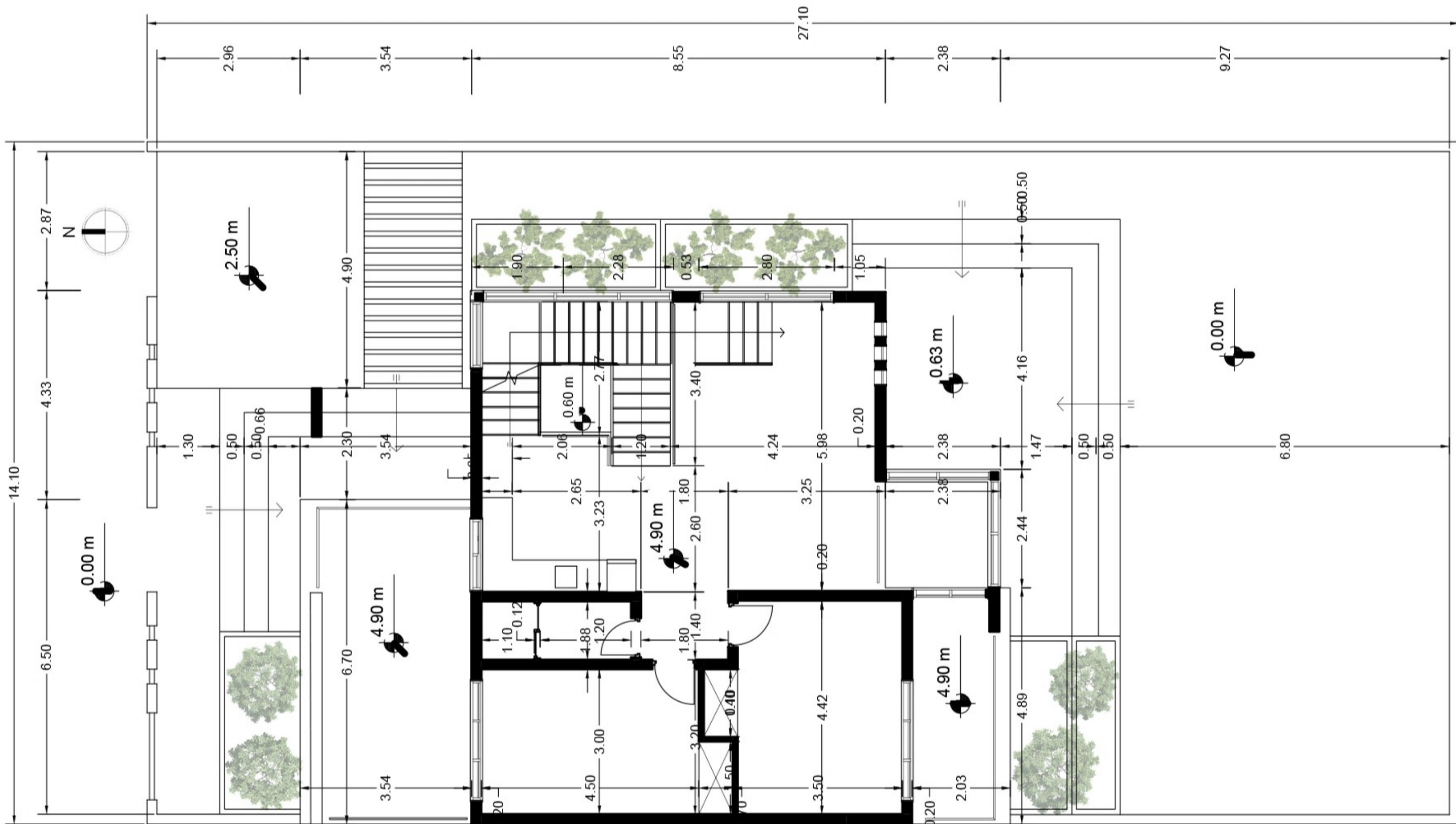


پلان اندازه گذاری طبقه همکف



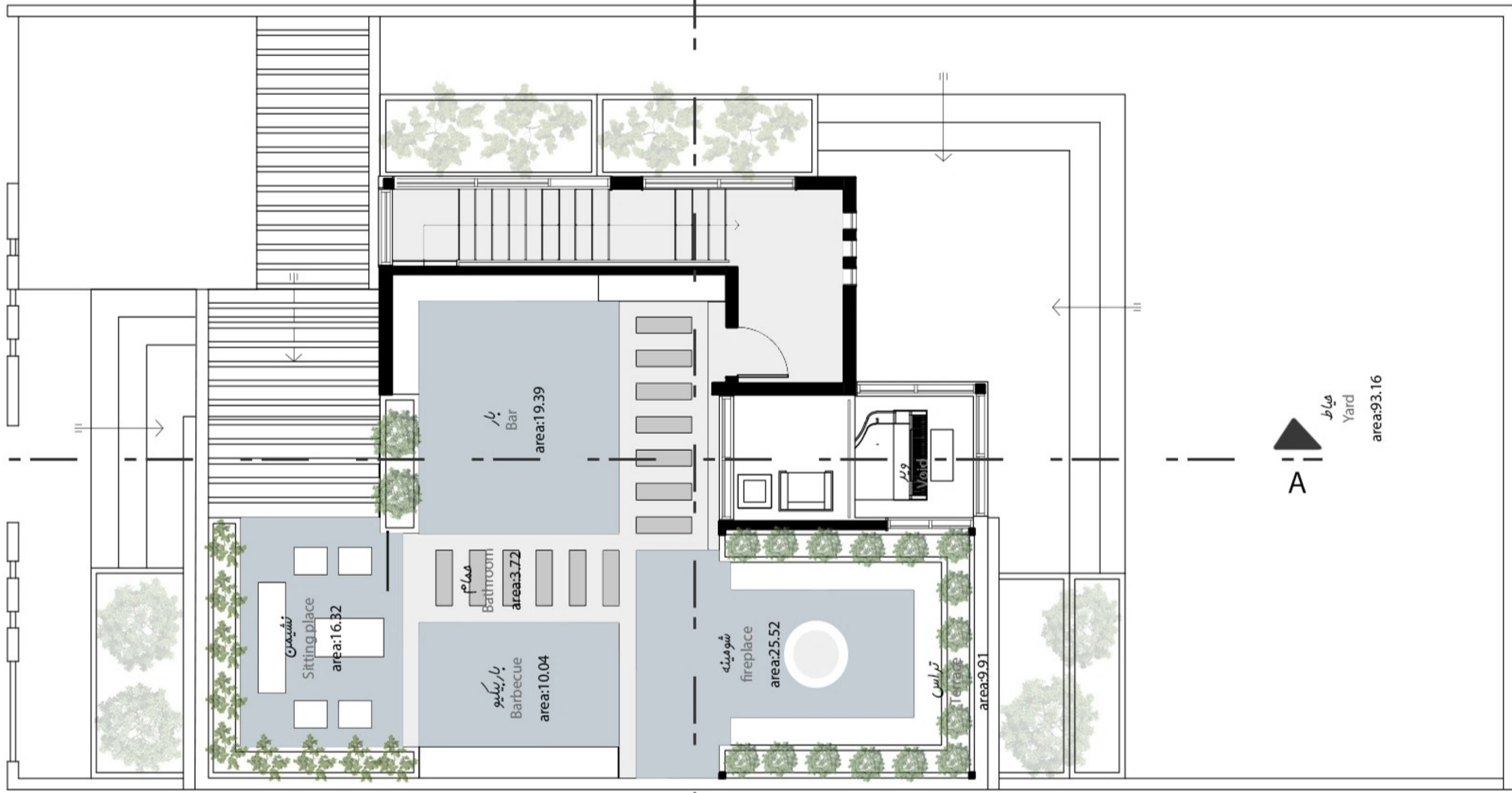
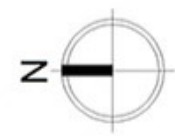
پلان مبلمان طبقه اول



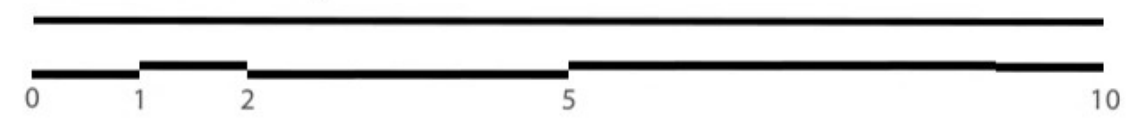


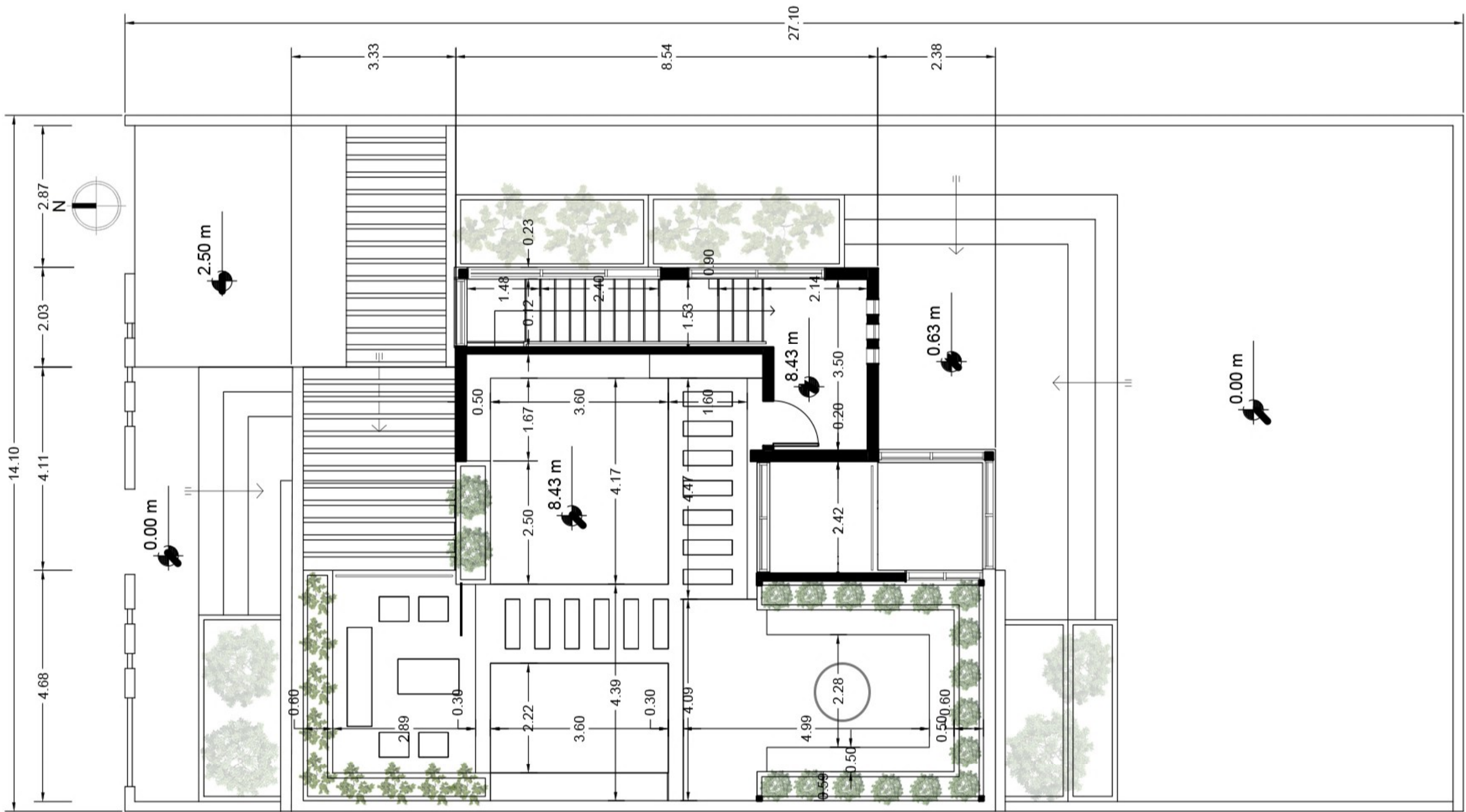
پلان طبقه اول





پلان روف گاردن





پلان اندازه گذاری روف گاردن



نمای شمالی

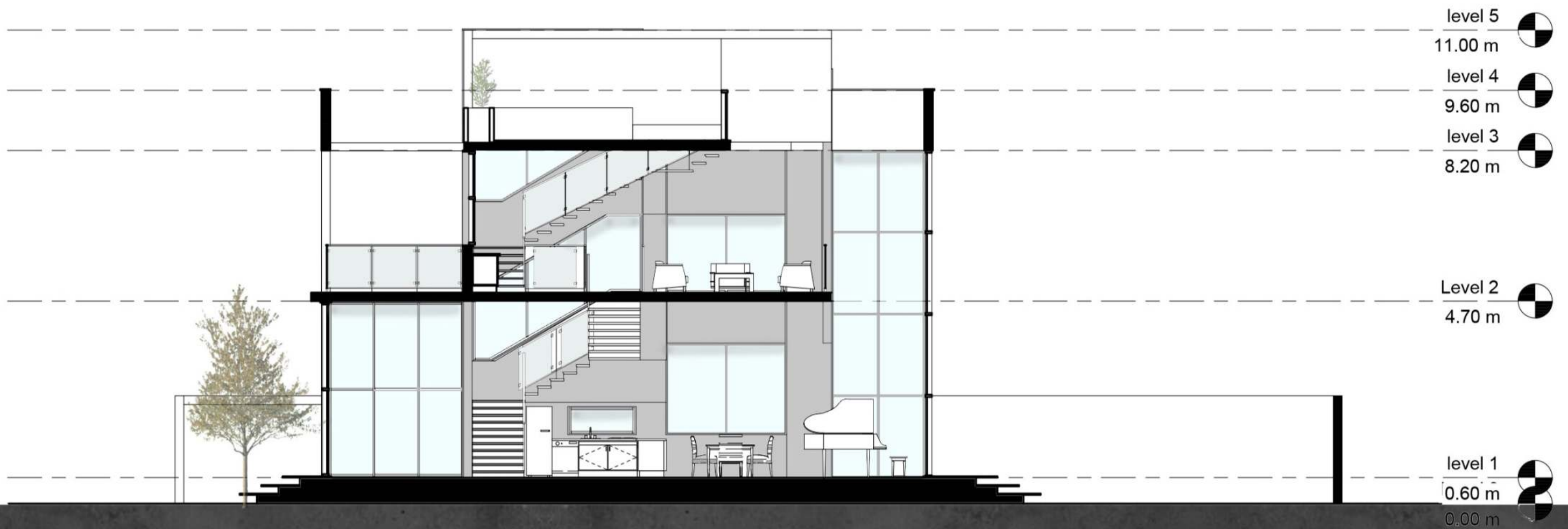


نمای جنوبی





نمای شرقی



A-A پرش



level 5

11.00 m

level 4

9.60 m

level 3

8.20 m

Level 2

4.70 m

level 1

0.60 m

0.00 m

B-B پرش

