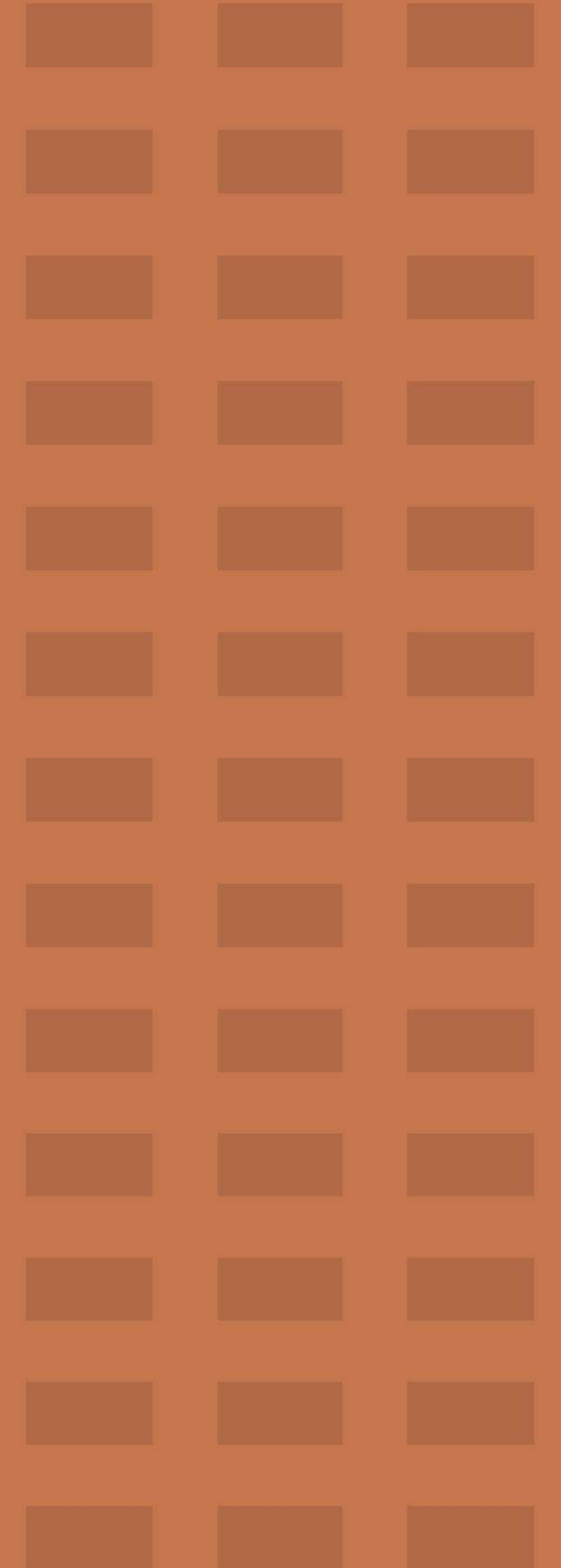


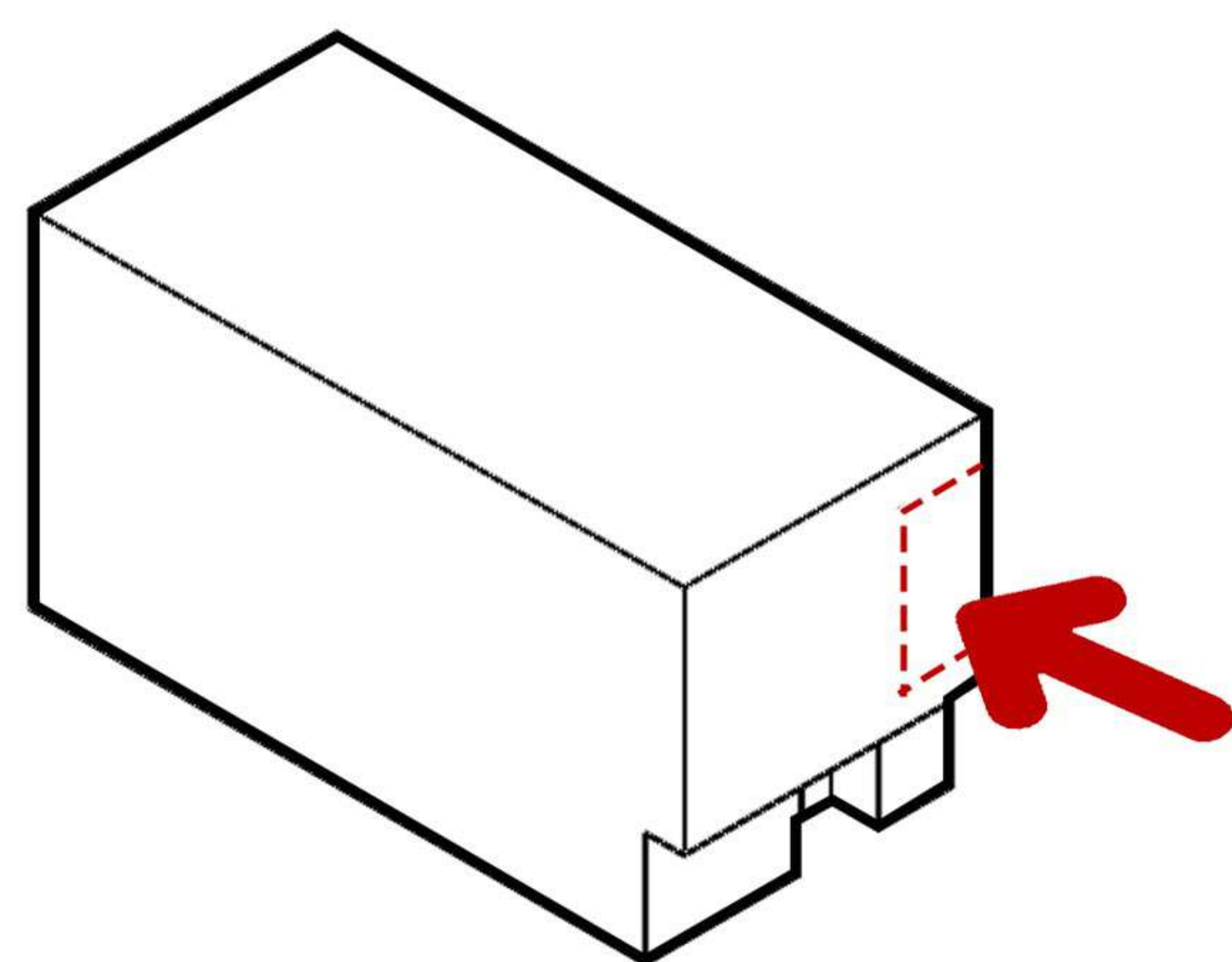


Villa HAYAT

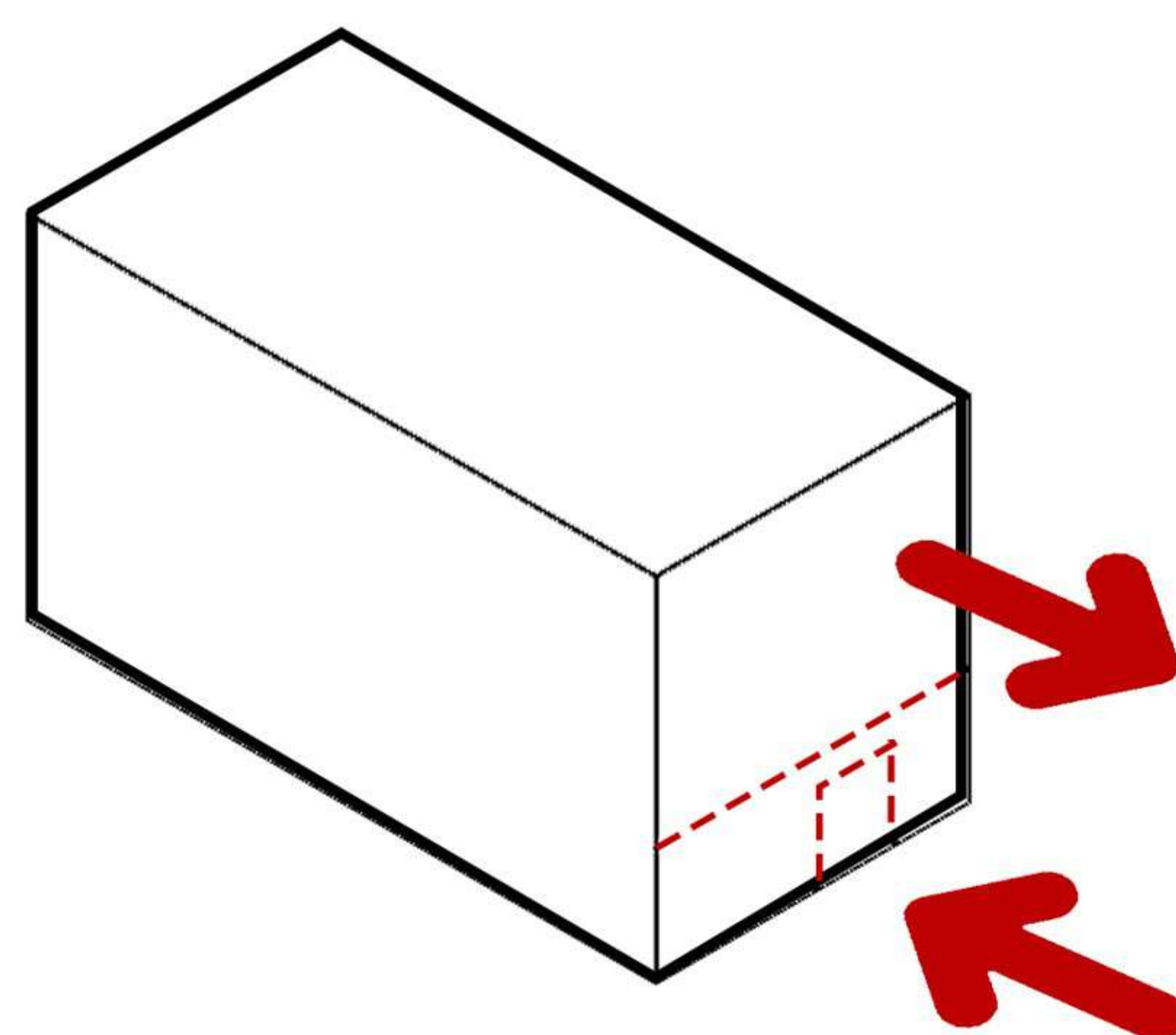


Villa Hayat

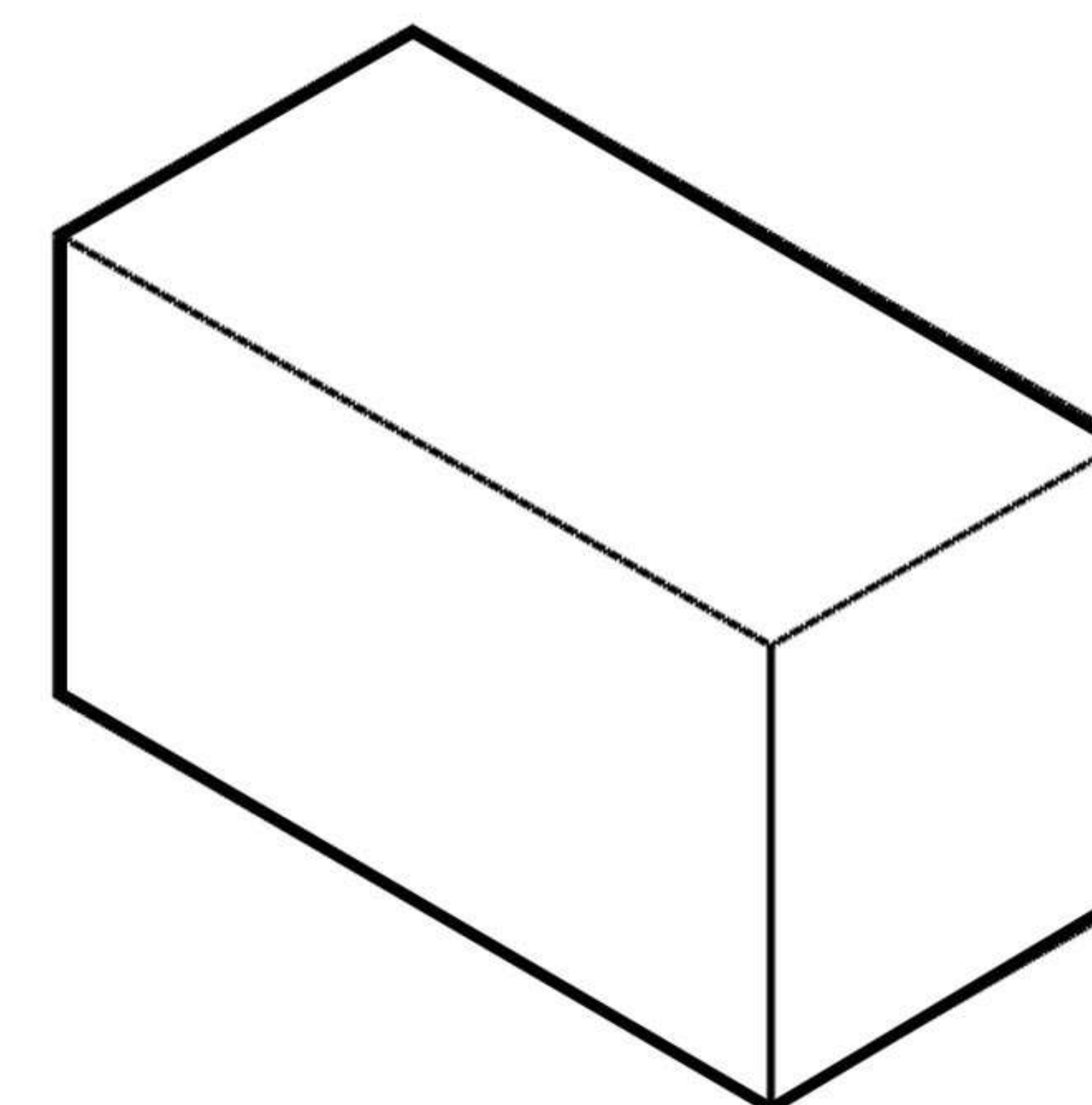
Diagram



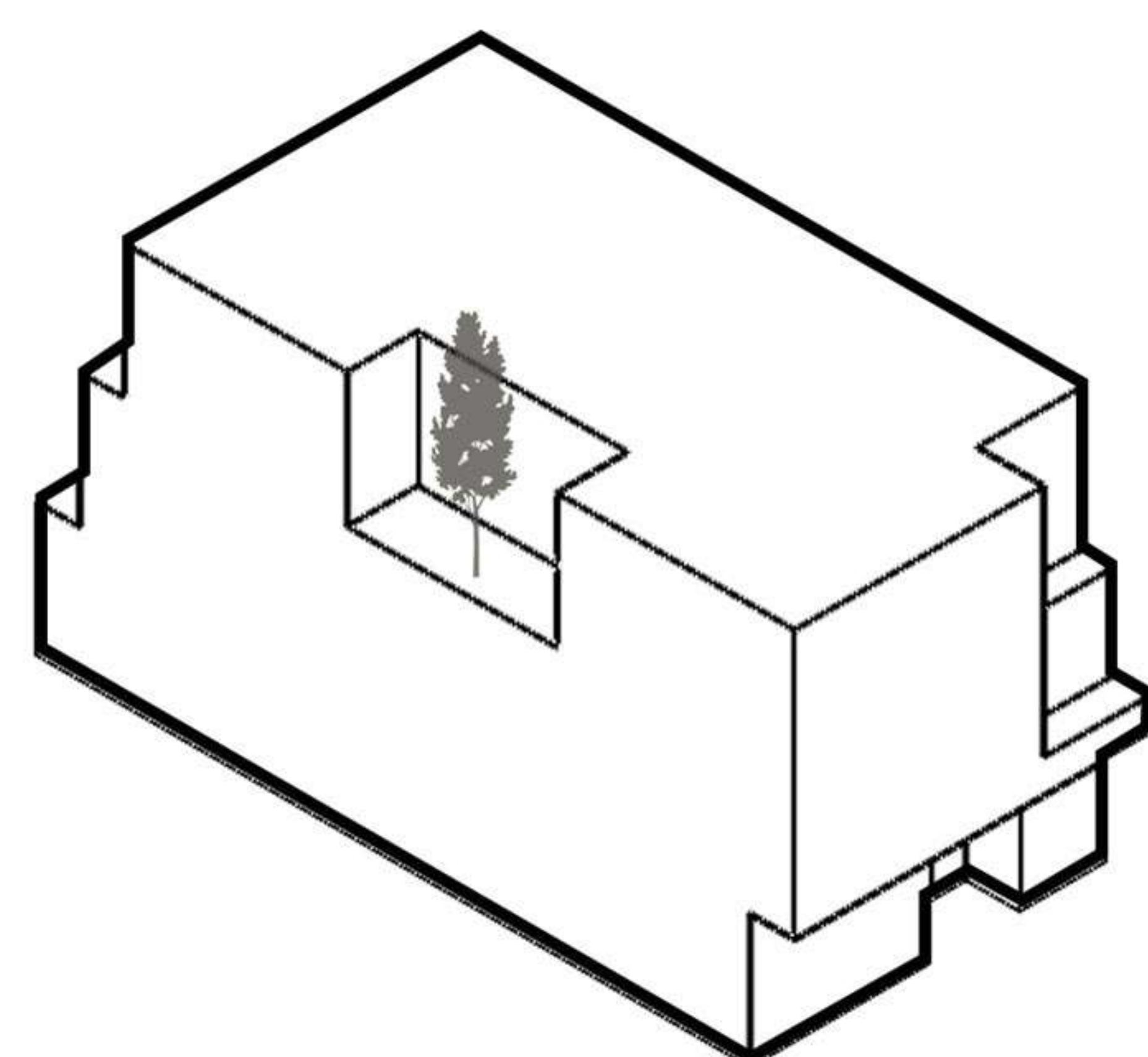
۳. متخلخل کردن جداره شمالی
_ ارتباط بیشتر با شهر



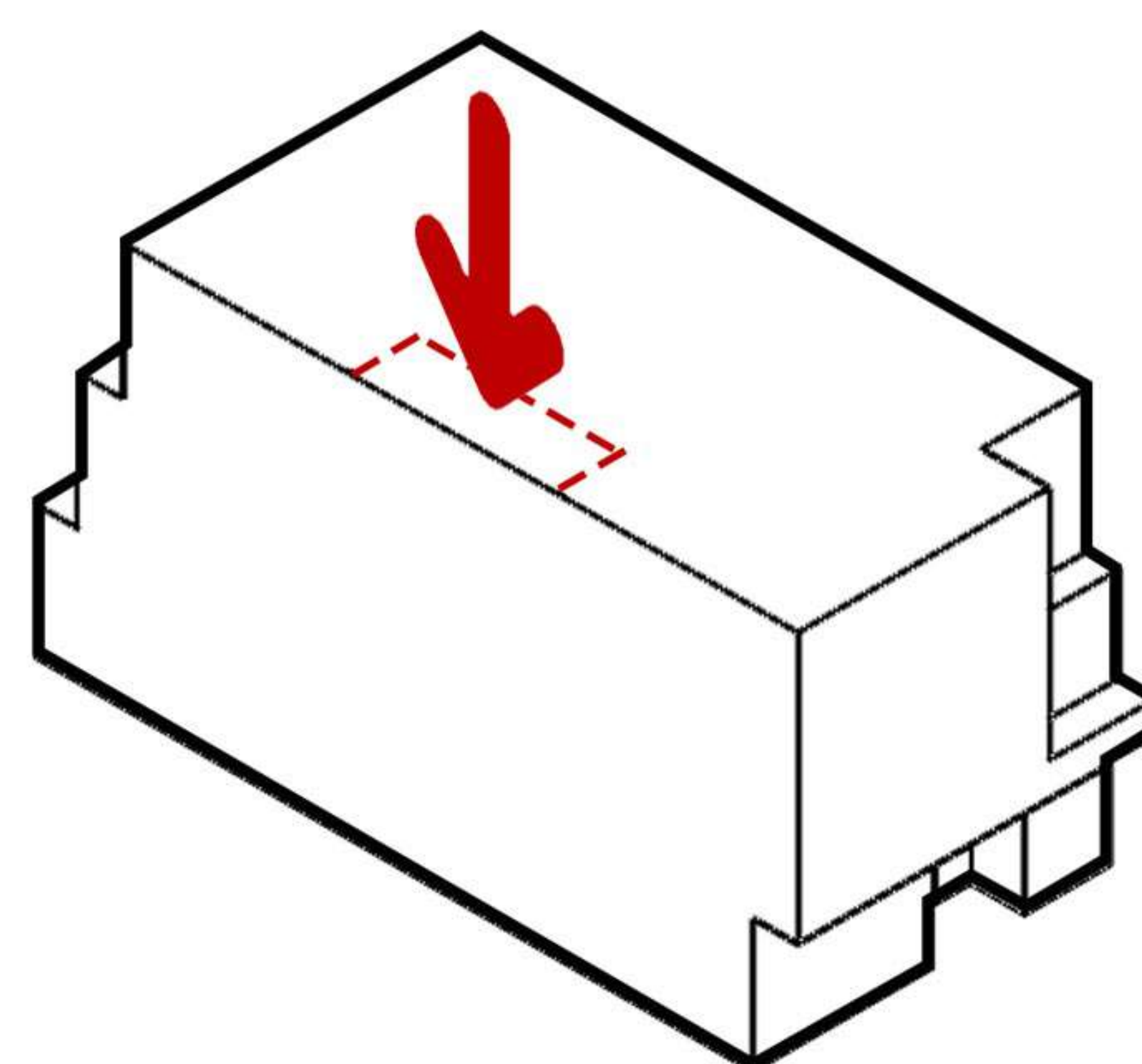
۲. تعریف ورودی



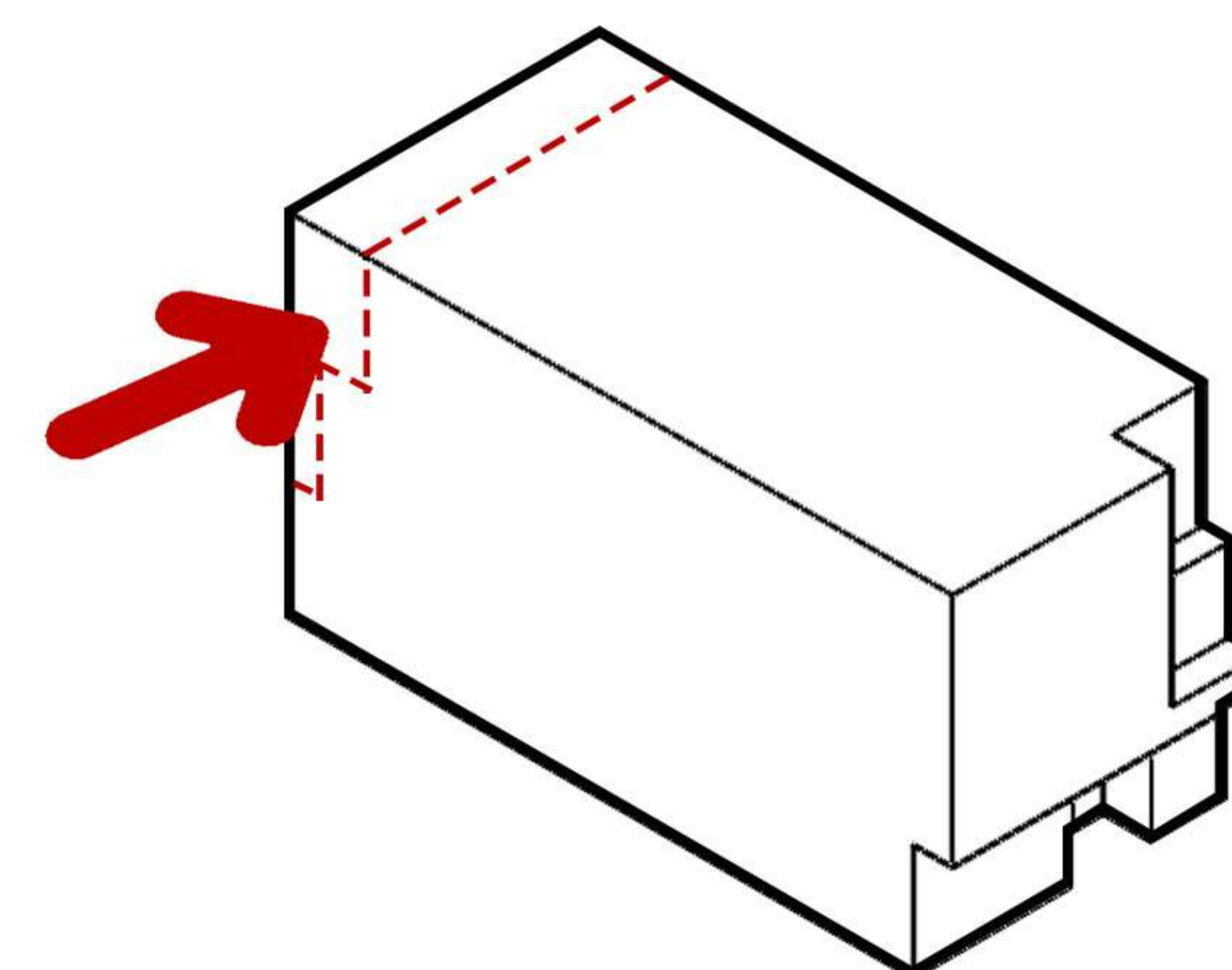
۱. حجم اولیه



۷. حجم نهایی

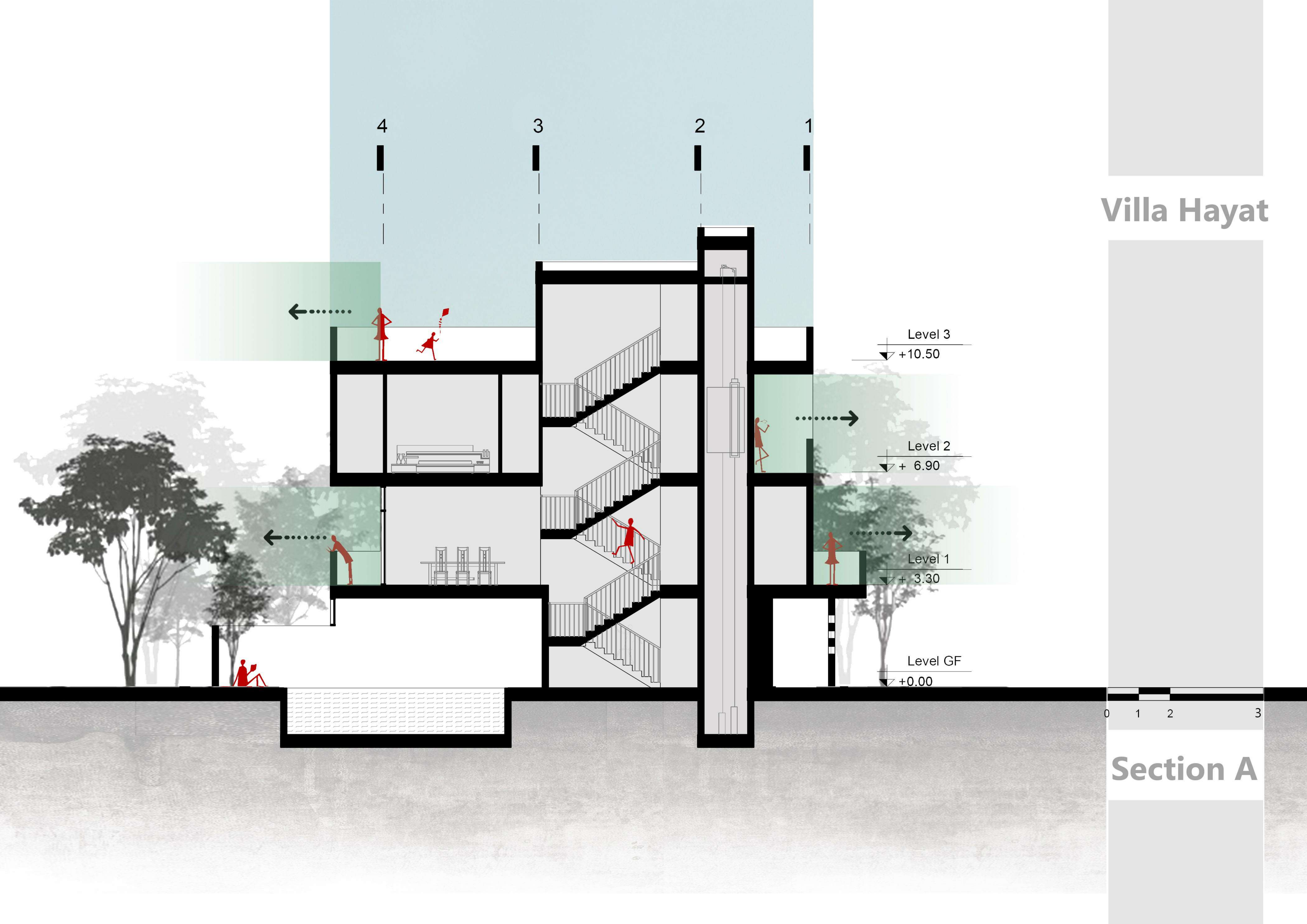


۵. ایجاد حیاط در طبقه دوم
_ تامین نور روز و منظره سبز برای نشیمن خصوصی
_ ایجاد لایه واسط بین فضاهای داخلی و کوچه



۴. ایجاد تراس‌های طویل در جبهه جنوبی
_ بهره‌مندی از منظره پارک و کوه

Villa Hayat



4

3

2

1

Level 3

+10.50

Level 2

+ 6.90

Level 1

+ 3.30

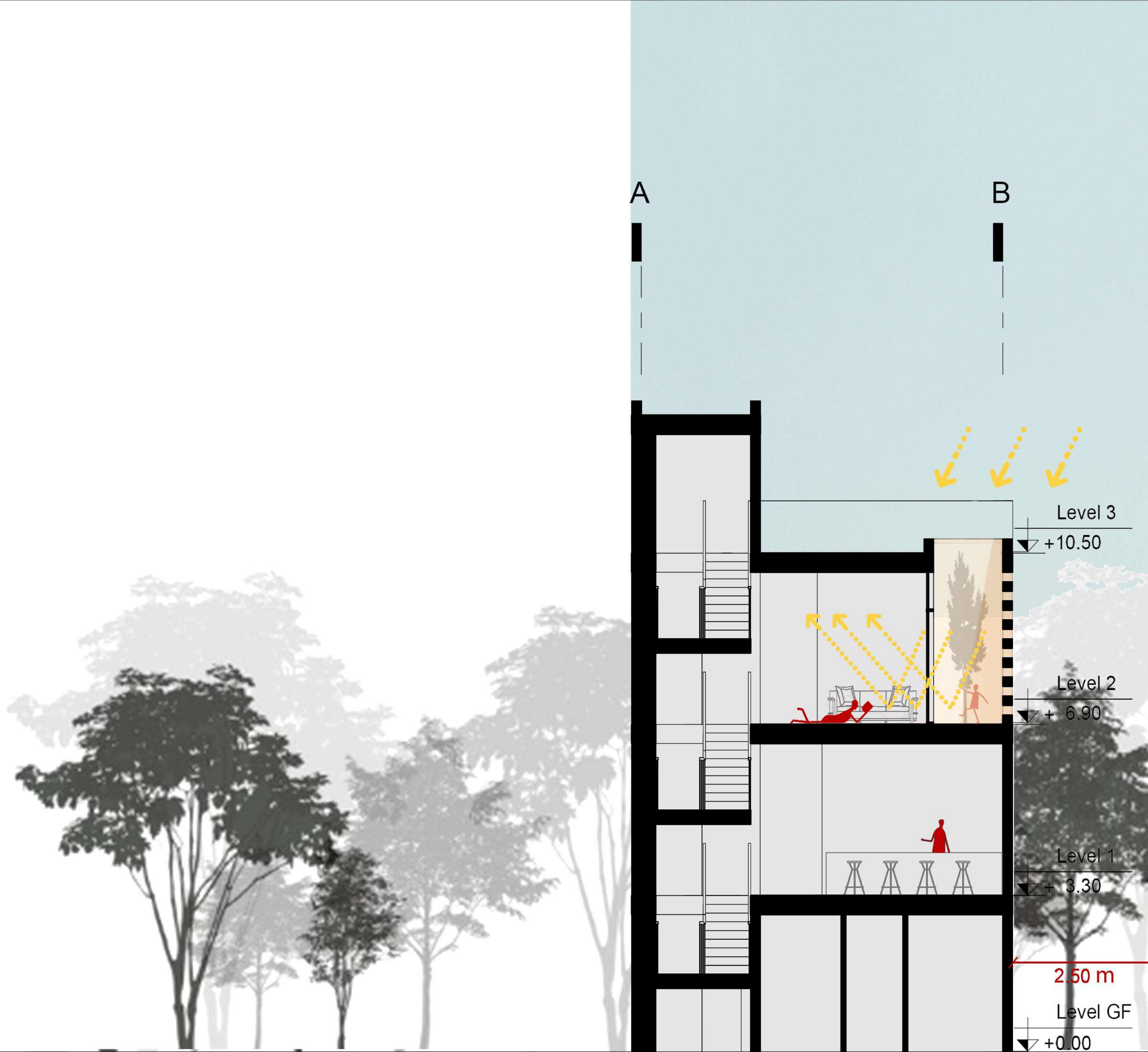
Level GF

+0.00

0 1 2 3

Section A

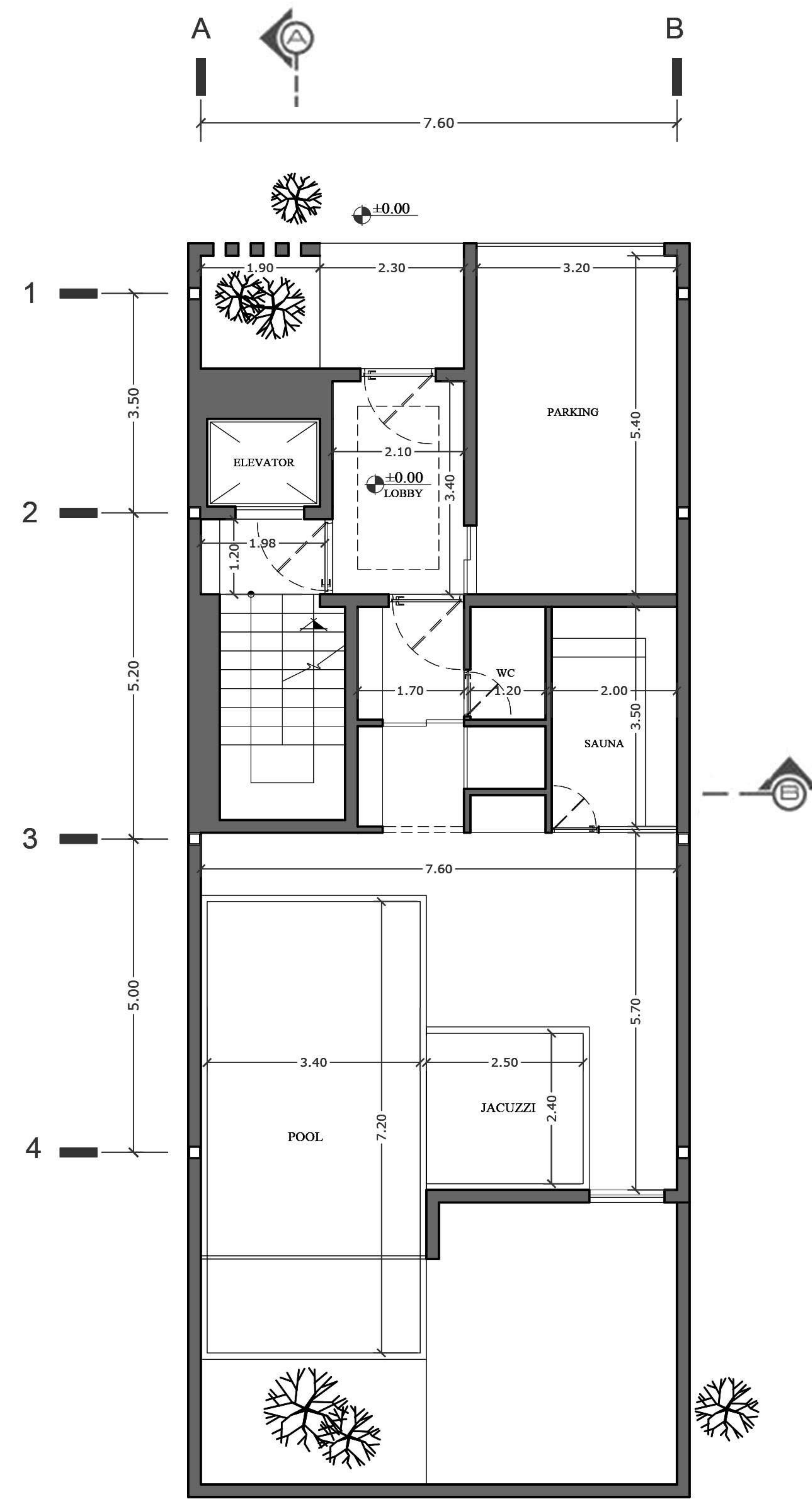
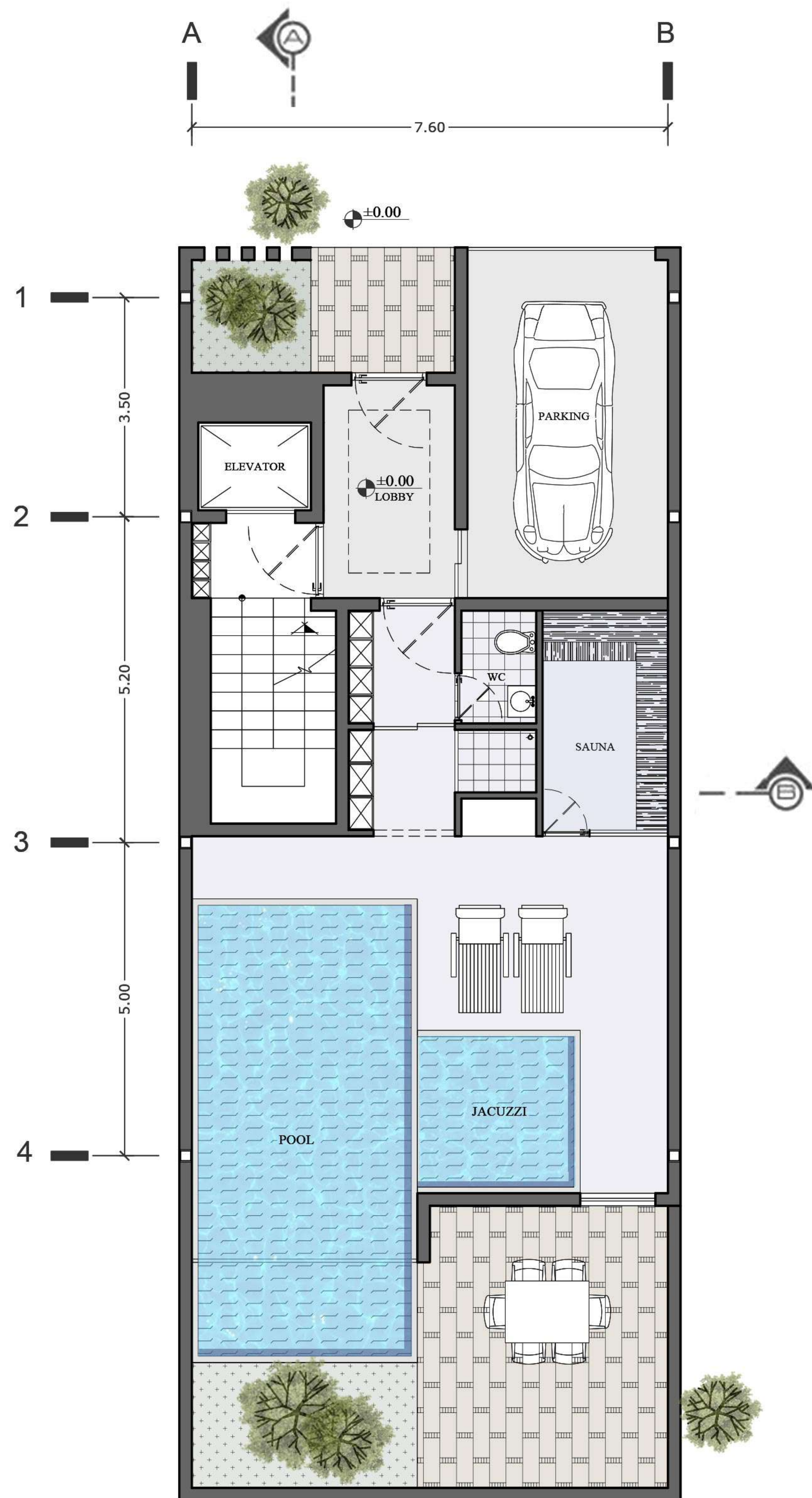
Villa Hayat



Section B

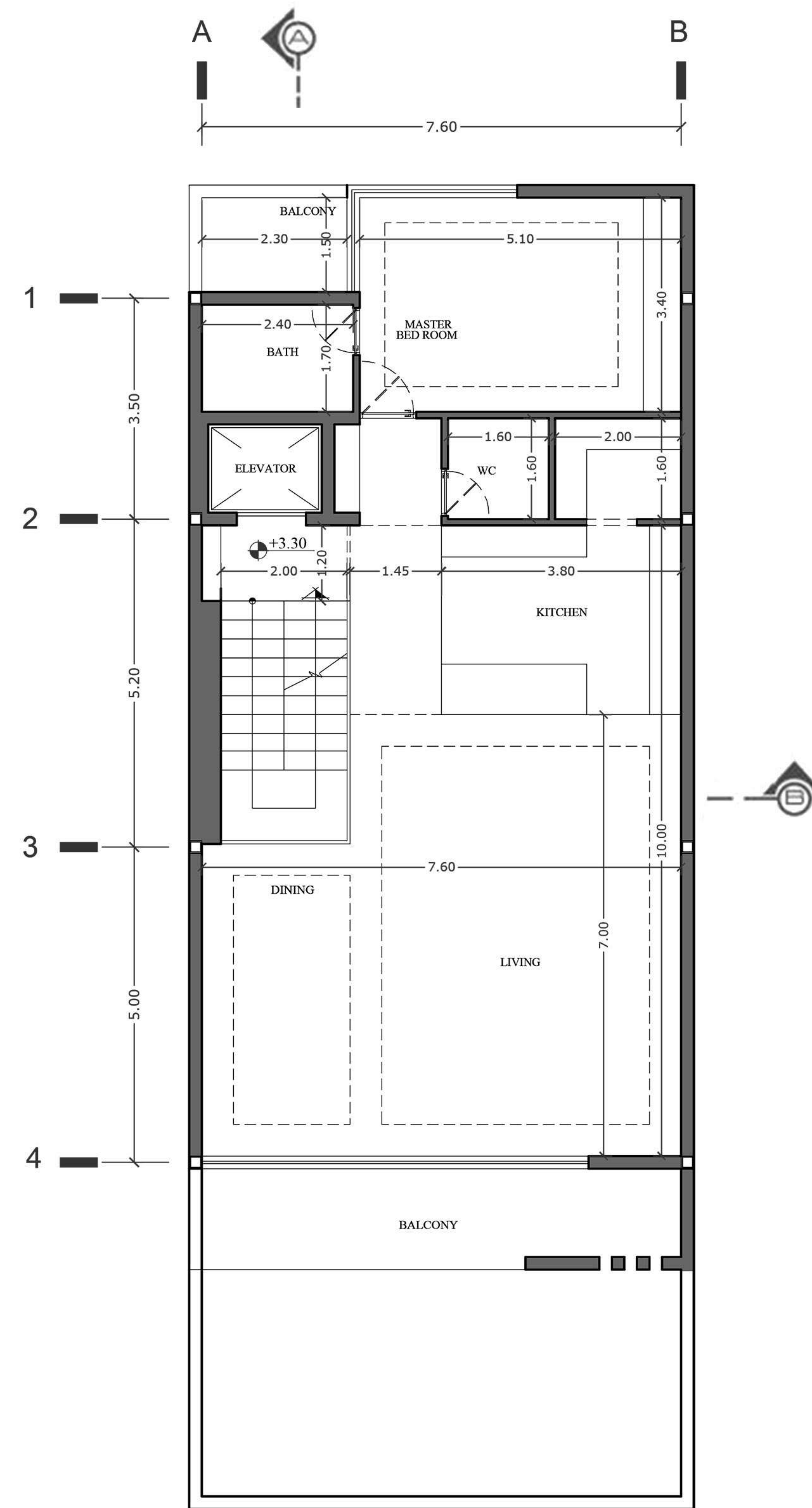
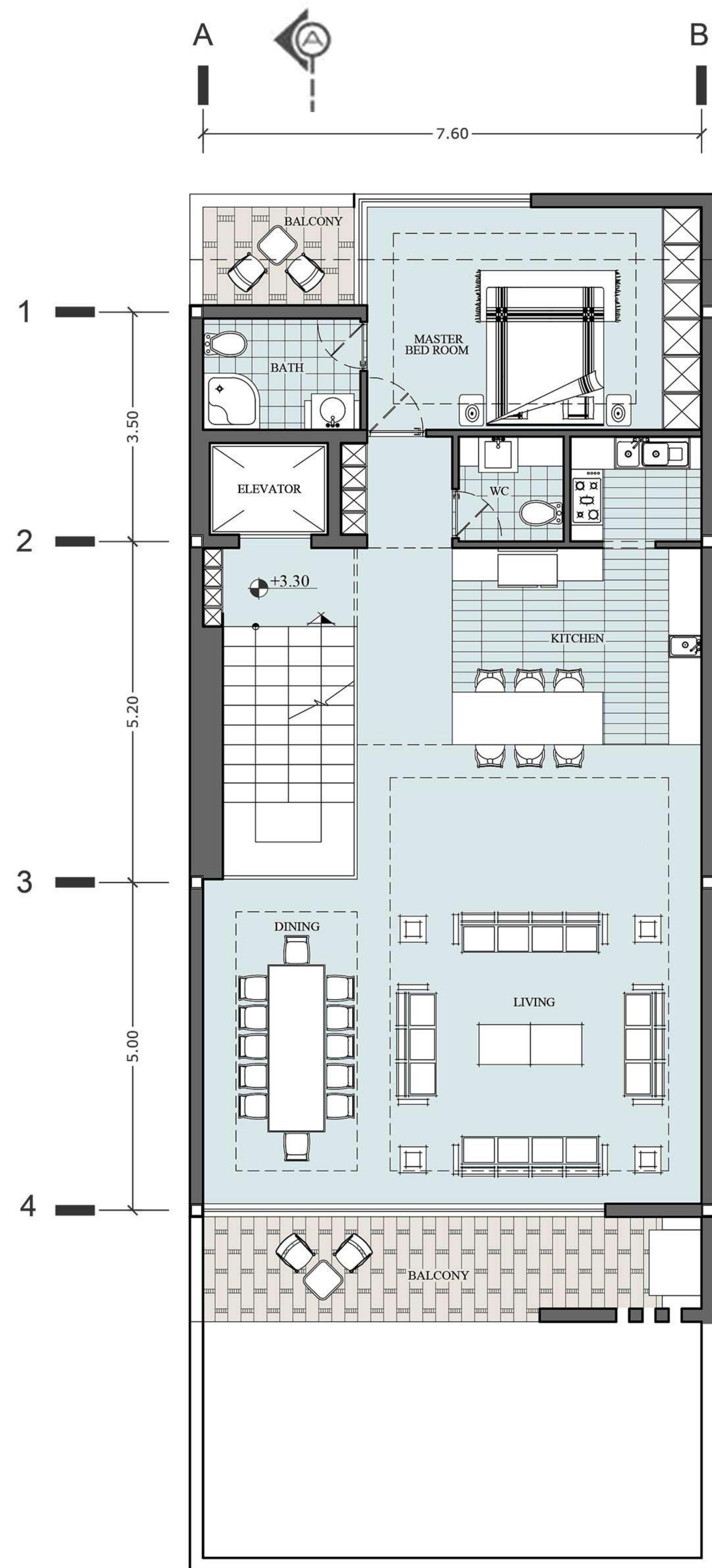
Villa Hayat

Ground floor



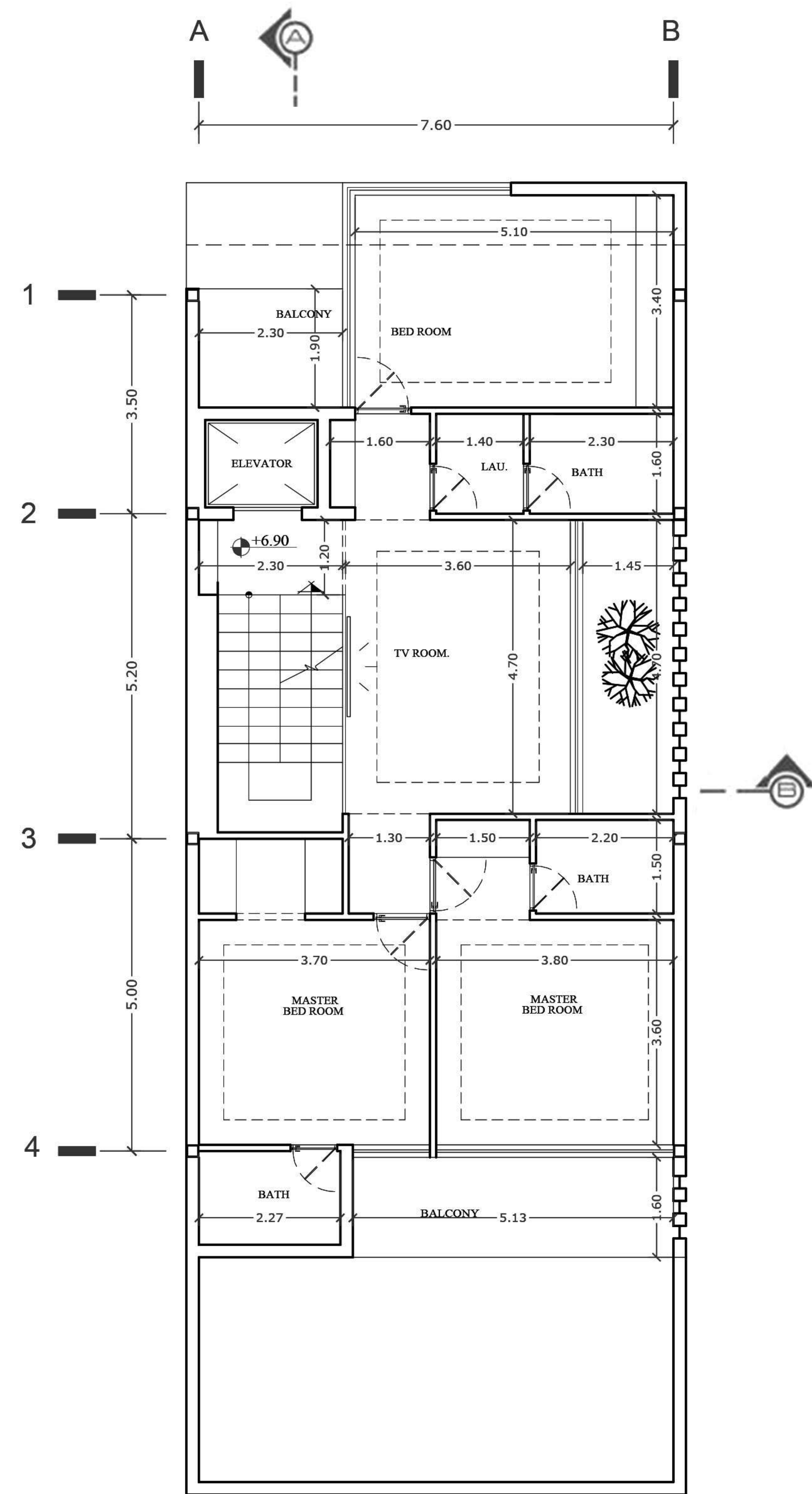
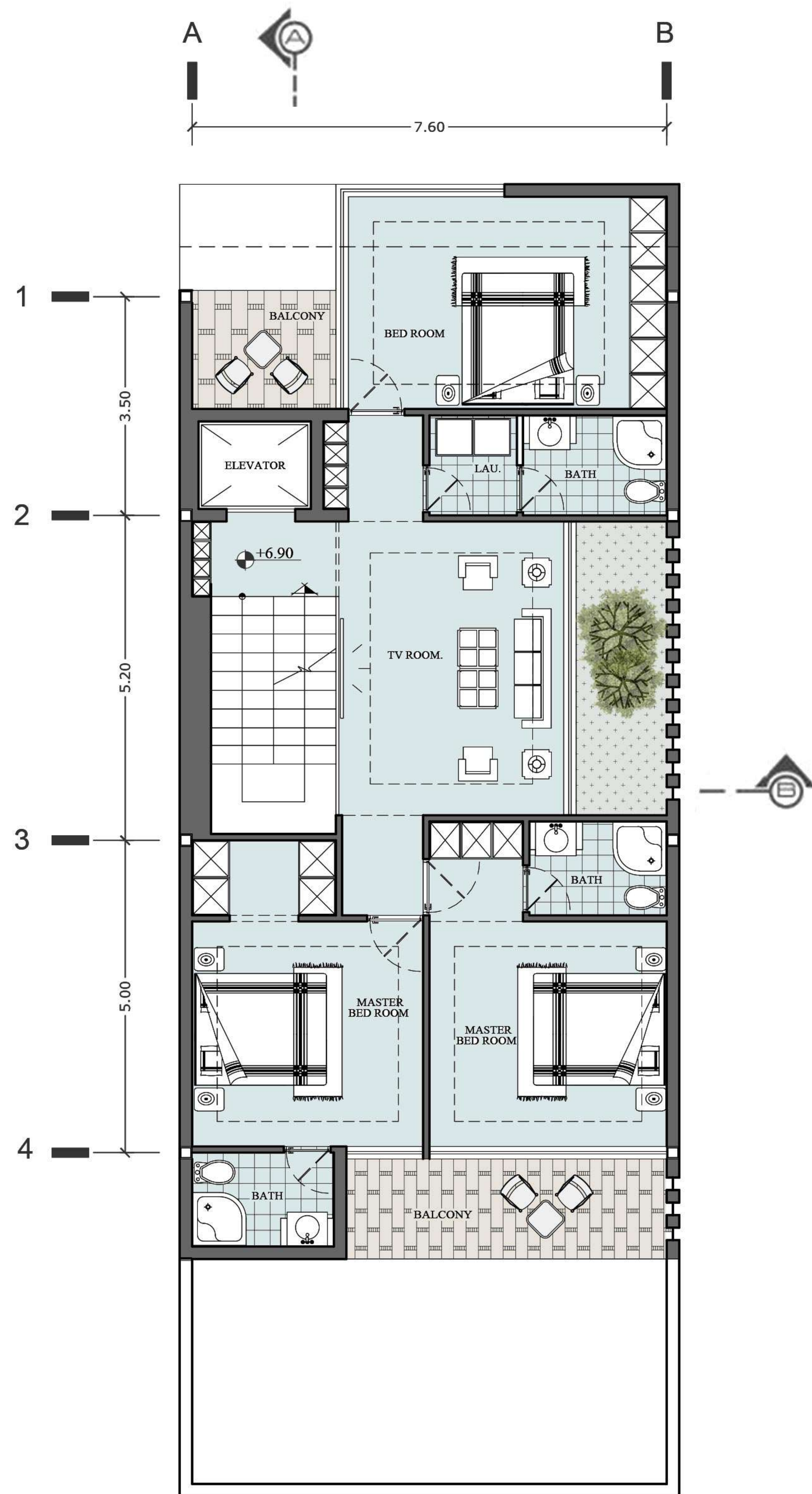
Villa Hayat

First floor



Villa Hayat

Second floor



Villa Hayat

Roof floor

