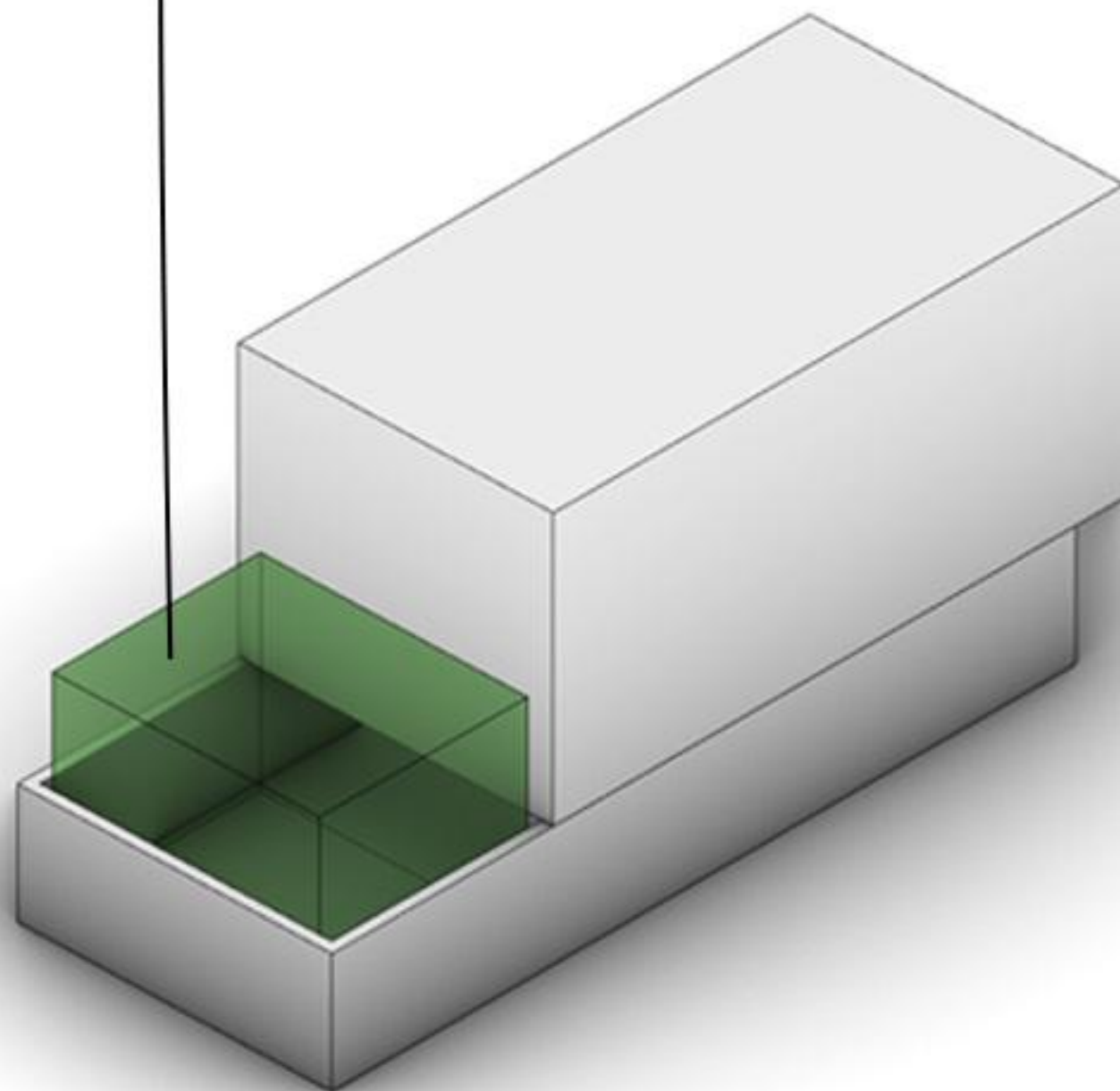


خانه ی حیات گمشده

همواره در طول تاریخ ، فضای باز مسکونی یا به عبارت دیگر حیاط ها نقش مهمی در طراحی الگو های مسکونی داشته اند ، چیزی که در معماری معاصر شهر ها به شدت از آن غافل شده ایم و با توجه به قانون 40 60 شهرداری ، ساختمان ها عموماً دارای فضایی هستند که هیچ یک از کارکرد های حیاط را ندارد . از این رو بر آن امیدیم که با ایجاد حیاطی متفاوت سعی کنیم تا بتوانیم کیفیتی جدید و مناسب را خلق کنیم . حیاط جدید از این منظر قرار گرفت که مهم ترین دلیل برای استفاده از حیاط ، همجواری حیاط با بخش های مسکونی و سهل الوصول بودن آن می باشد . بنابراین با تزریق حیاط به بخش میانی پروژه و اتصال آن به طبقه بالاتر و نهایتاً بام ، فضایی ایجاد کردیم که هم در معرض استفاده باشد و هم با حفظ محرمت توانستیم که فضای بیرون و کیفیات آن اعم از آسمان یا تغییرات جوی را به داخل خانه بکشانیم

1

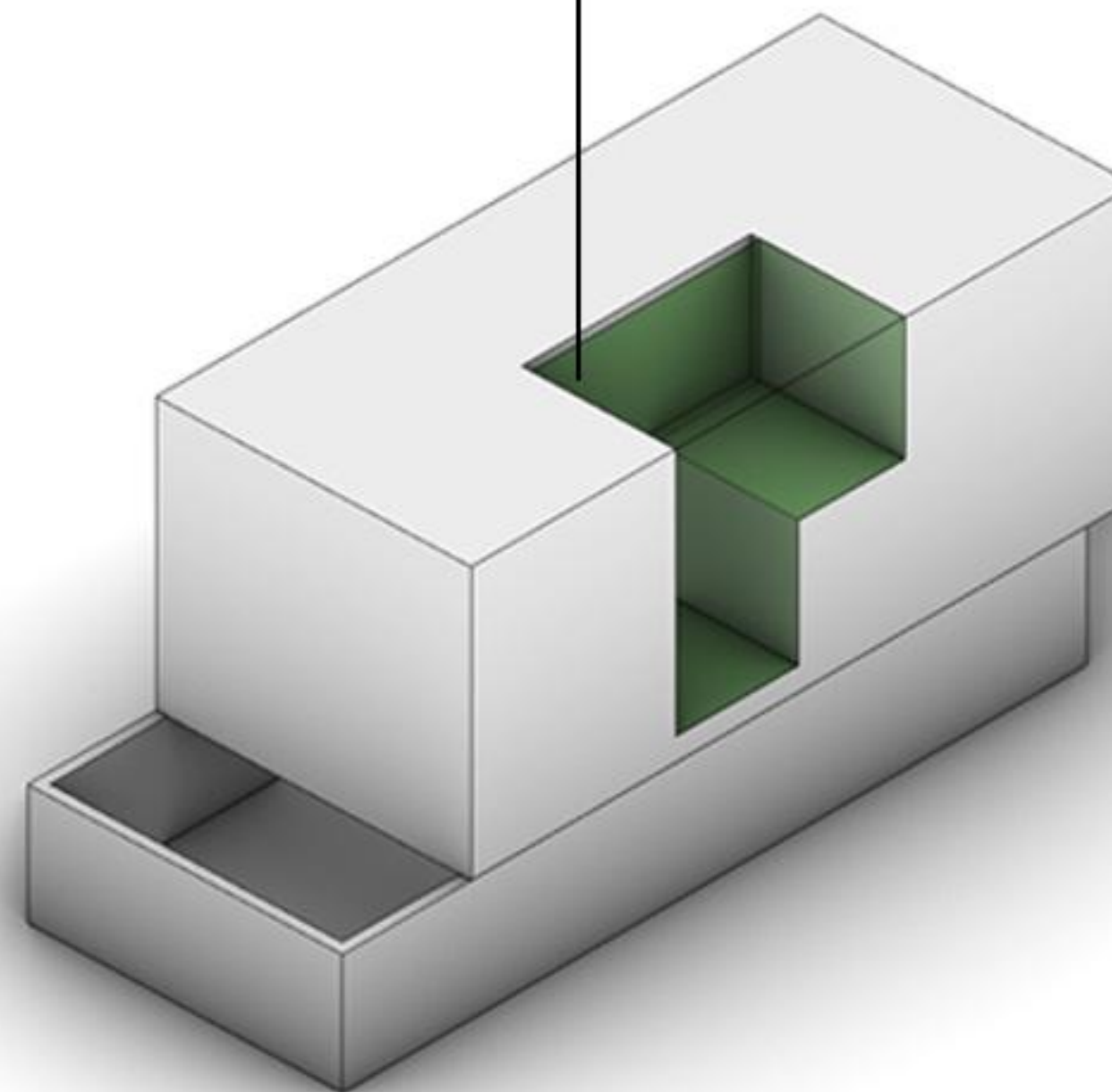
ارتباط کمی بین توده سلب و فضای باز وجود دارد



در حالت معمول ، فضای باز واحد های مسکونی در طبقه همکف و بدون استفاده می ماند

2

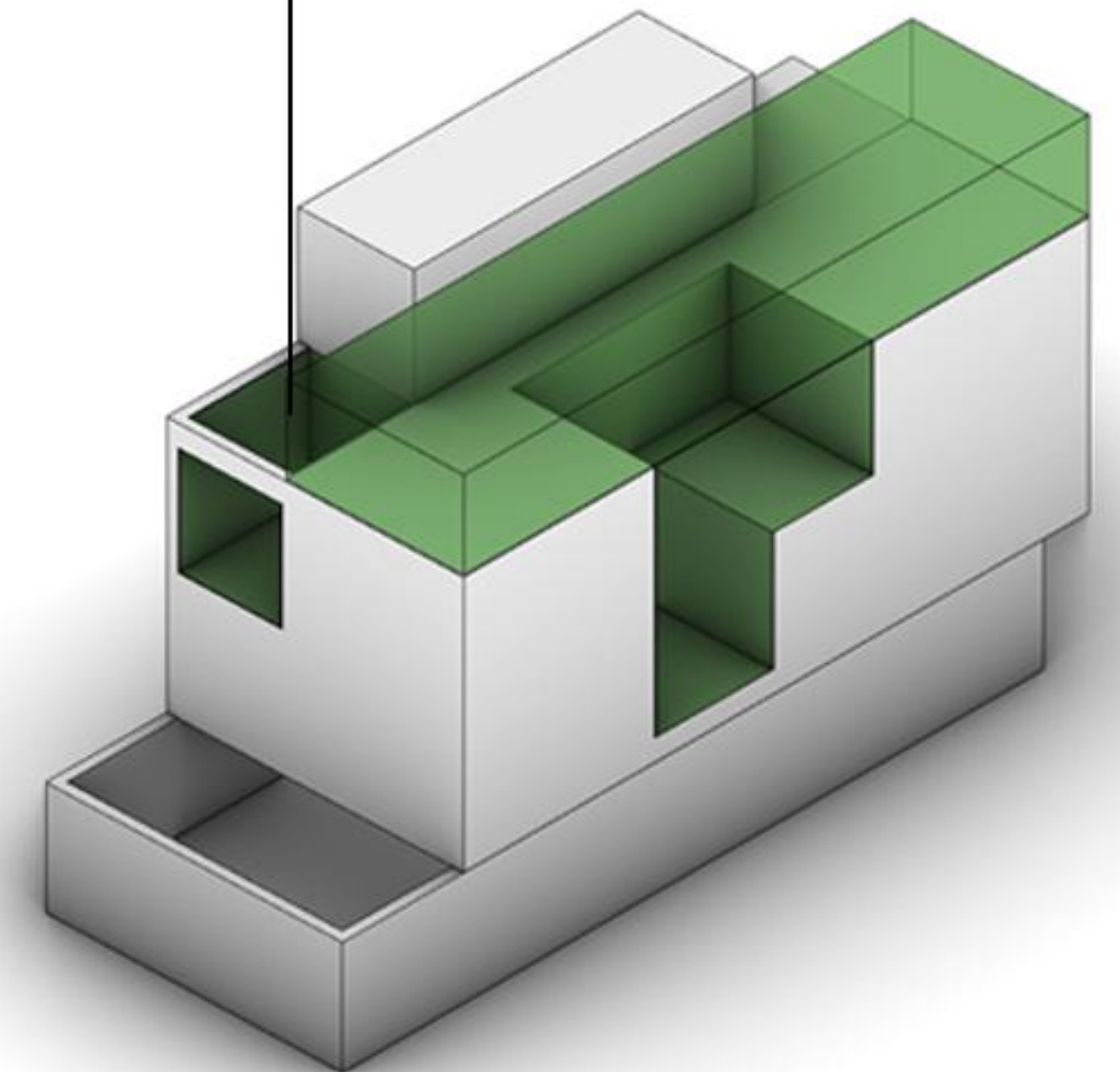
ایجاد حیاط داخلی در هر دو طبقه مسکونی ، که باعث می شود استفاده بهتری از فضای باز شود



اضافه شدن نمای پنجم (آسمان) به داخل در دسترس بودن حیاط برای ساکنان بخش مسکونی تامین محرمت برای استفاده بیشتر از حیاط

3

ایجاد ارتباط بین ارتباطات عمودی و ترانس جنوبی



ایجاد ارتباط بین ارتباطات عمودی و ترانس جنوبی اتصال بصری فضای حیاط با بام سبز که باعث رونق در هر دو فضا خواهد شد





























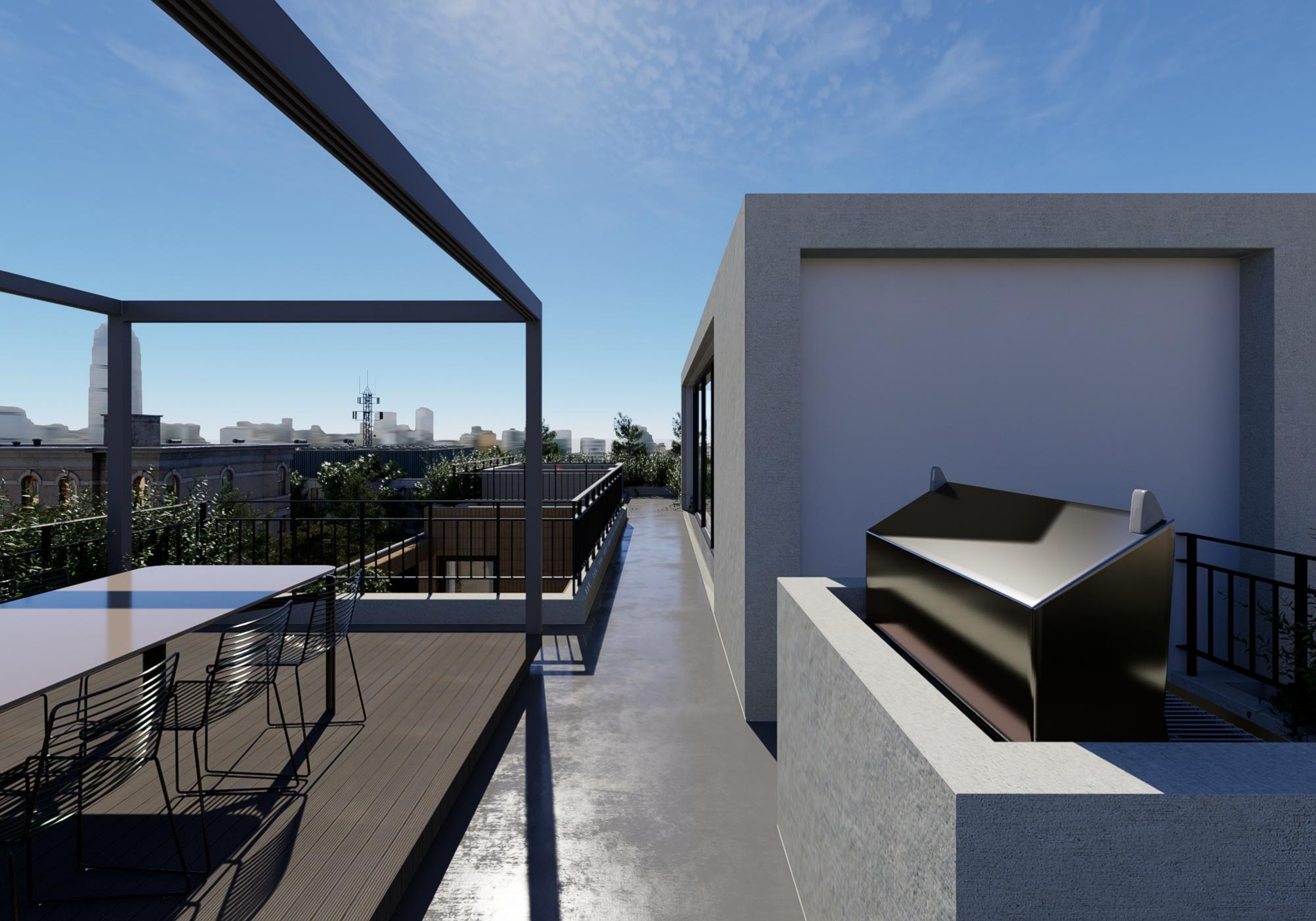








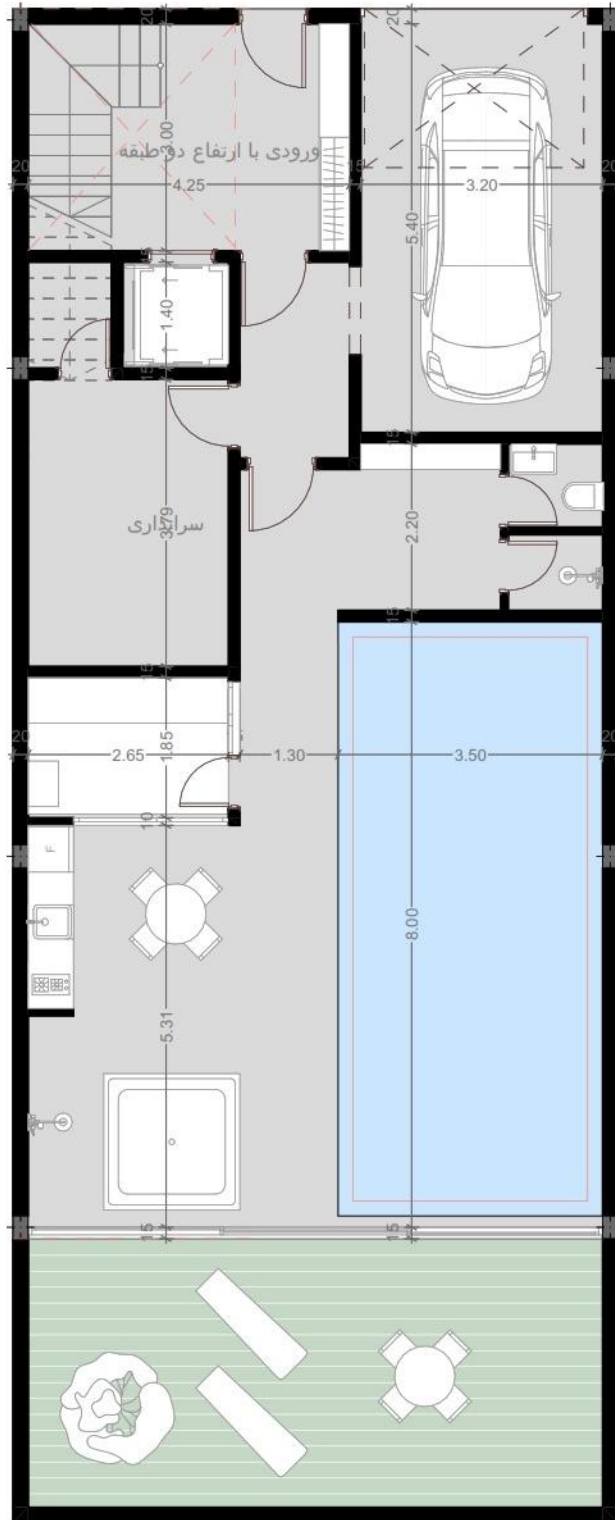








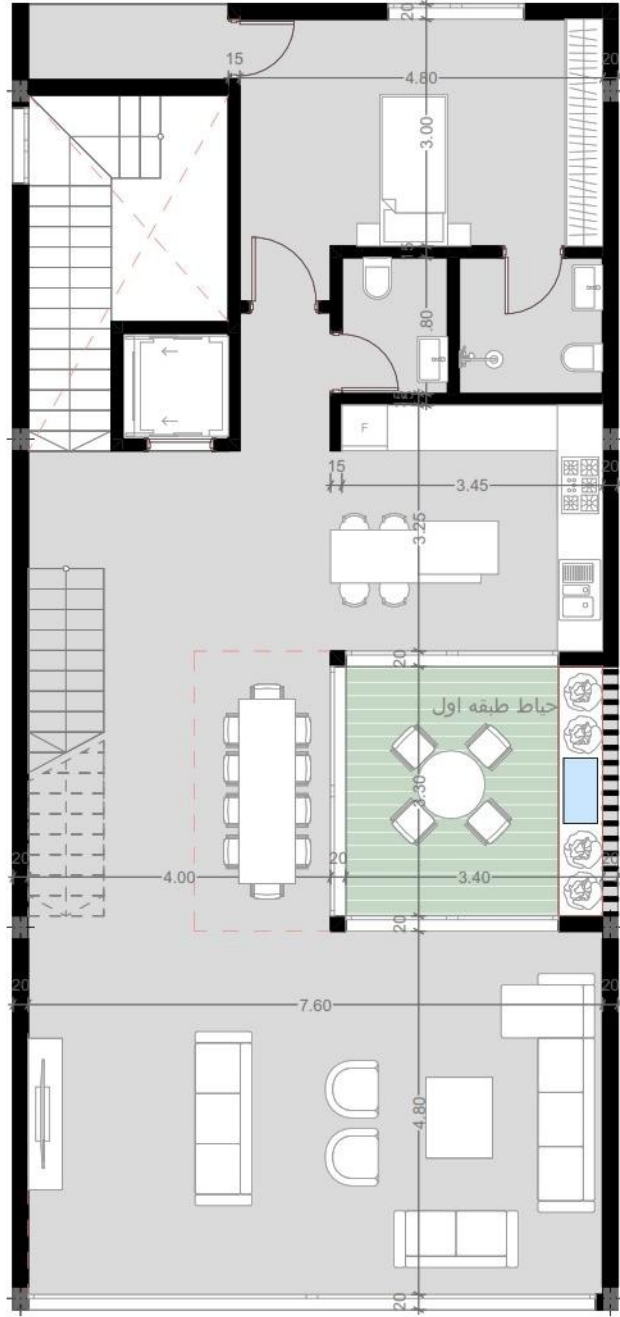




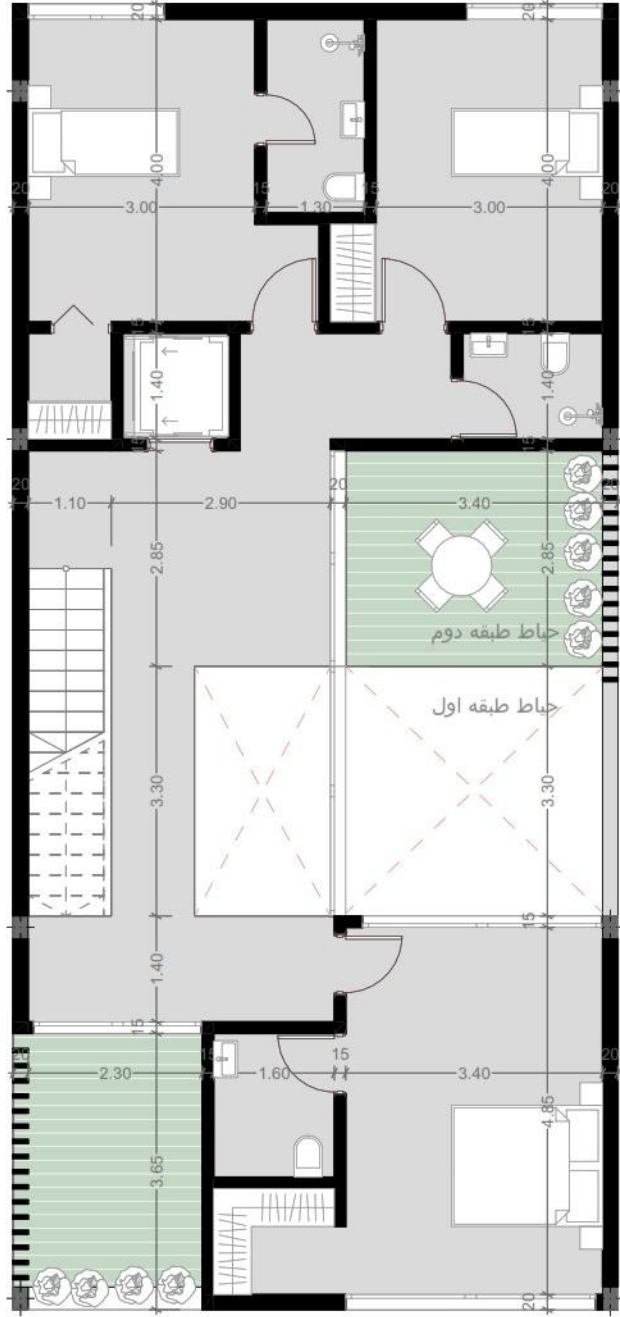
ورودی با ارتفاع دو طبقه

سرای

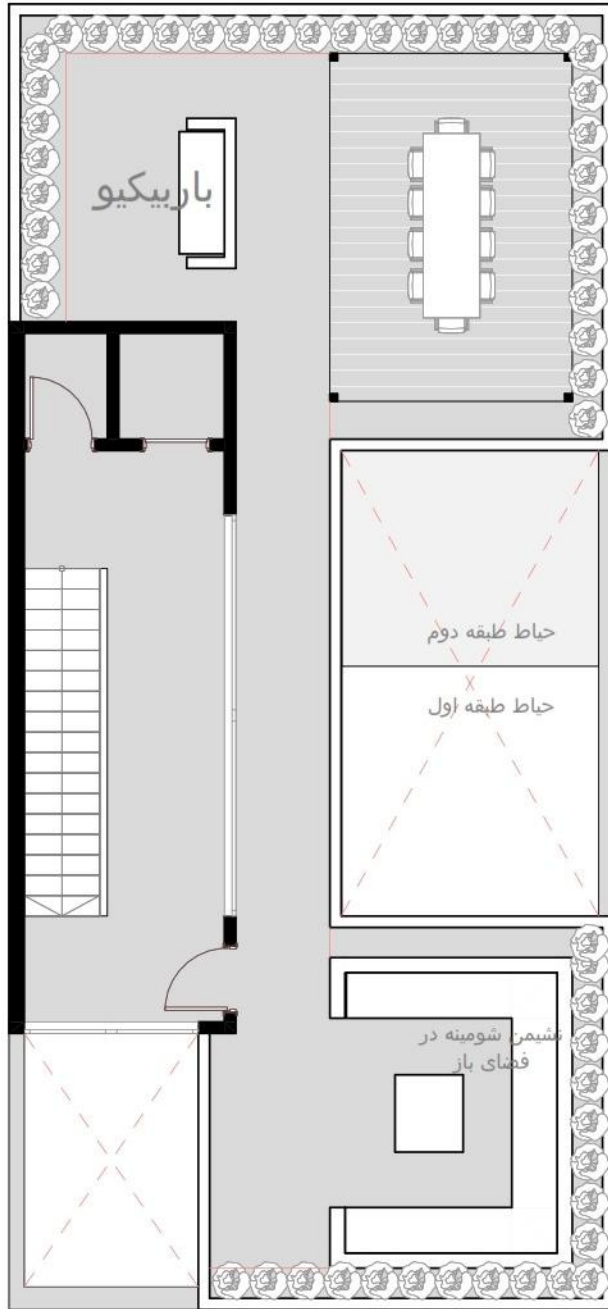
طبقه همکف



طبقه اول



طبقة دوم



بام

