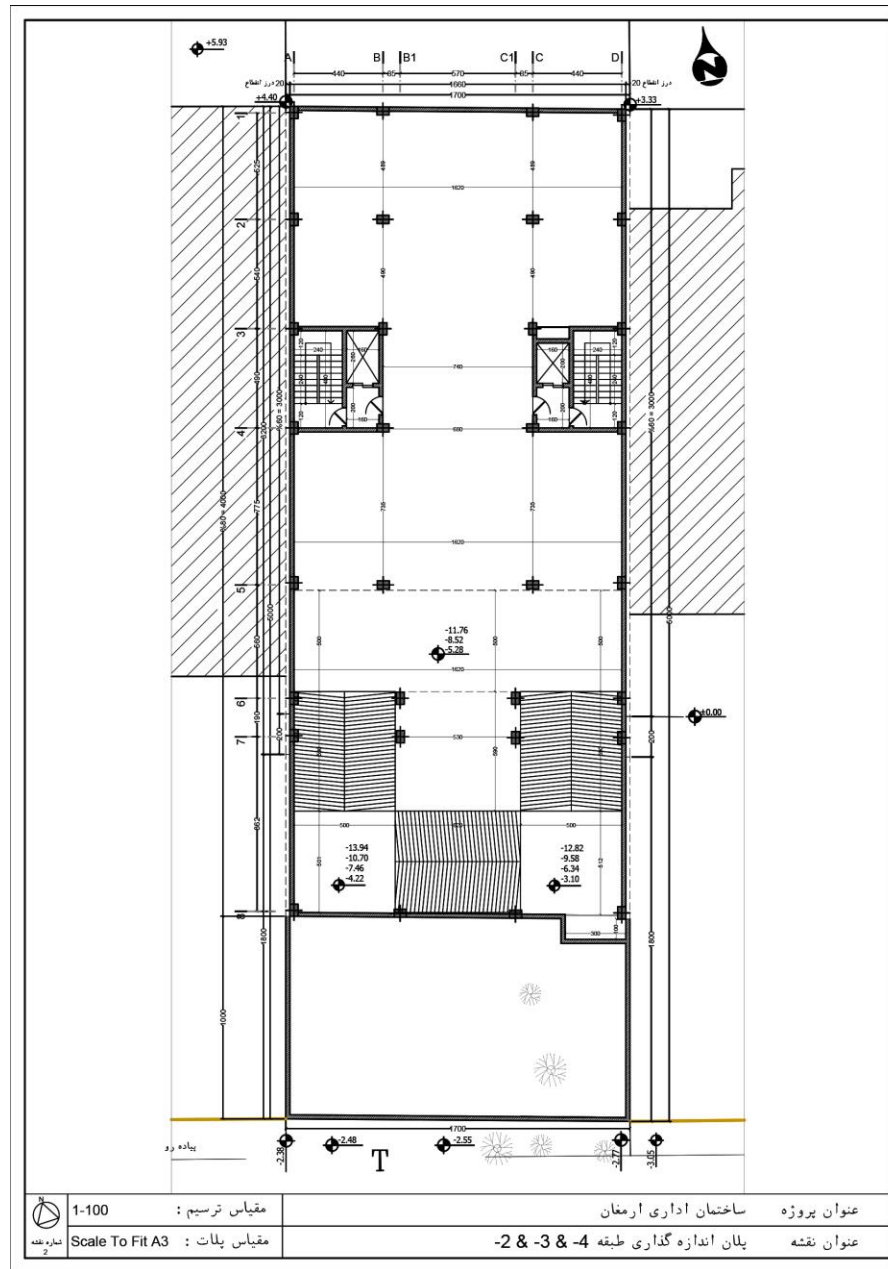
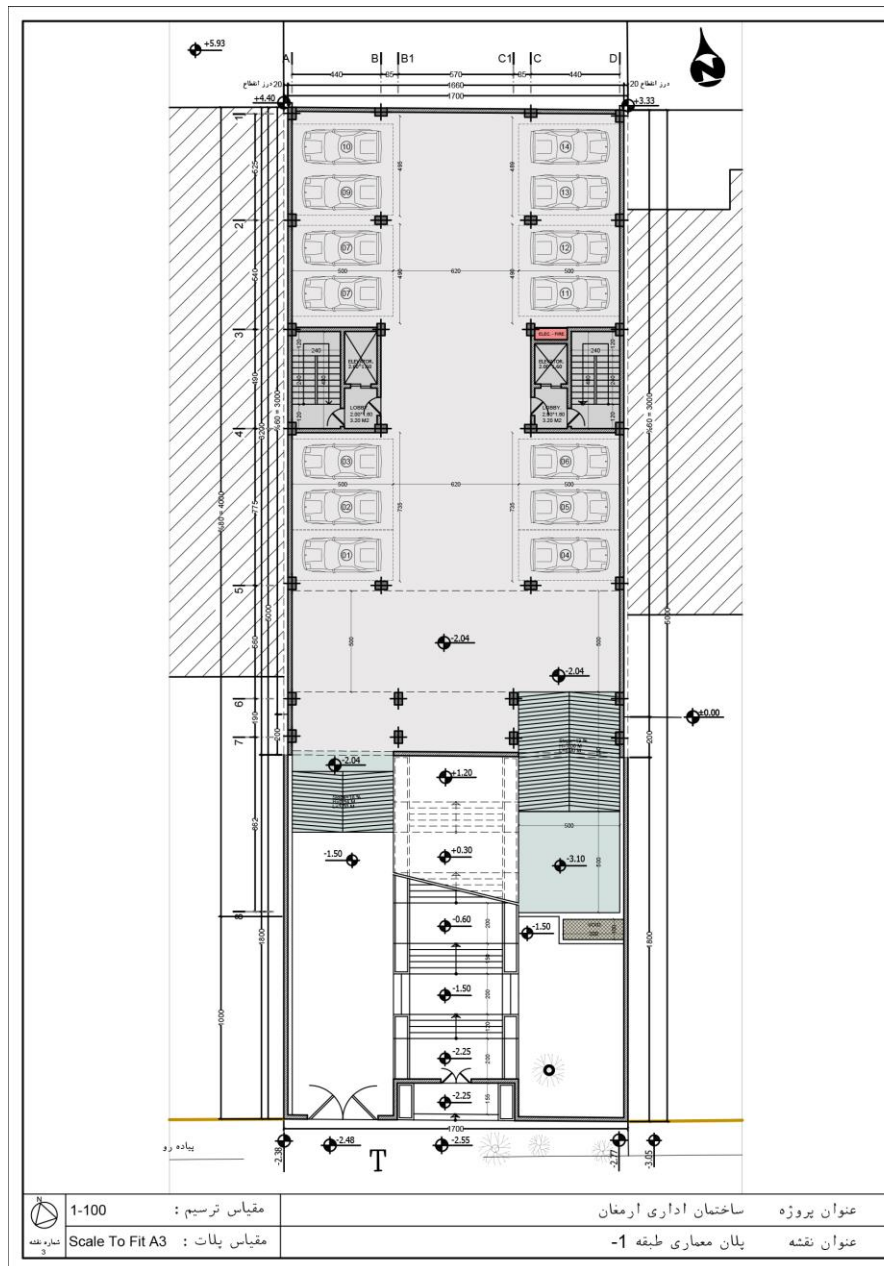


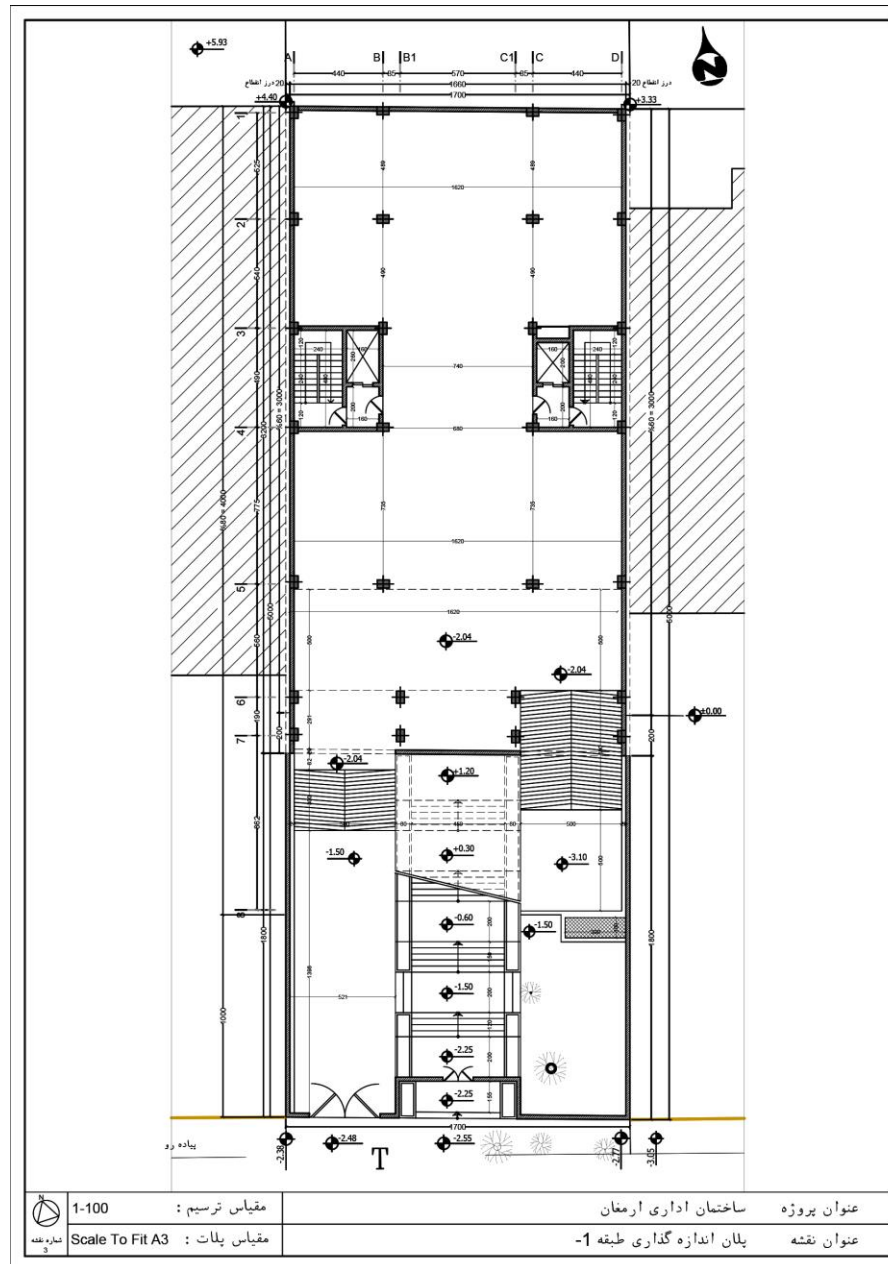
پلان معماری طبقات 2-3 و 4



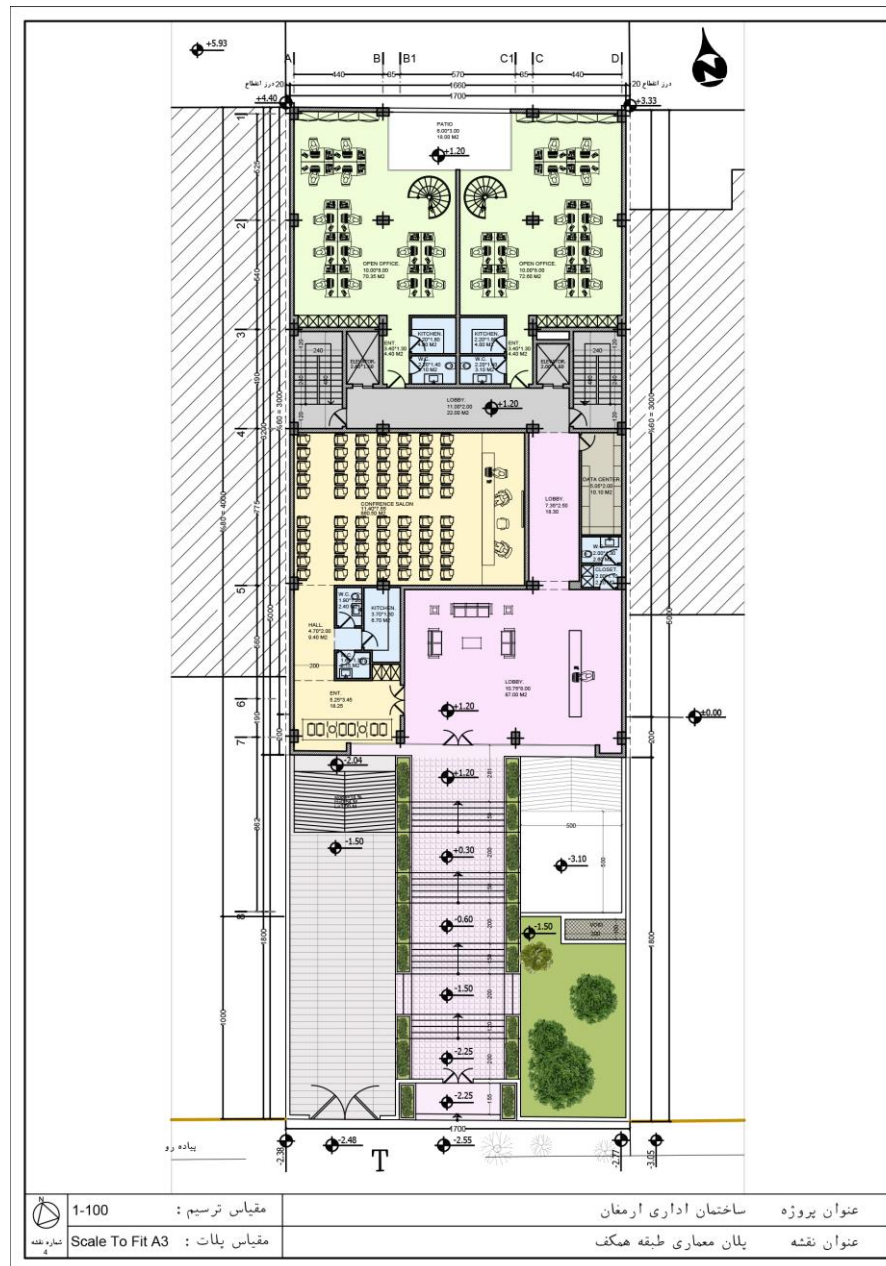
پلان اندازه گذاری طبقات 2- و 3- و 4-

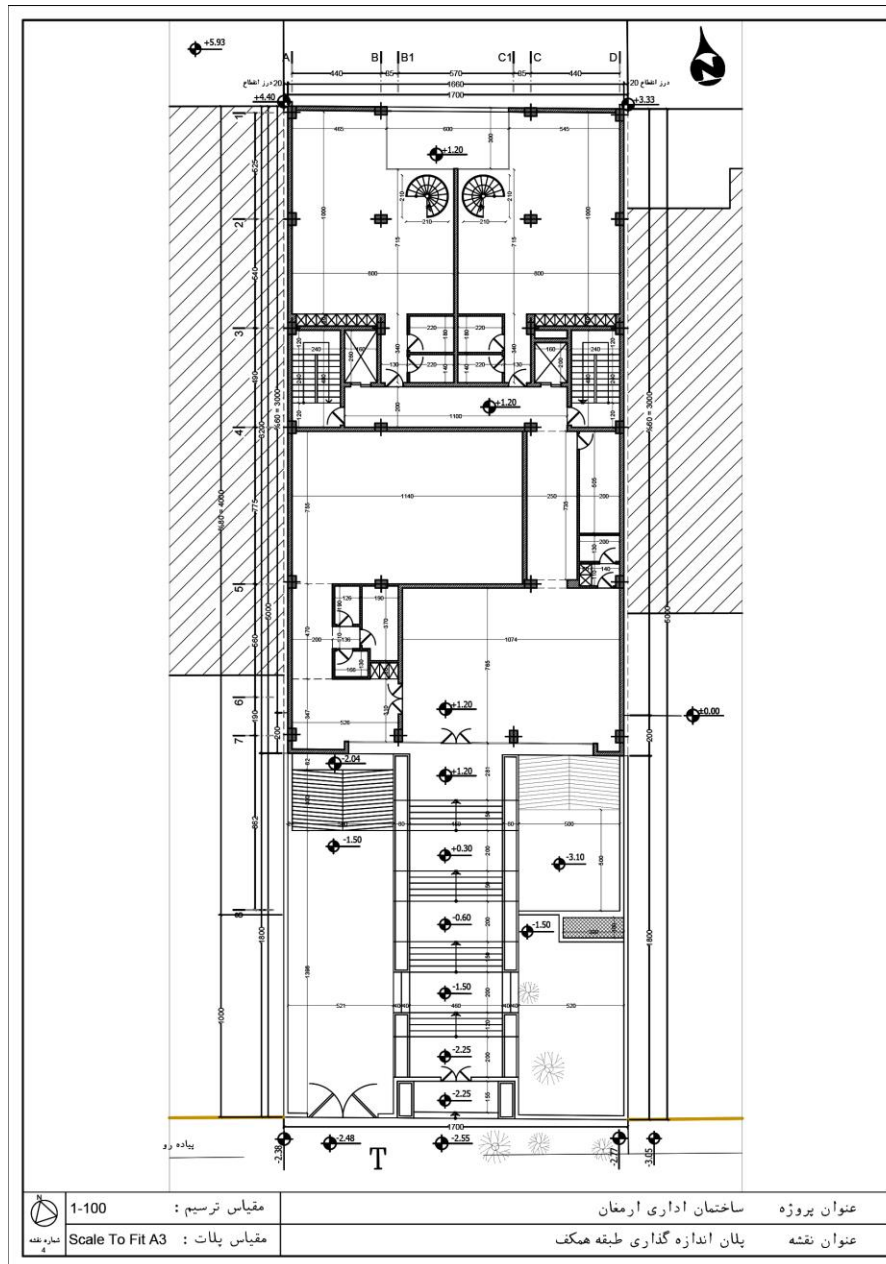


پلان معماری طبقه 1-



پلان اندازه گذاری طبقه 1-

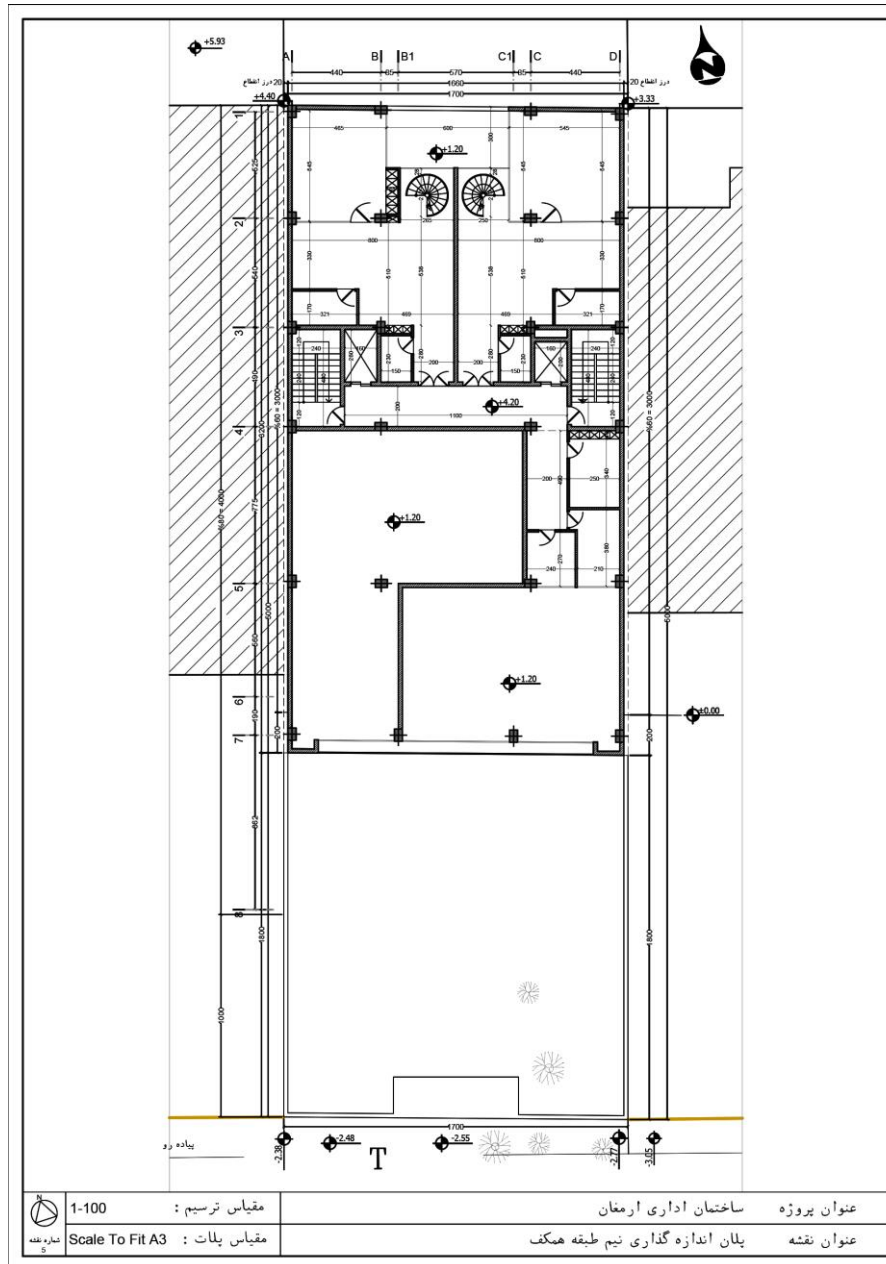




پلان اندازه گذاری طبقه همکف

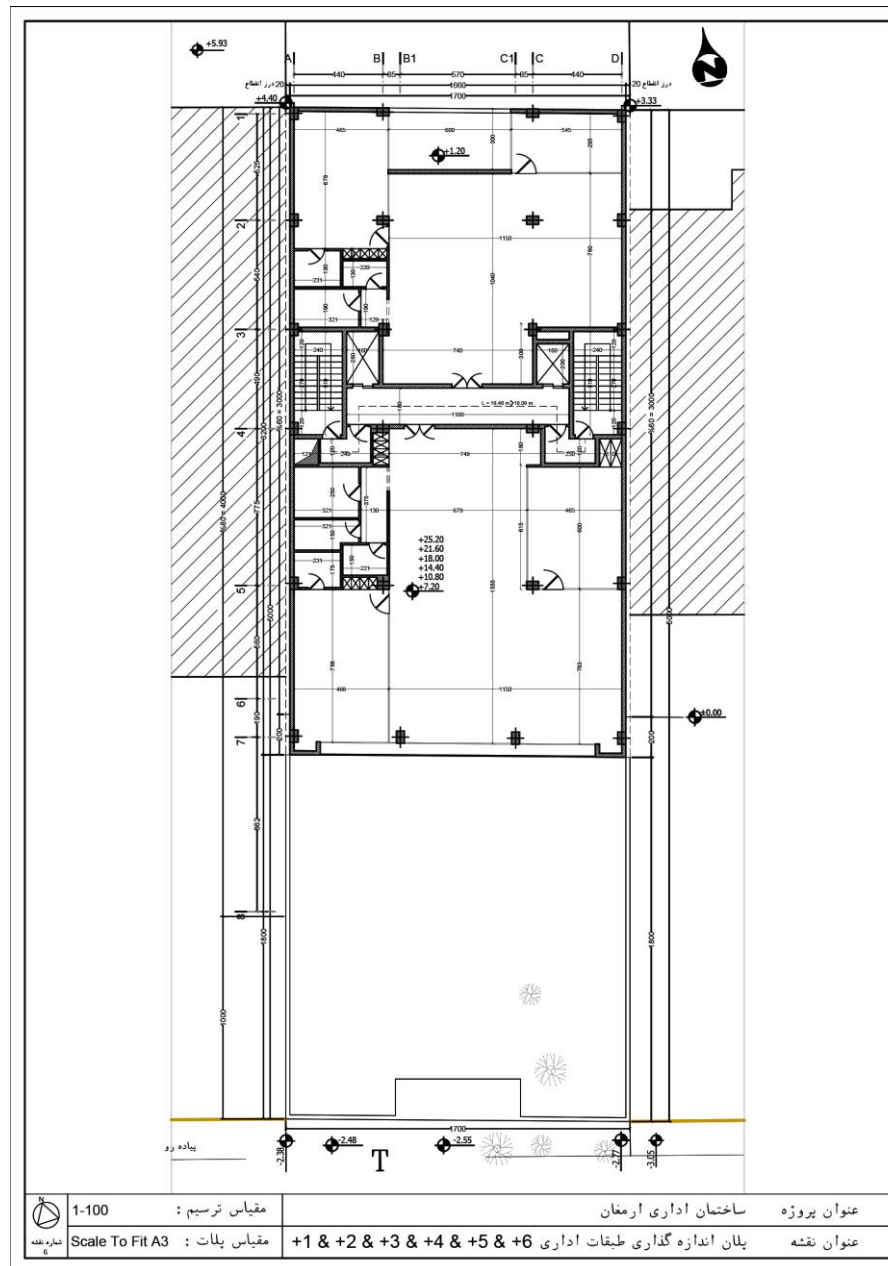




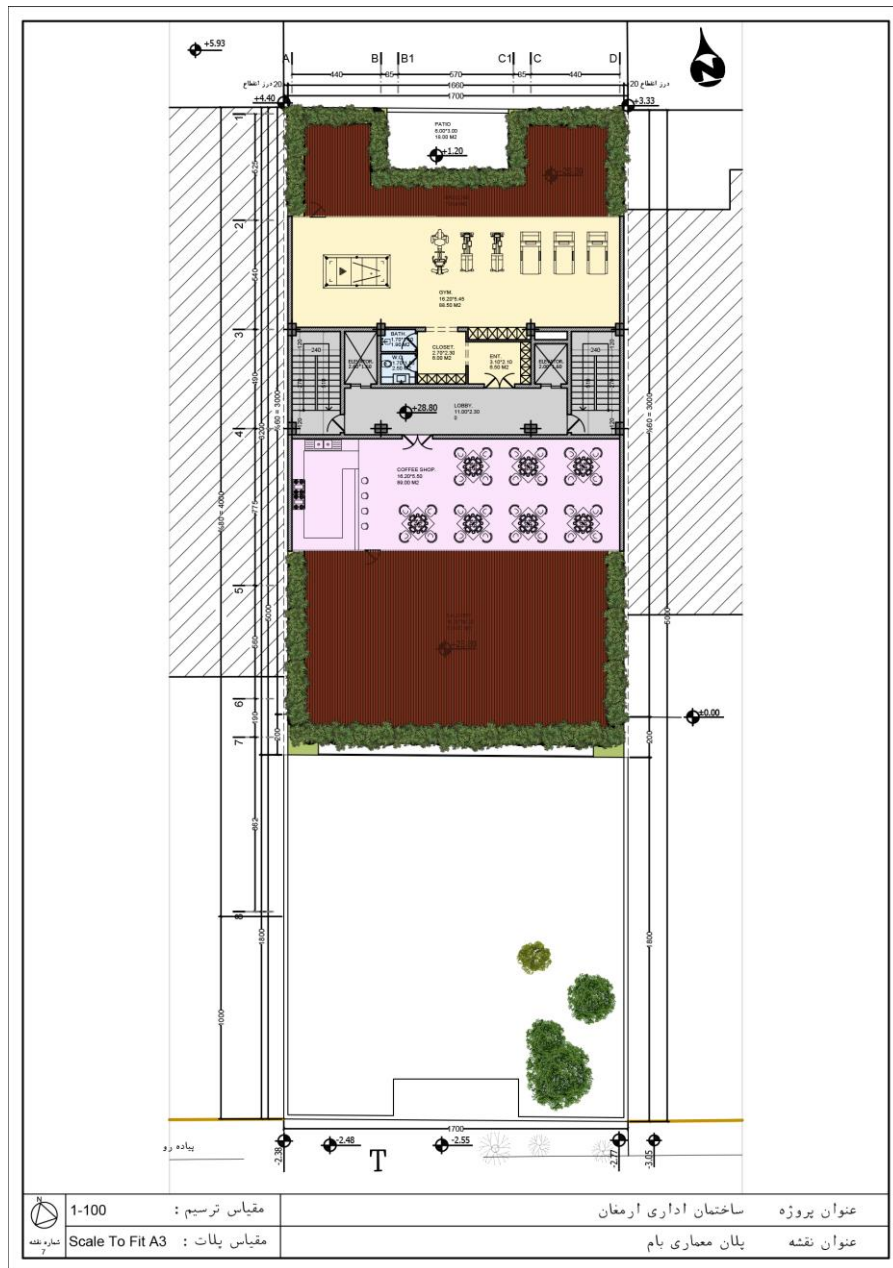


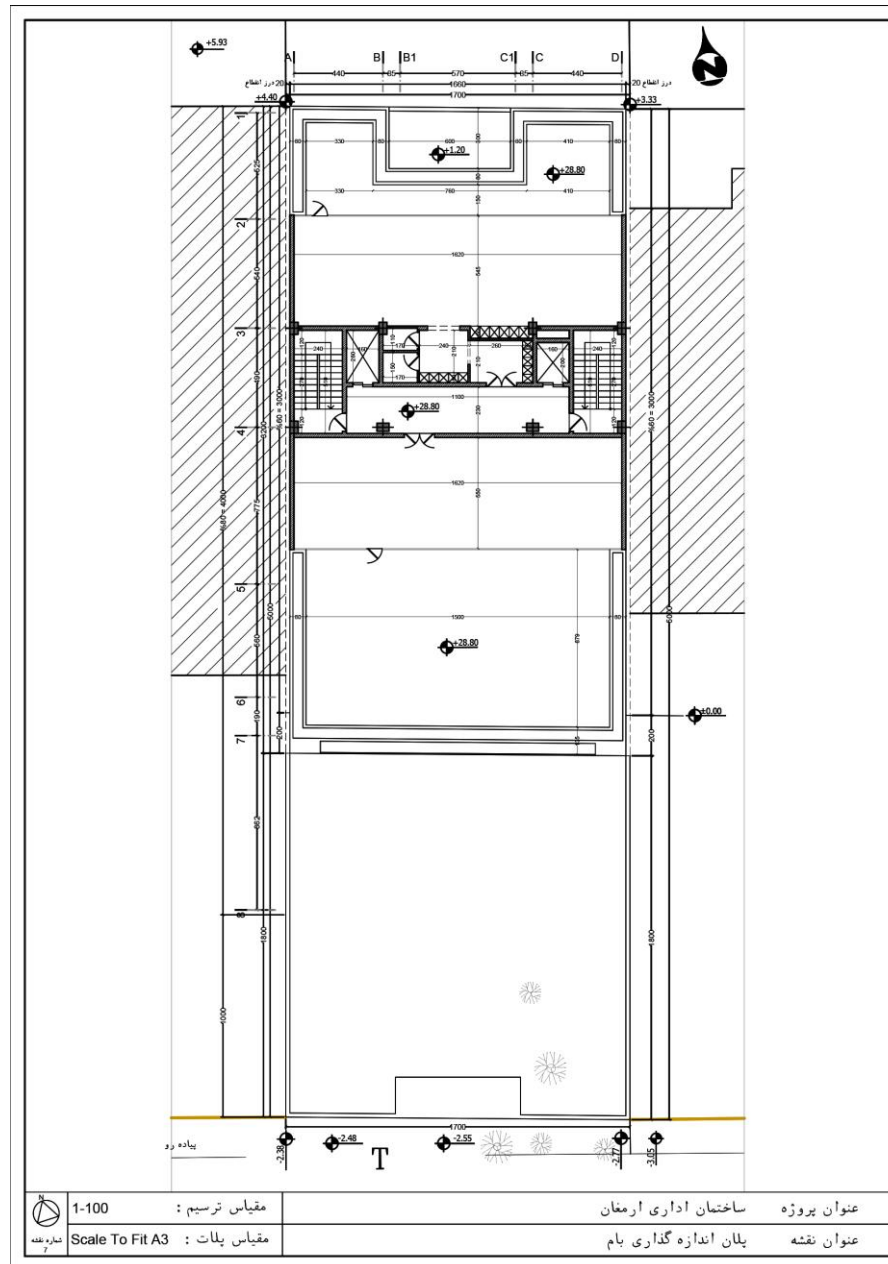
پلان اندازه گذاری نیم طبقه همکف





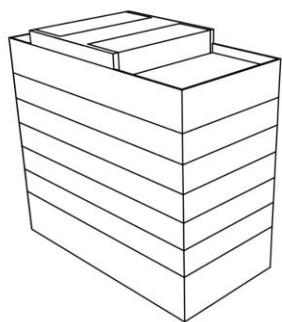
پلان اندازه گذاری طبقات 1 تا 6



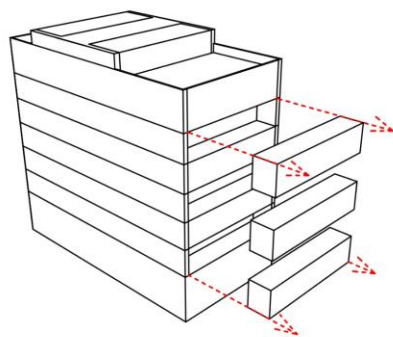


پلان اندازه گذاری بام

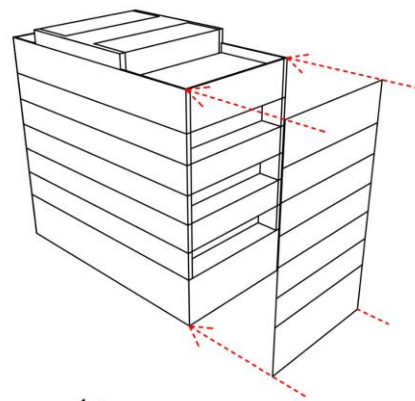
1



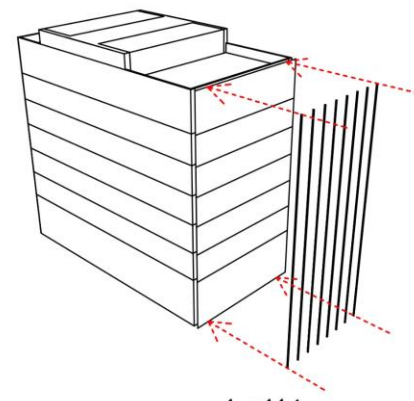
حجم خام



ایجاد تراس در طبقات 1-3-5

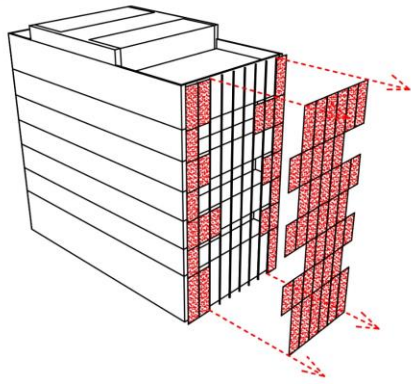


پوسته دوم نما

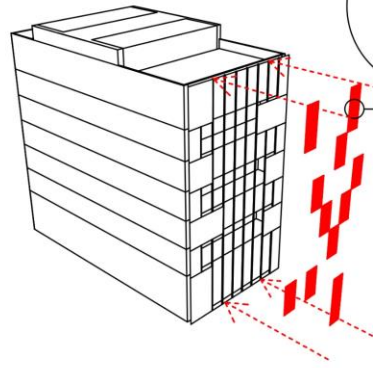


امانهای عمودی

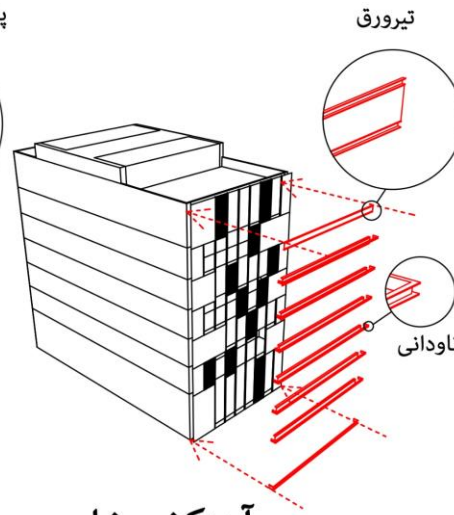
2



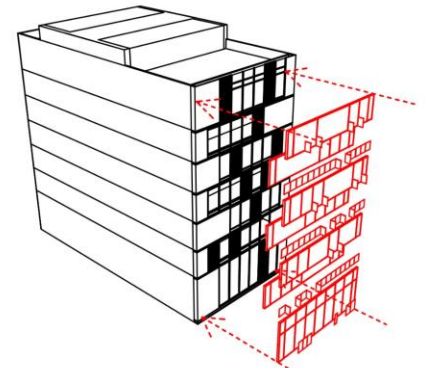
ایجاد صفحات پر و خالی  
در پوسته دوم



اضافه کردن صفحات چوب  
برای متعادل سازی نما



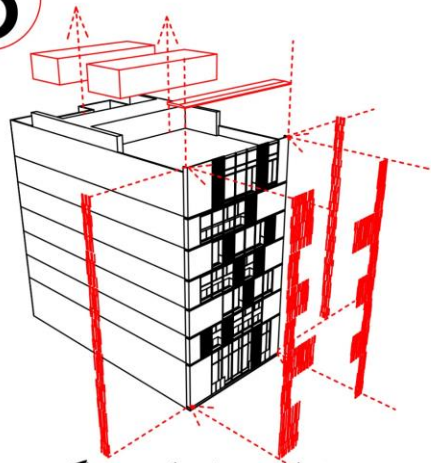
آهنکشی نما



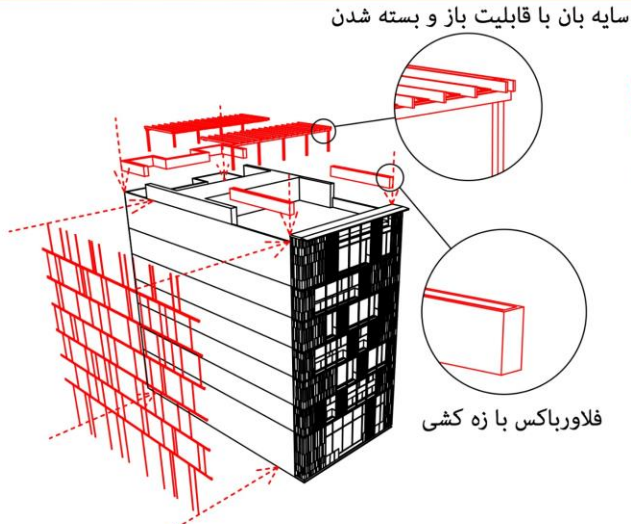
تقسیم بندی پنجره ها  
و هندریلهای نما



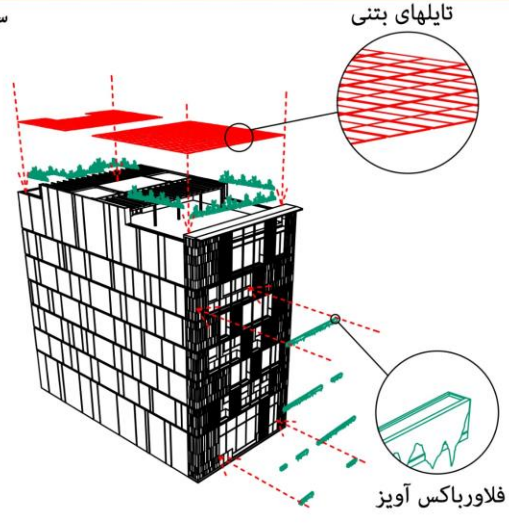
3



جزئیات صفحات سنگ  
و سایه بان بام



سقف سبک در بام  
و چفت نمای جانبی



کفسازی روف گاردن  
و فلورباکسهای نما



حجم نهایی



رندر نما (روز)







رندر نما (روز)





رندر نما (روز)



رندر نما (شب)





