

AMIR.S Residence 02

UNIT 01: 105m² 2 BEDROOM

UNIT 02: 112m² 2 BEDROOM

UNIT 03: 149m² 2 BEDROOM

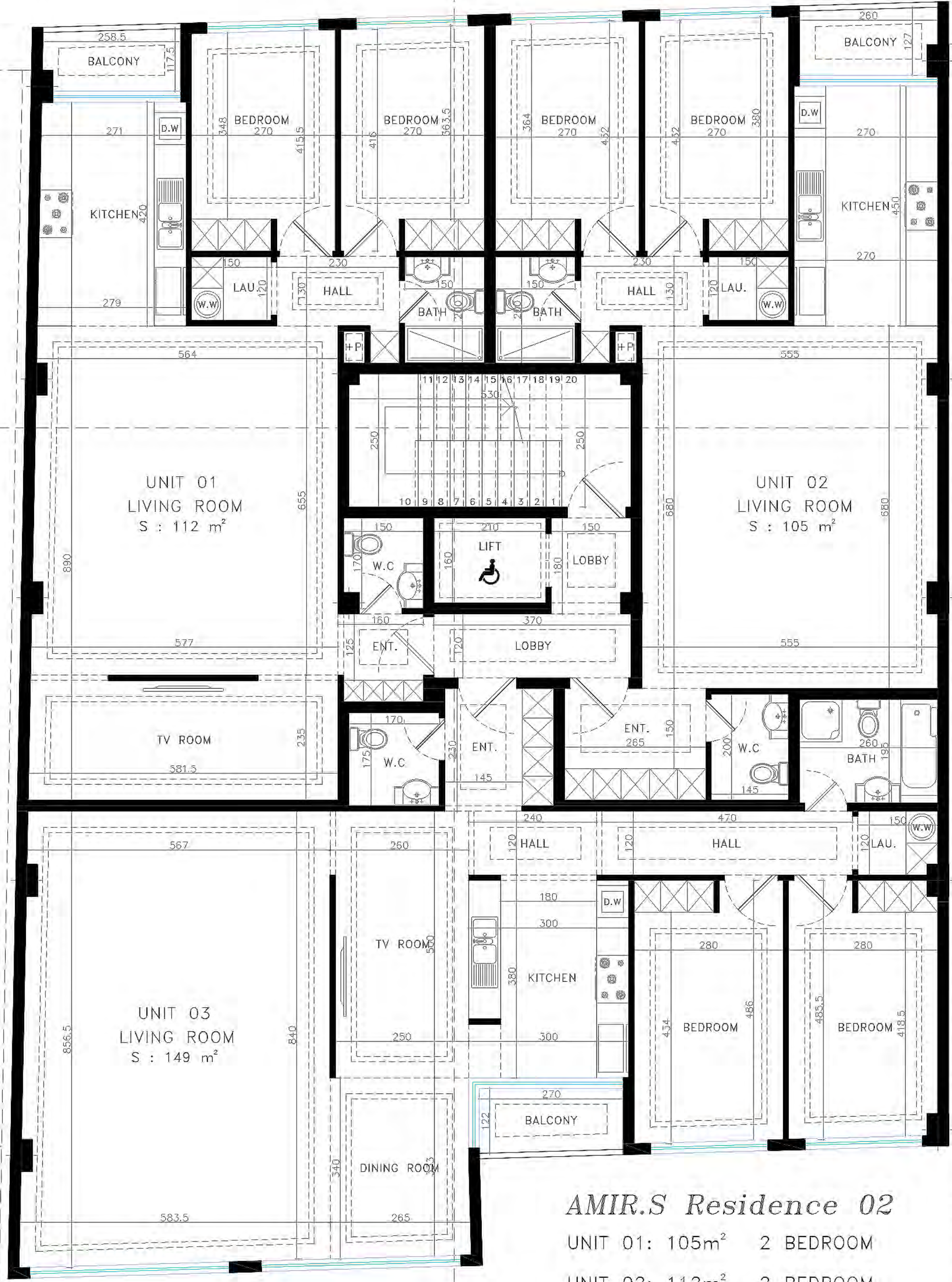
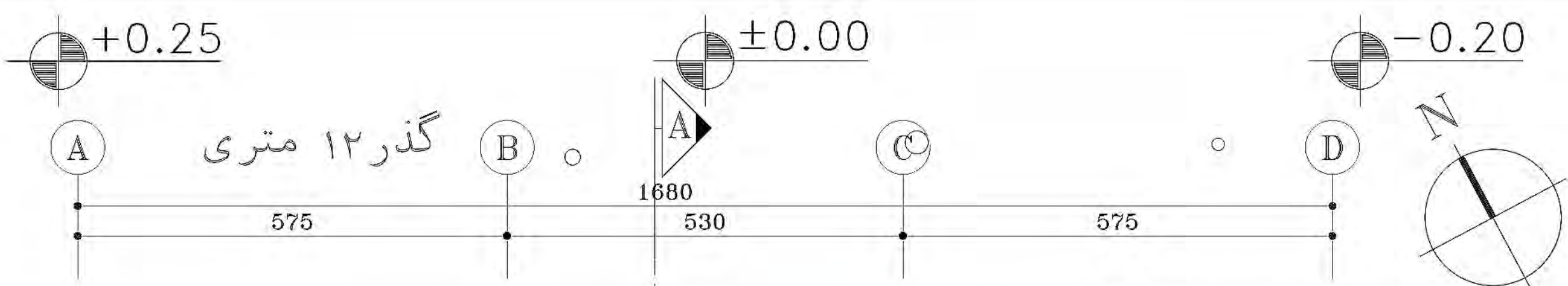
RESIDENTIAL AREA : 5 * 366m²

STAIR+LIFT+LOBBY AREA :25m²

TYPICAL FLOOR PLAN

SC. 1:100 طبقات مسكونی روی همکف





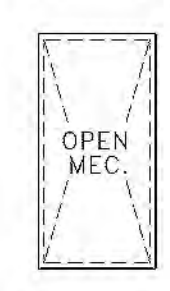
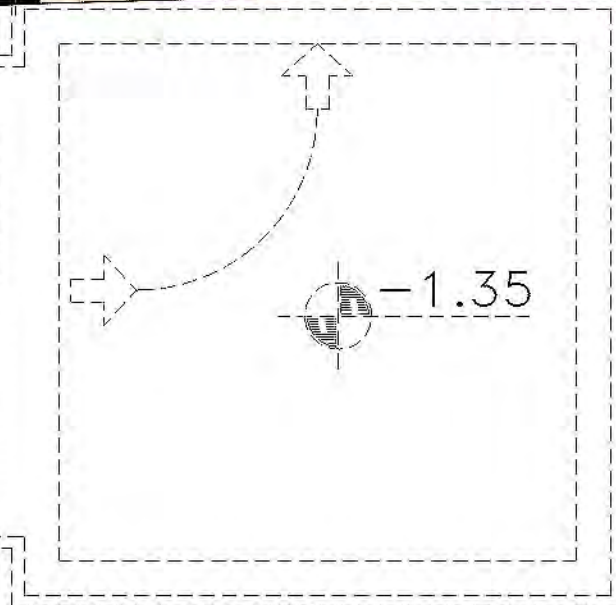
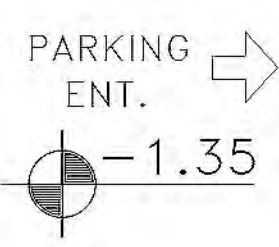
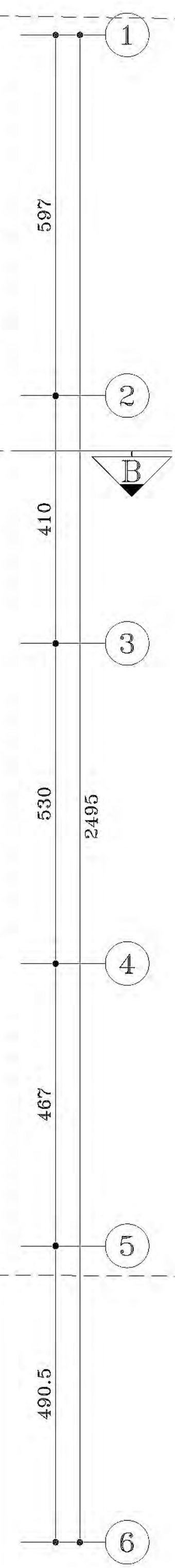
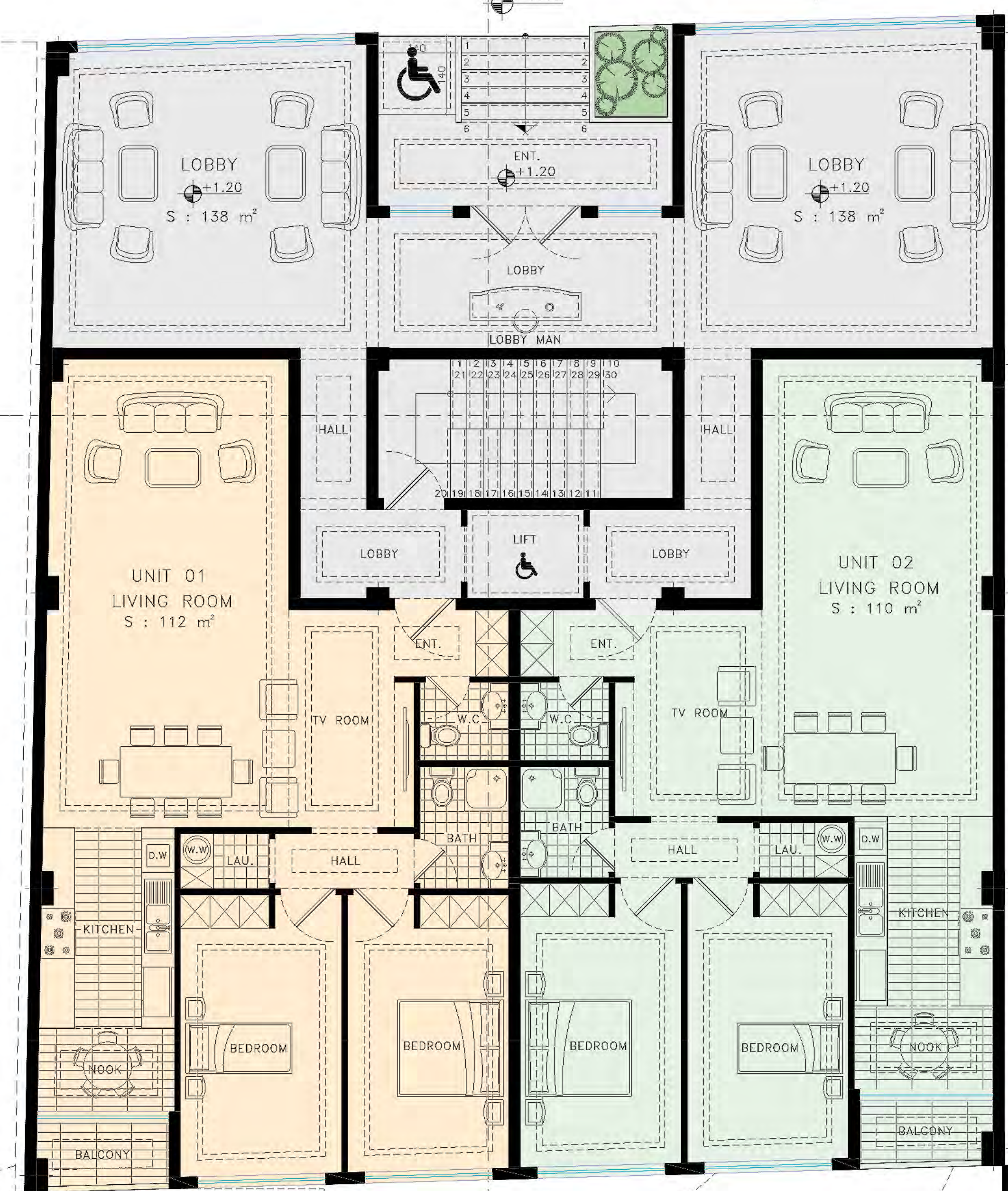
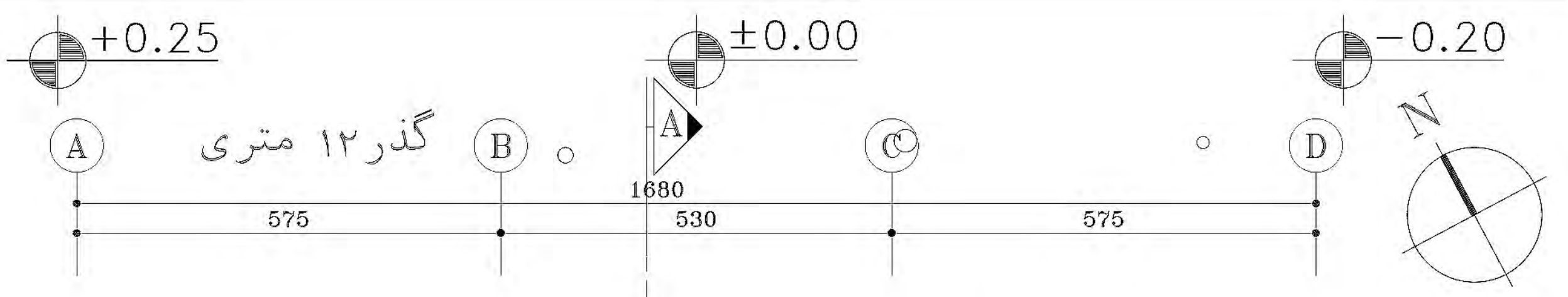
AMIR.S Residence 02

- UNIT 01: 105m² 2 BEDROOM
- UNIT 02: 112m² 2 BEDROOM
- UNIT 03: 149m² 2 BEDROOM
- RESIDENTIAL AREA : 5 * 366m²
- STAIR+LIFT+LOBBY AREA : 25m²

TYPICAL FLOOR PLAN

SC. 1:100 طبقات مسكونی روی همکف

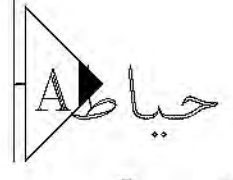
حیاطه

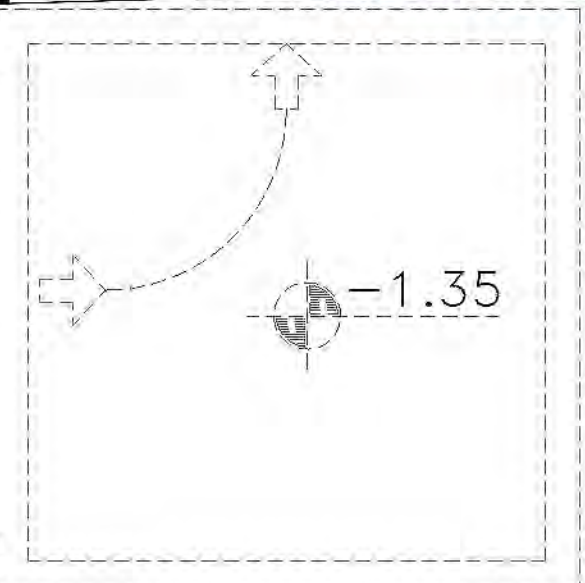
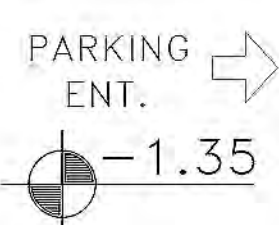
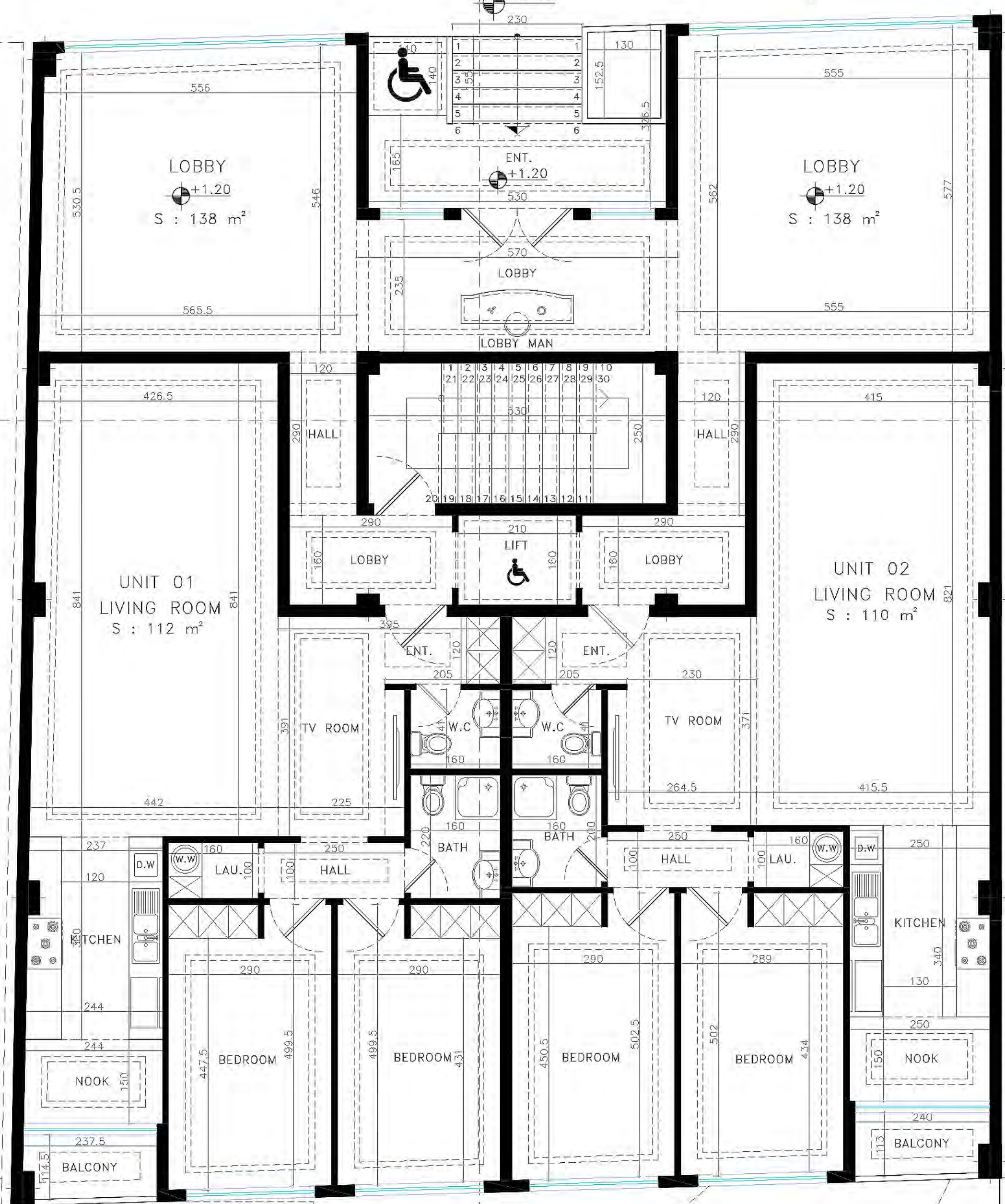
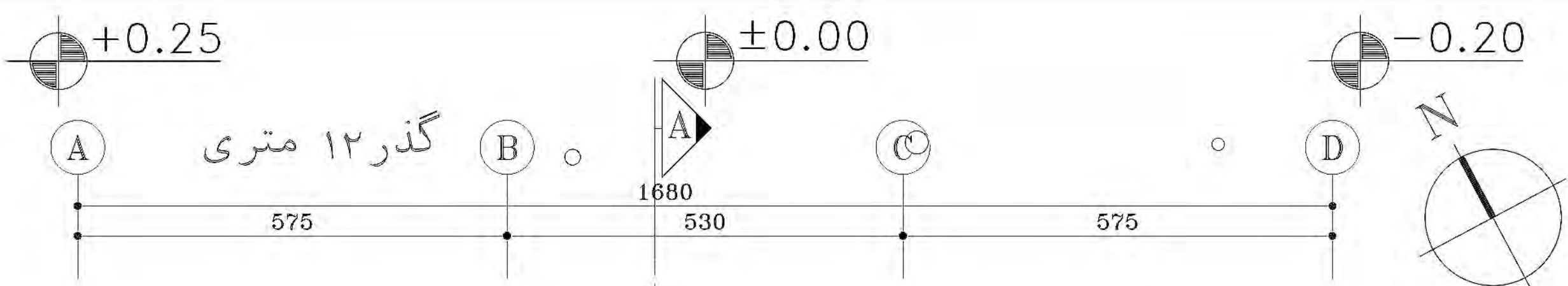


AMIR.S Residence 02
 UNIT 01: 112m² 2 BEDROOM
 UNIT 02: 110m² 2 BEDROOM
 RESIDENTIAL AREA : 1 * 222m²
 STAIR+LIFT+LOBBY-AREA-:138m²

GROUND FLOOR PLAN

SC. 1:100 طبقه همکف





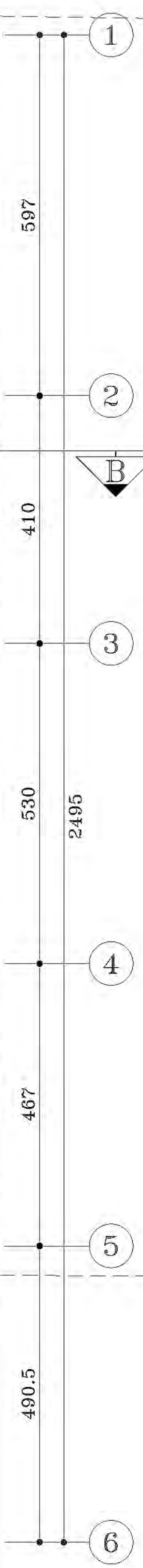
حیاط

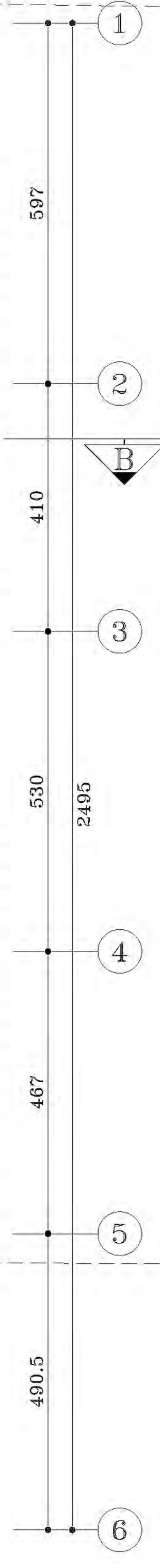
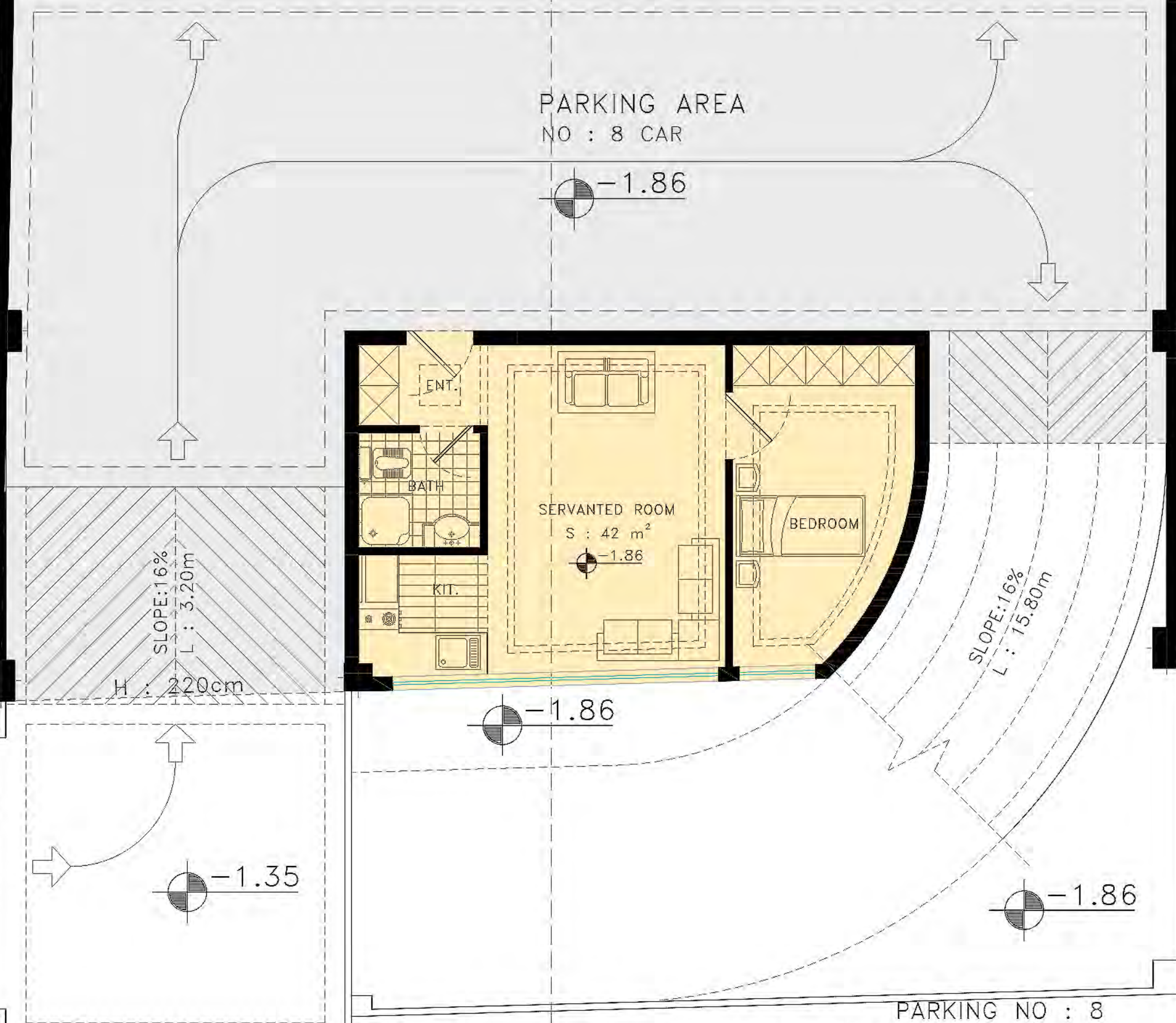
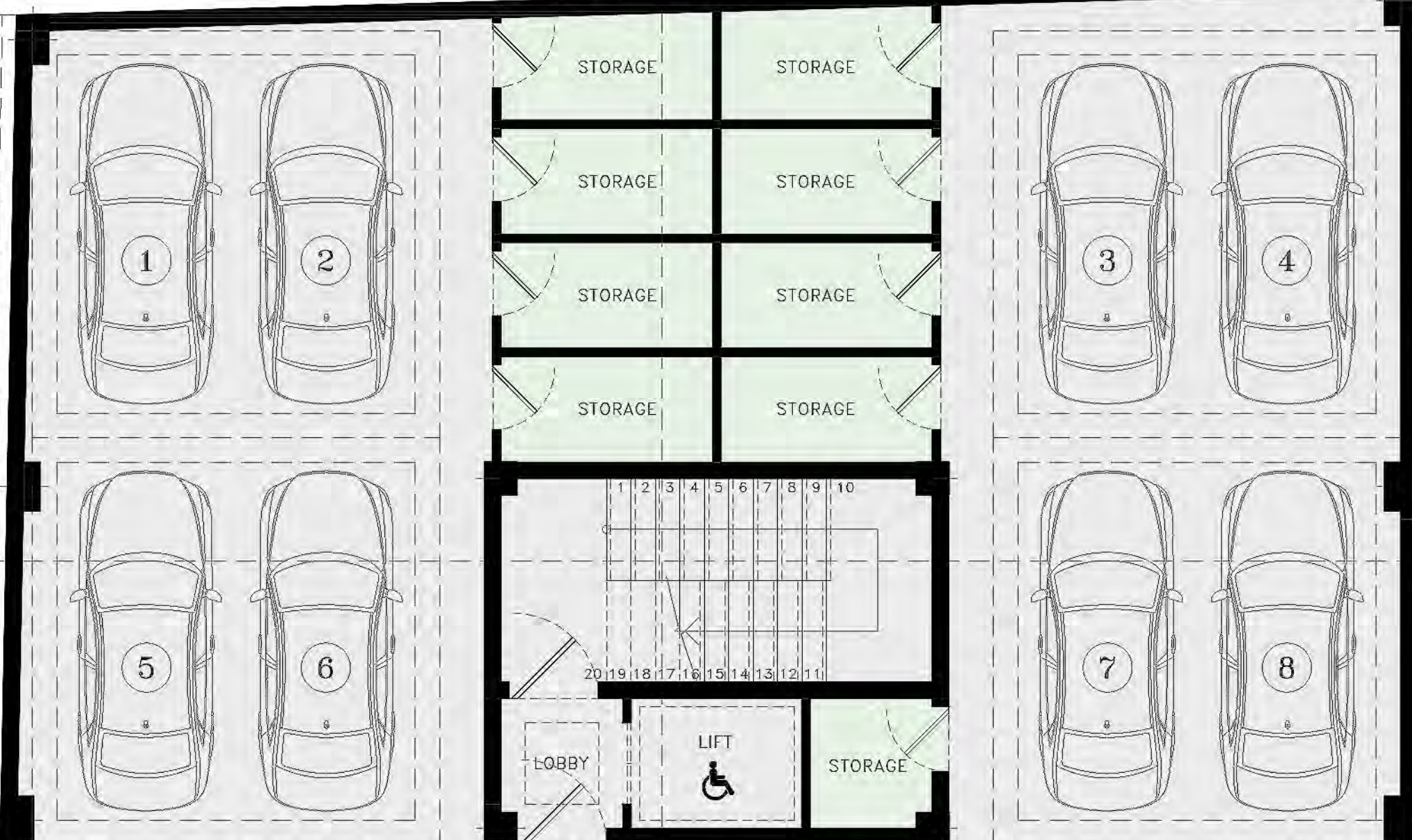
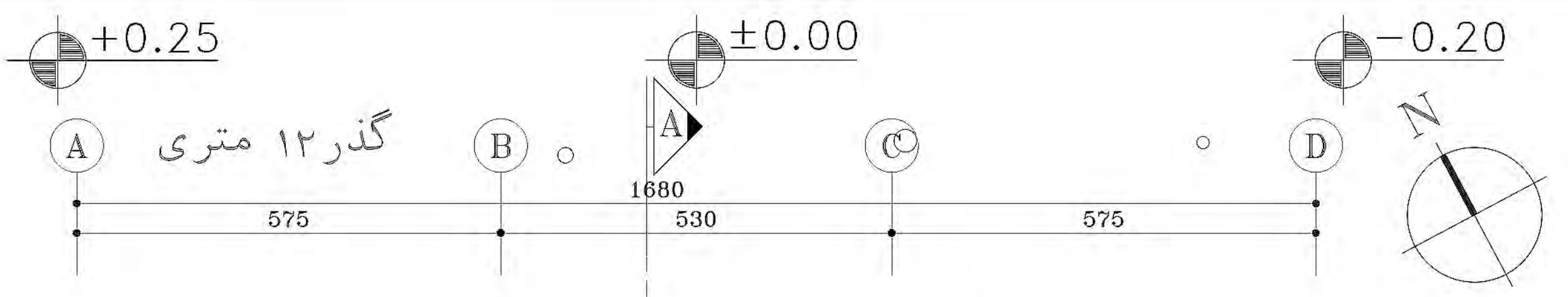
AMIR.S Residence 02
 UNIT 01: 112m² 2 BEDROOM
 UNIT 02: 110m² 2 BEDROOM
 RESIDENTIAL AREA : 1 * 222m²
 STAIR+LIFT+LOBBY AREA = 138m²

GROUND FLOOR PLAN

SC. 1:100

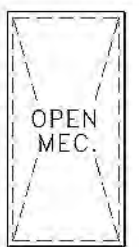
طبقه همکف

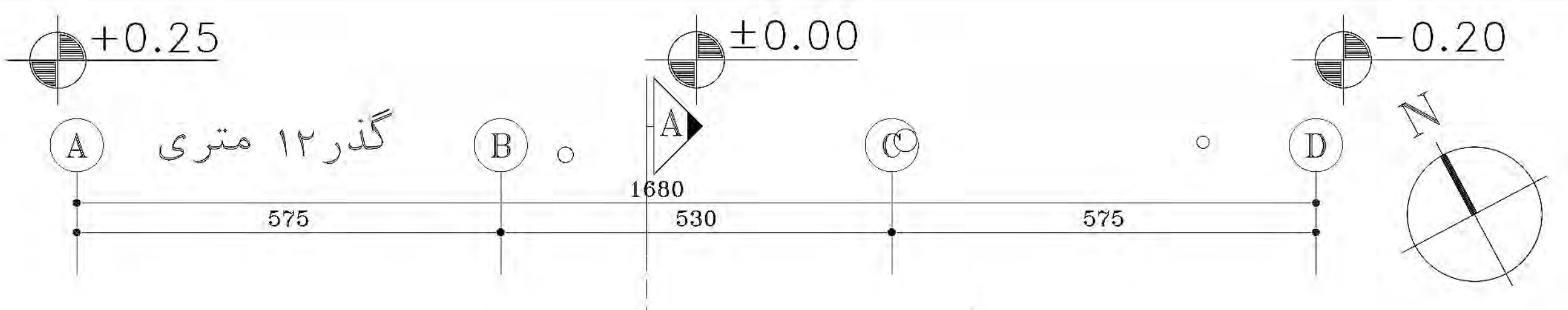




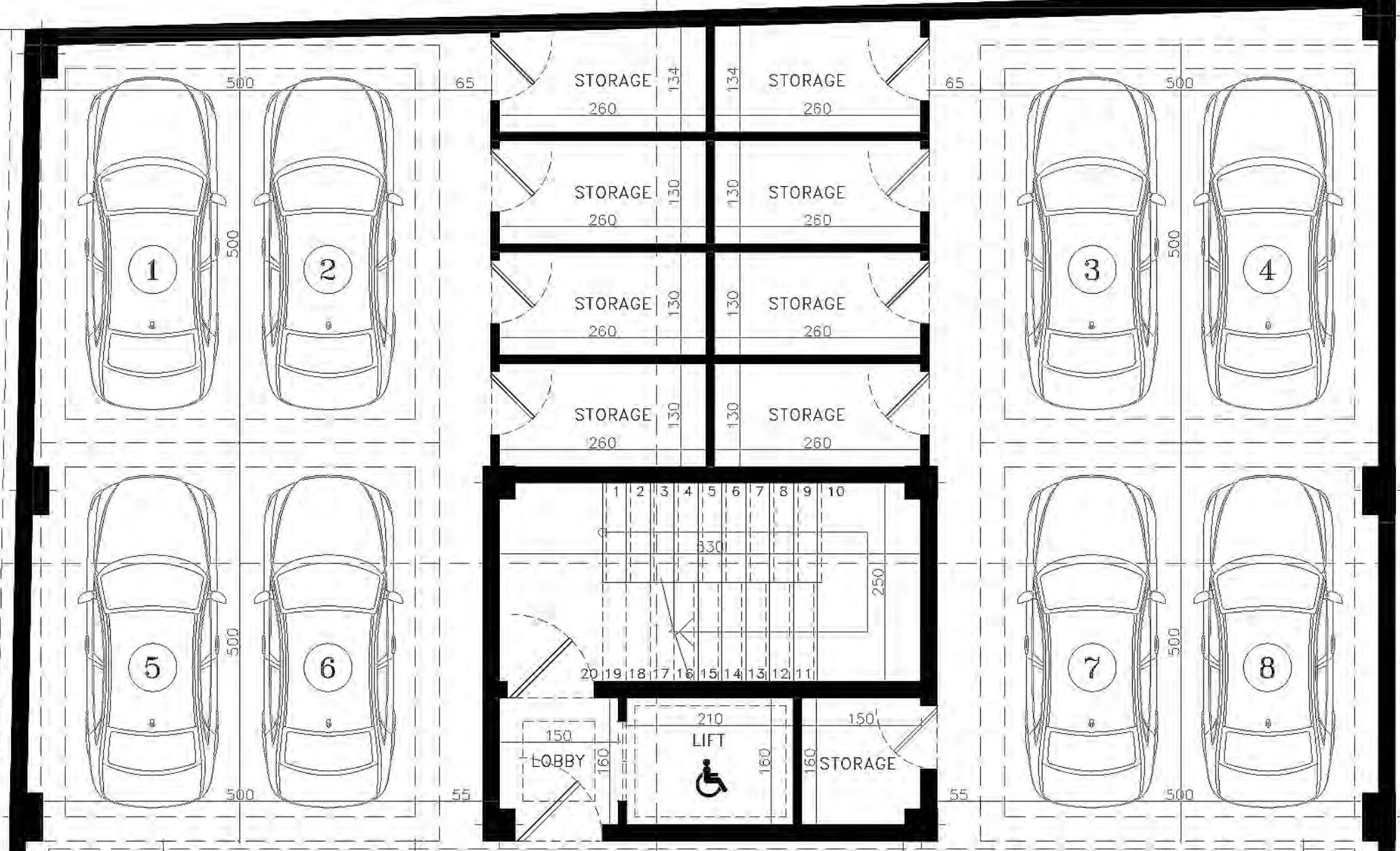
-1 FLOOR PLAN
 SC. 1:100
 طبقه زیرزمین اول

حیاطه

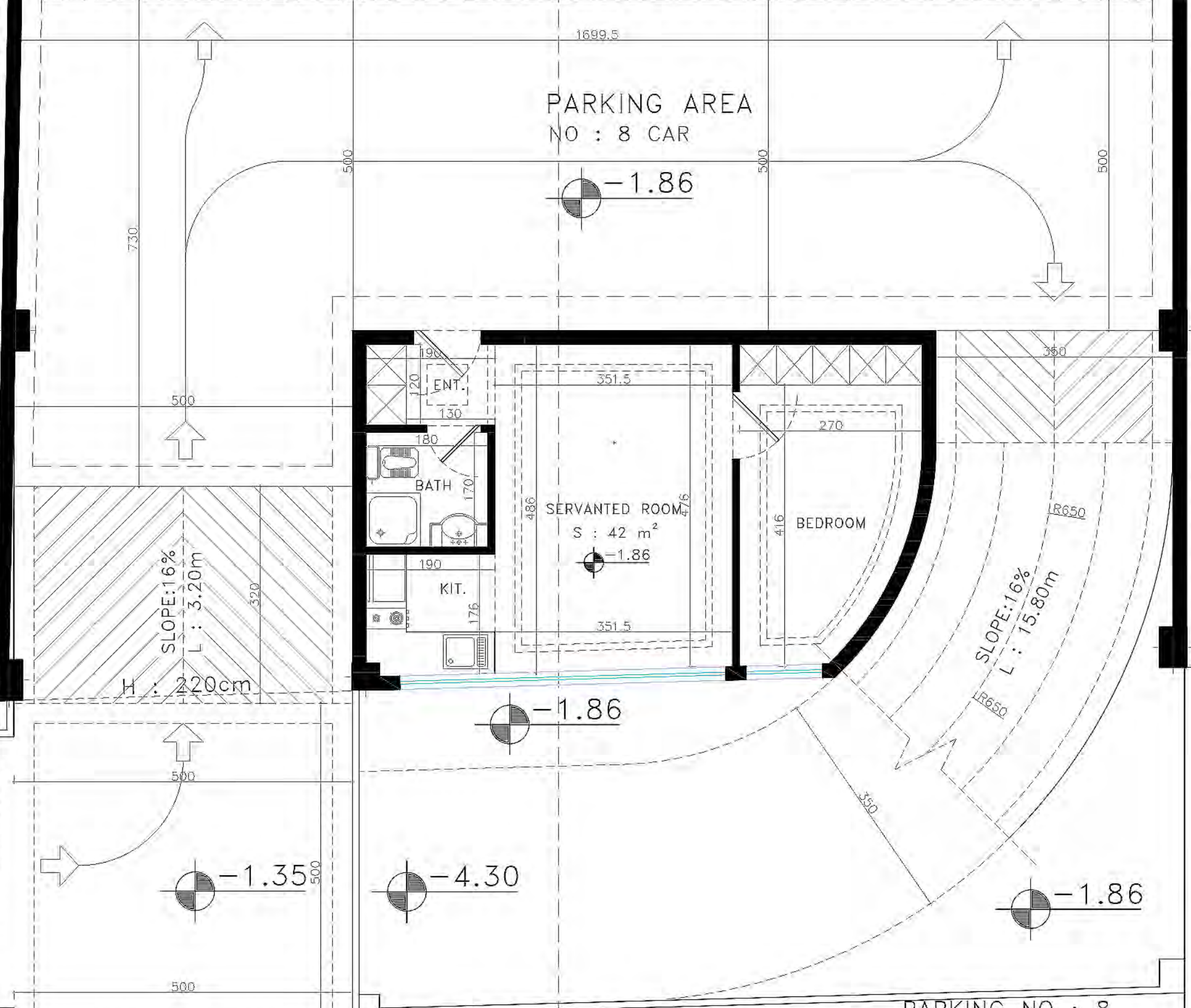




گذری ۱۲ متری



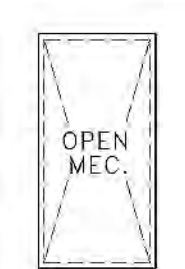
PARKING AREA
NO : 8 CAR



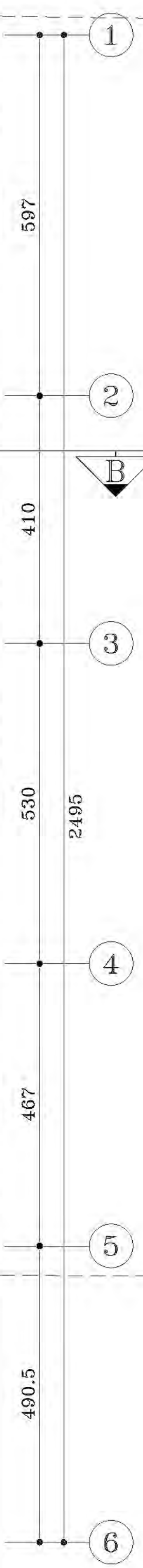
-1 FLOOR PLAN

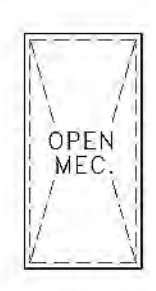
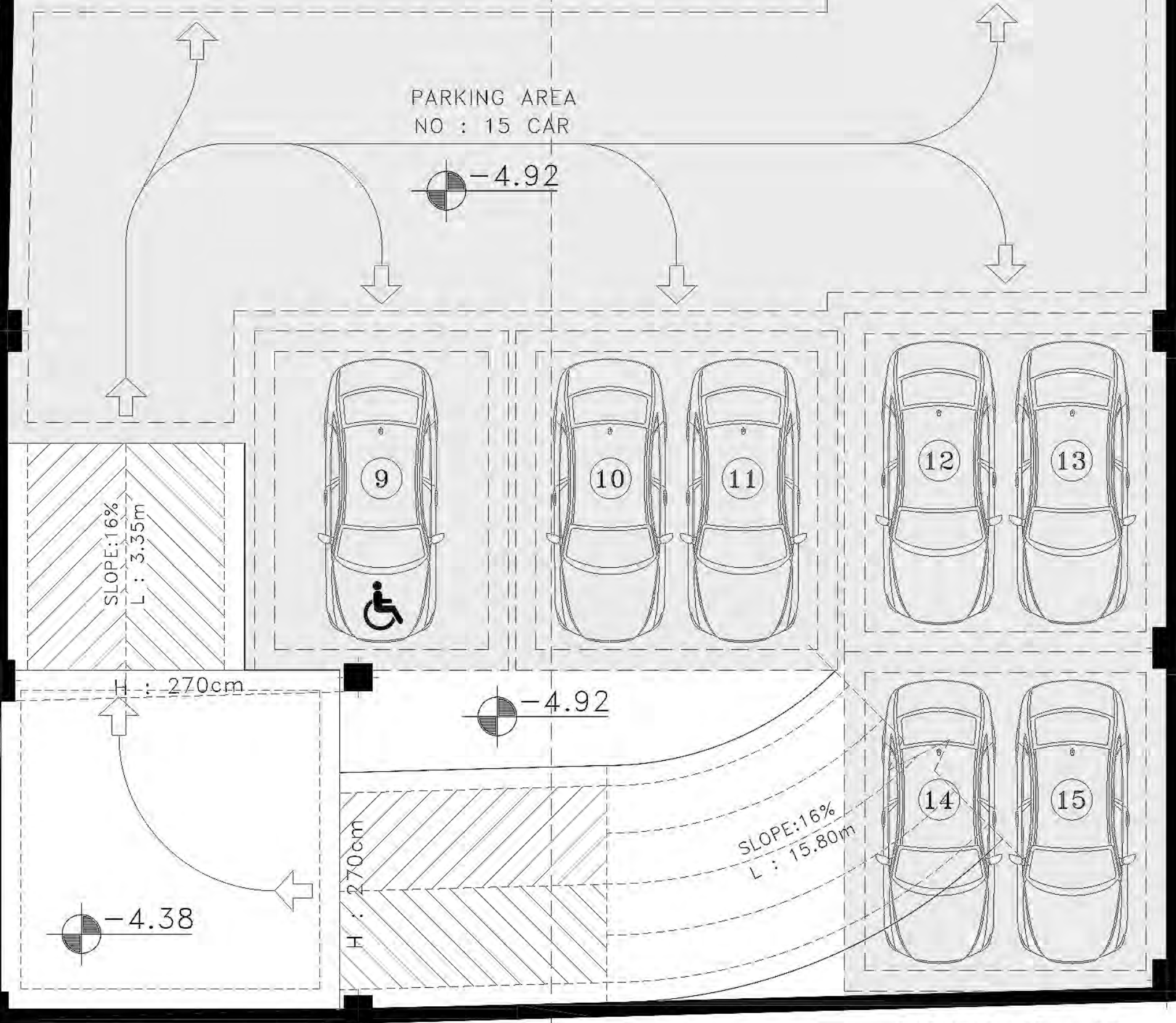
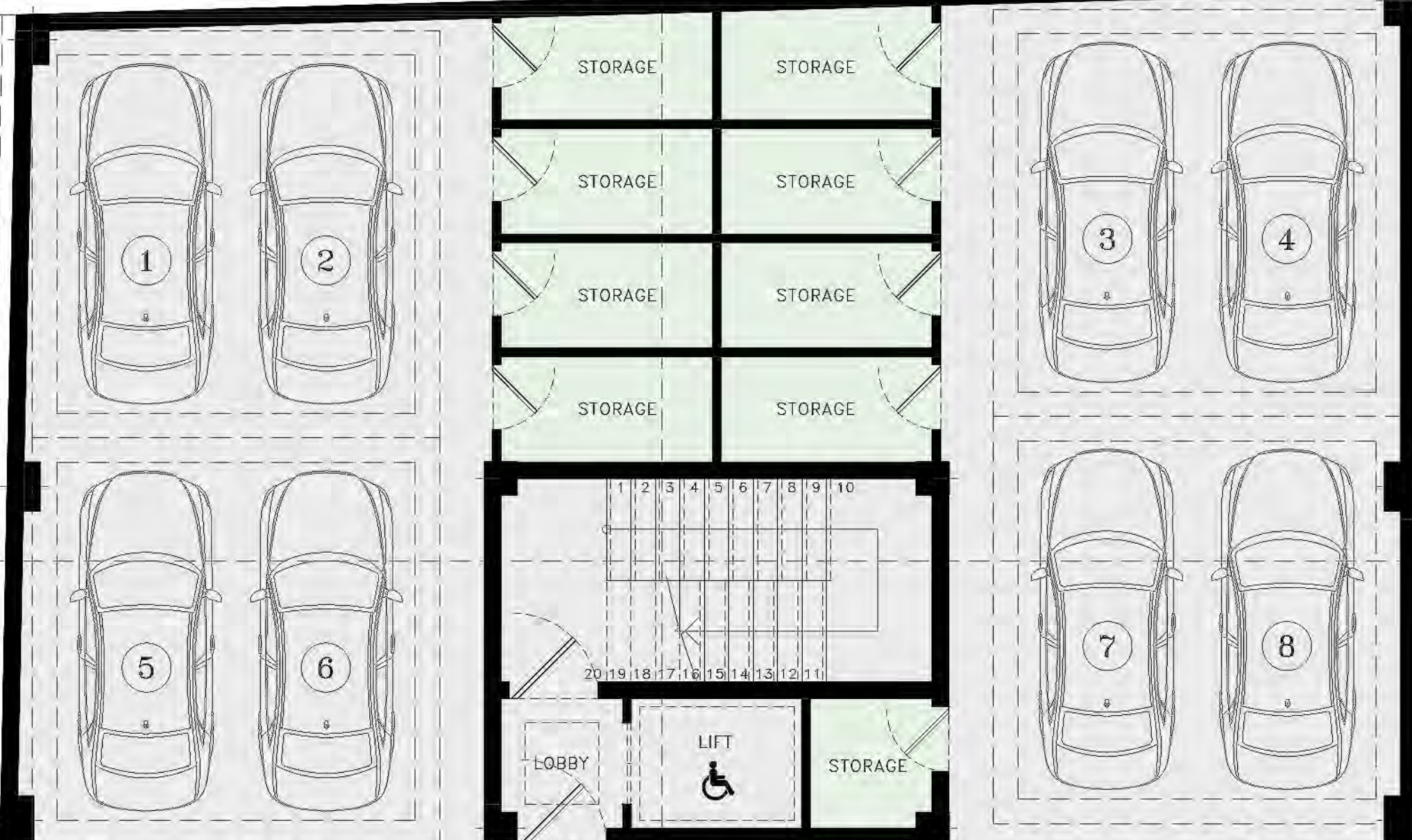
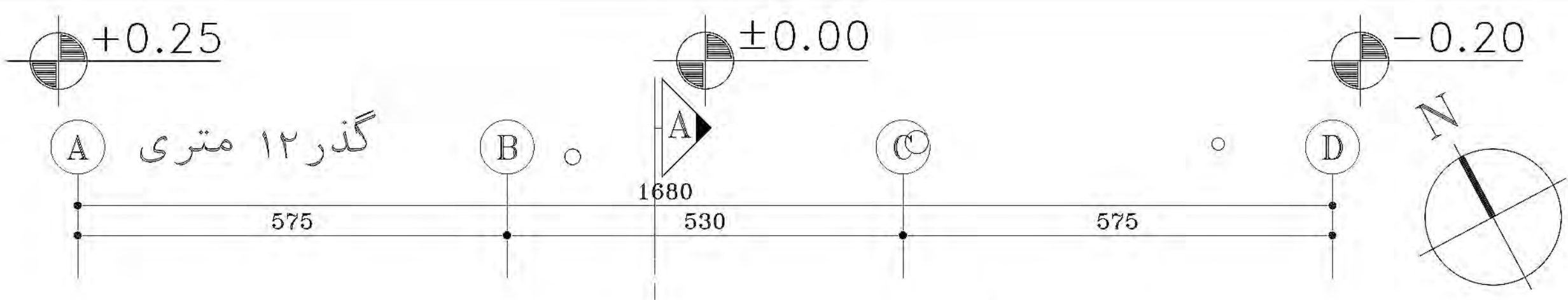
SC. 1:100
طبقه زیرزمین اول

حیاطه



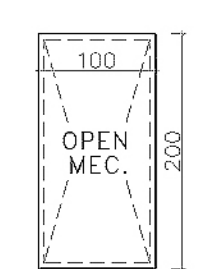
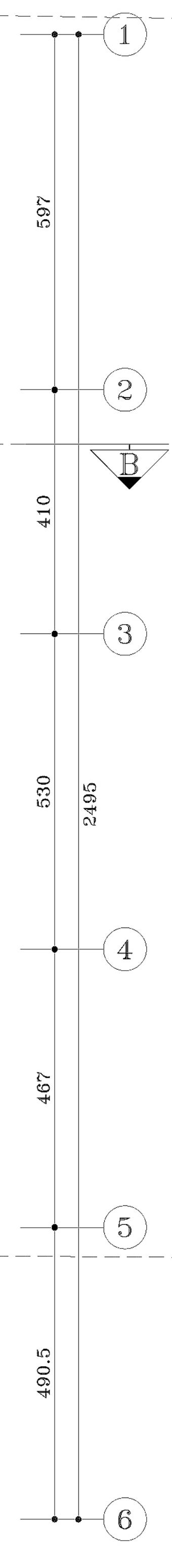
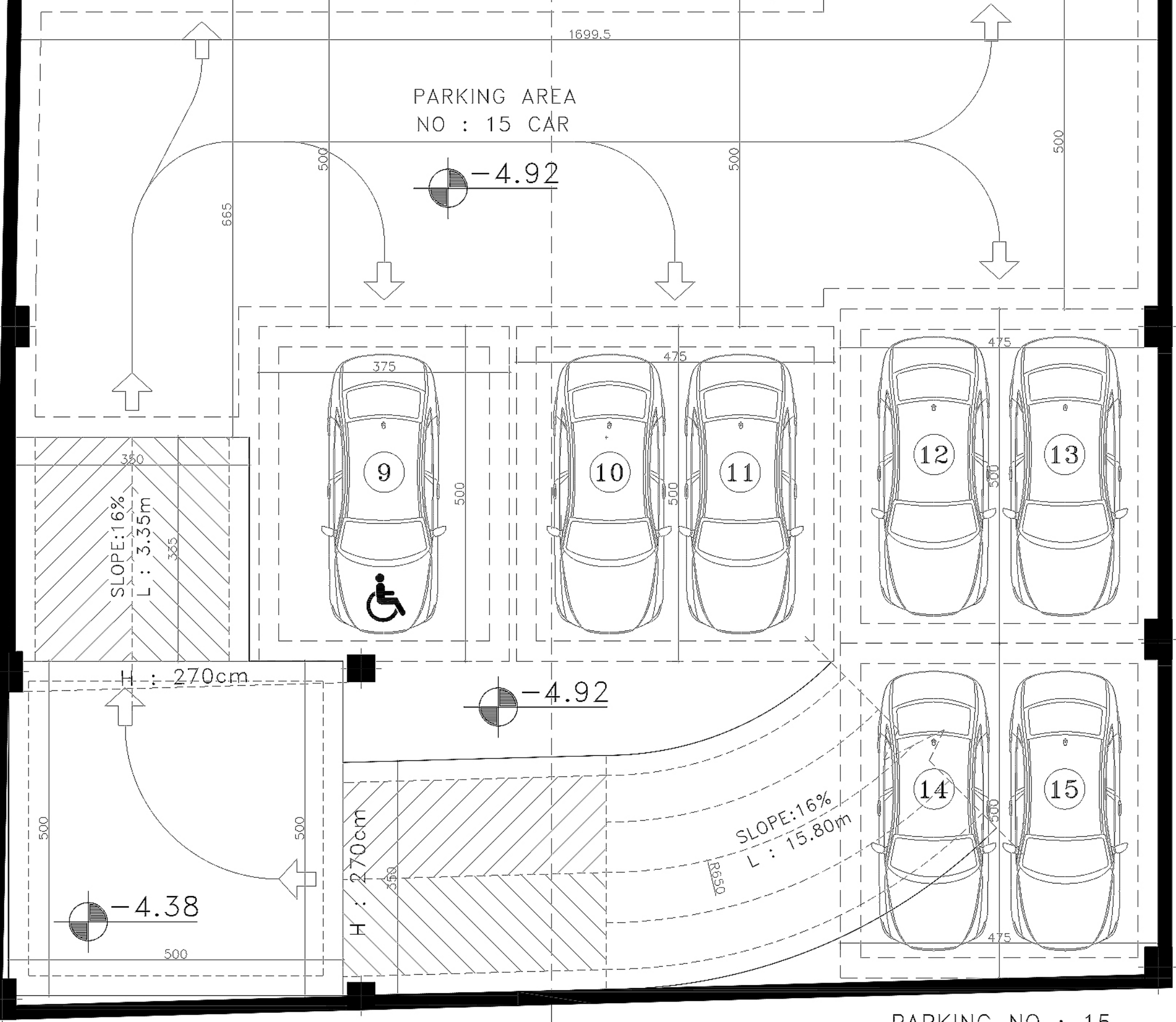
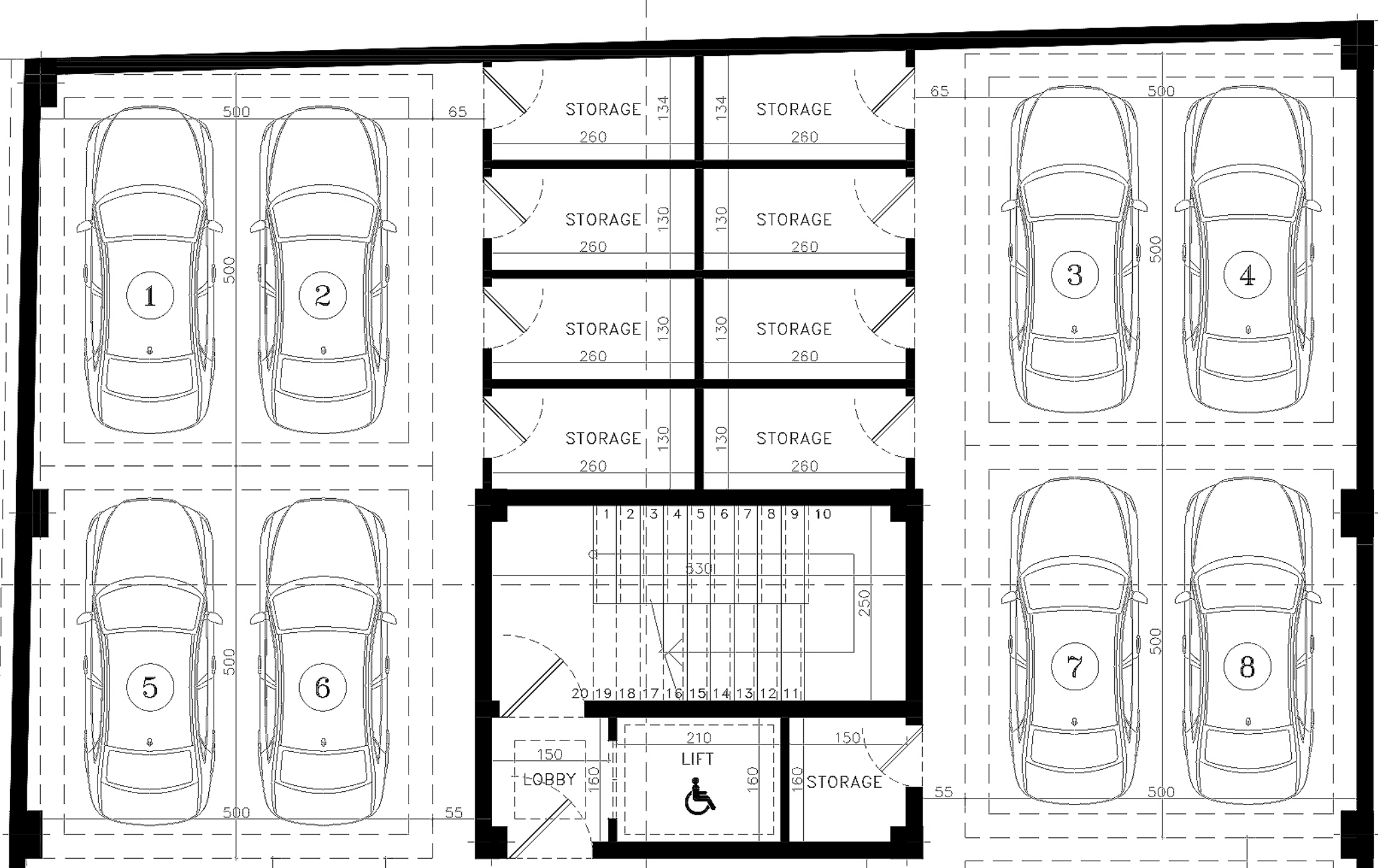
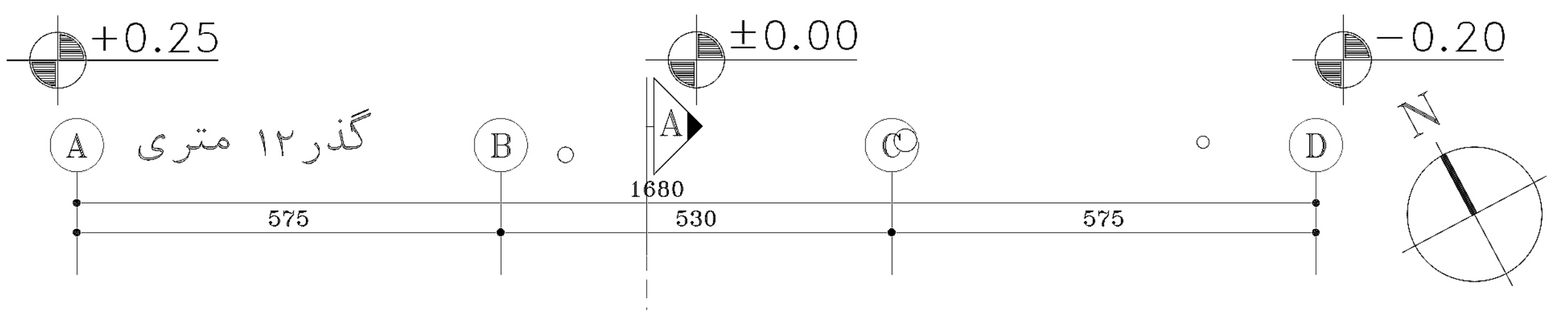
PARKING ENT.
-1.35





حیات

PARKING NO : 15
-2 FLOOR PLAN
 طبقه زیرزمین دوم
 SC. 1:100



حیاط
-2 FLOOR PLAN
 SC. 1:100 طبقه زیرزمین دوم

+0.25

±0.00

-0.20

A

گذر ۱۲ متری

B

C

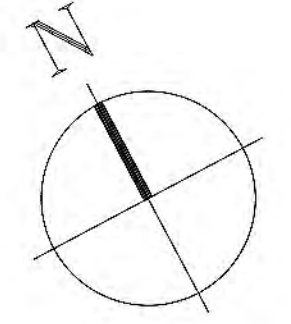
D

575

1680

530

575



1

597

2

410

3

530

2495

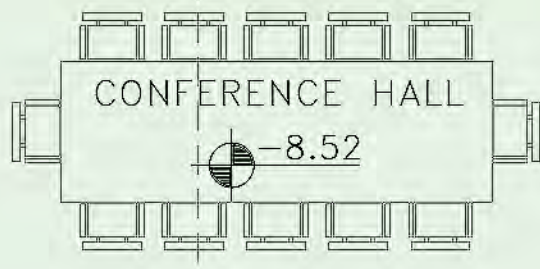
4

467

5

490.5

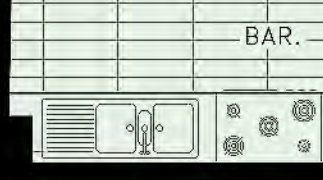
6



CONFERENCE HALL

-8.52

S : 153 m²



BAR.

HALL

LOBBY

LIFT

LOBBY

HALL

W.C.

HALL

W.C.

HALL

HALL

HALL

GYM

-8.52

S : 43 m²

HALL

LOCKER

LOBBY

SHOWER

SHOWER

HALL

W.C.

W.C.

LOBBY

LAVATORY

HALL

HALL

MAIN MECHANICAL ROOM POOL

-8.52

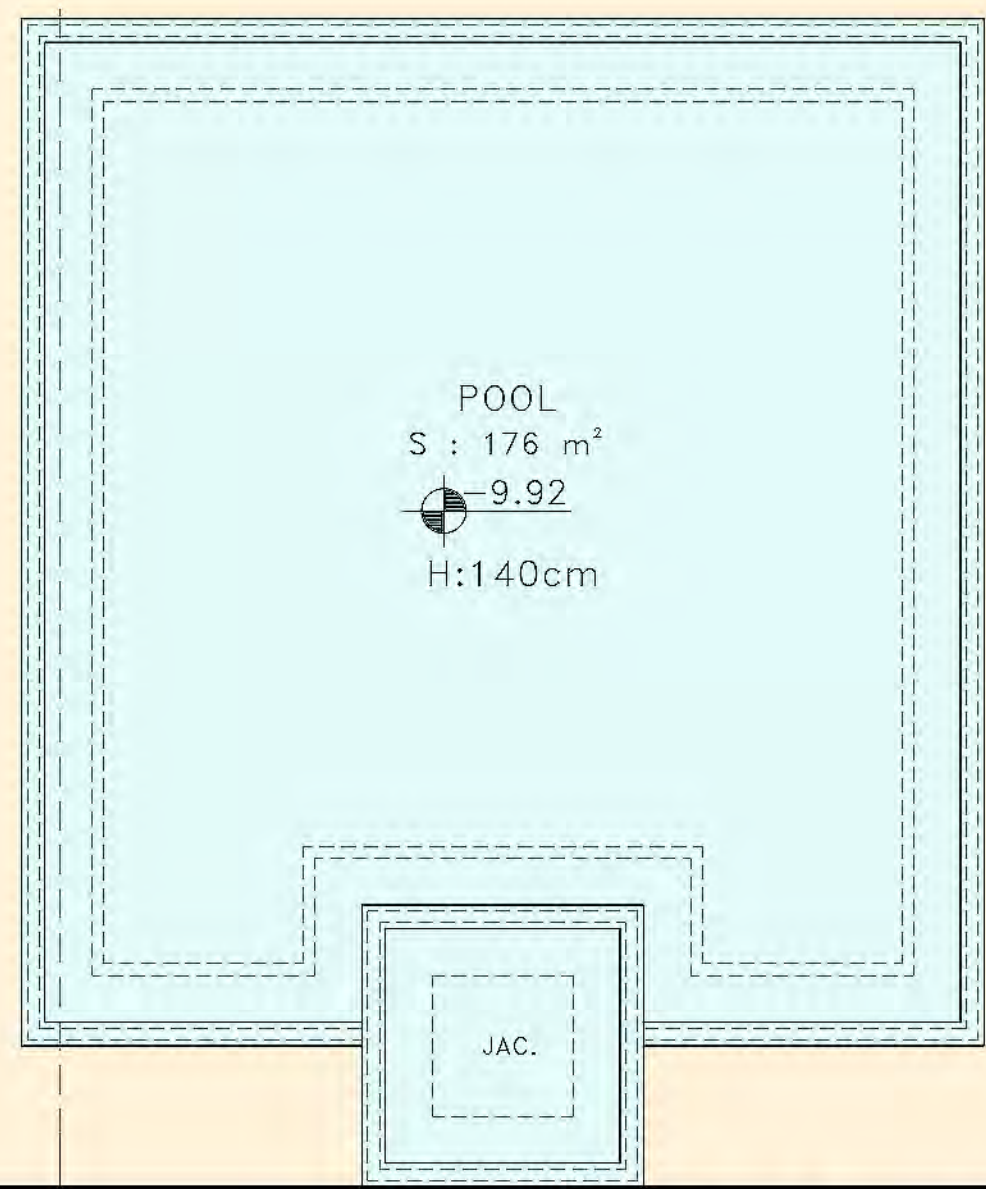
S : 38 m²

BAR.

SAUNA A

SAUNA B

DUCT



POOL

S : 176 m²

-9.92

H:140cm

JAC.

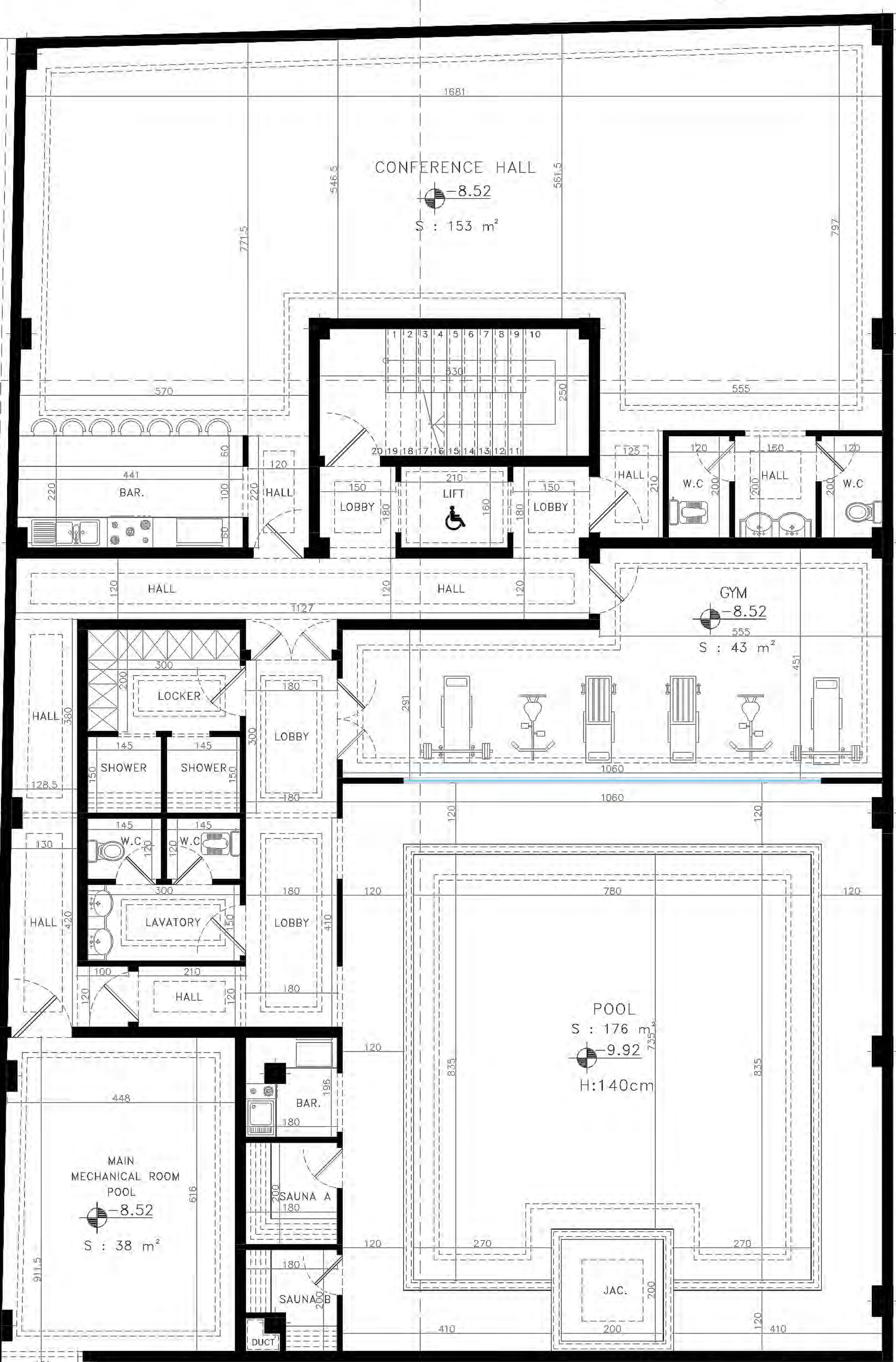
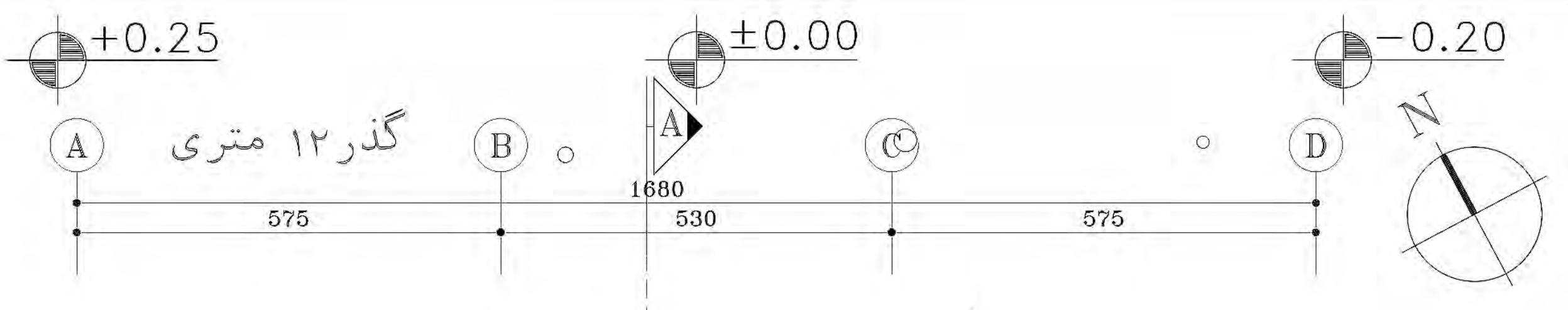
OPEN MEC.

-3 FLOOR PLAN

SC. 1:100 طبقه زیرزمین سوم

حیات





-3 FLOOR PLAN

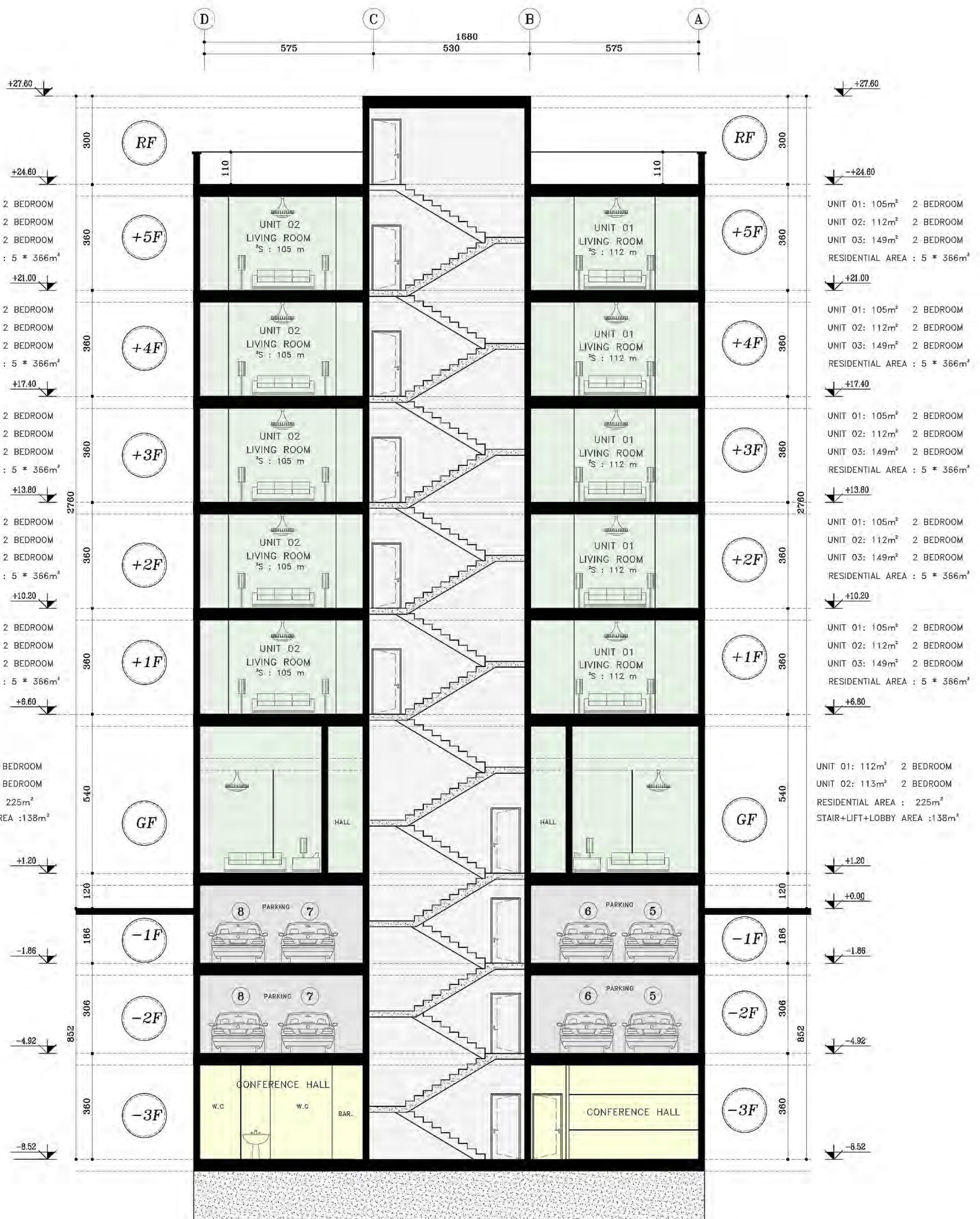
حیاط SC. 1:100 طبقه زیر زمین سوم



AMIR.S Residence 02

SECTION A-A

SC. 1:100



AMIR.S Residence 02

SECTION B-B

SC. 1:100