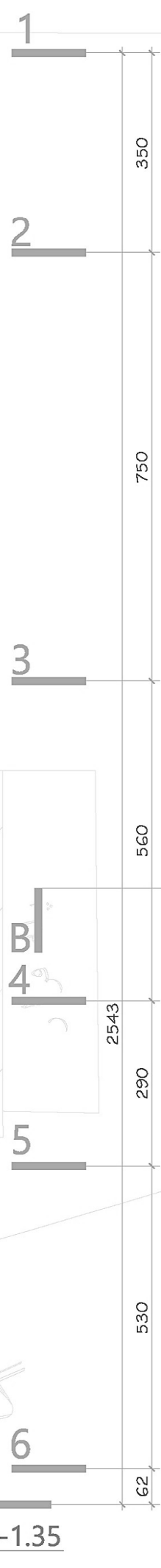
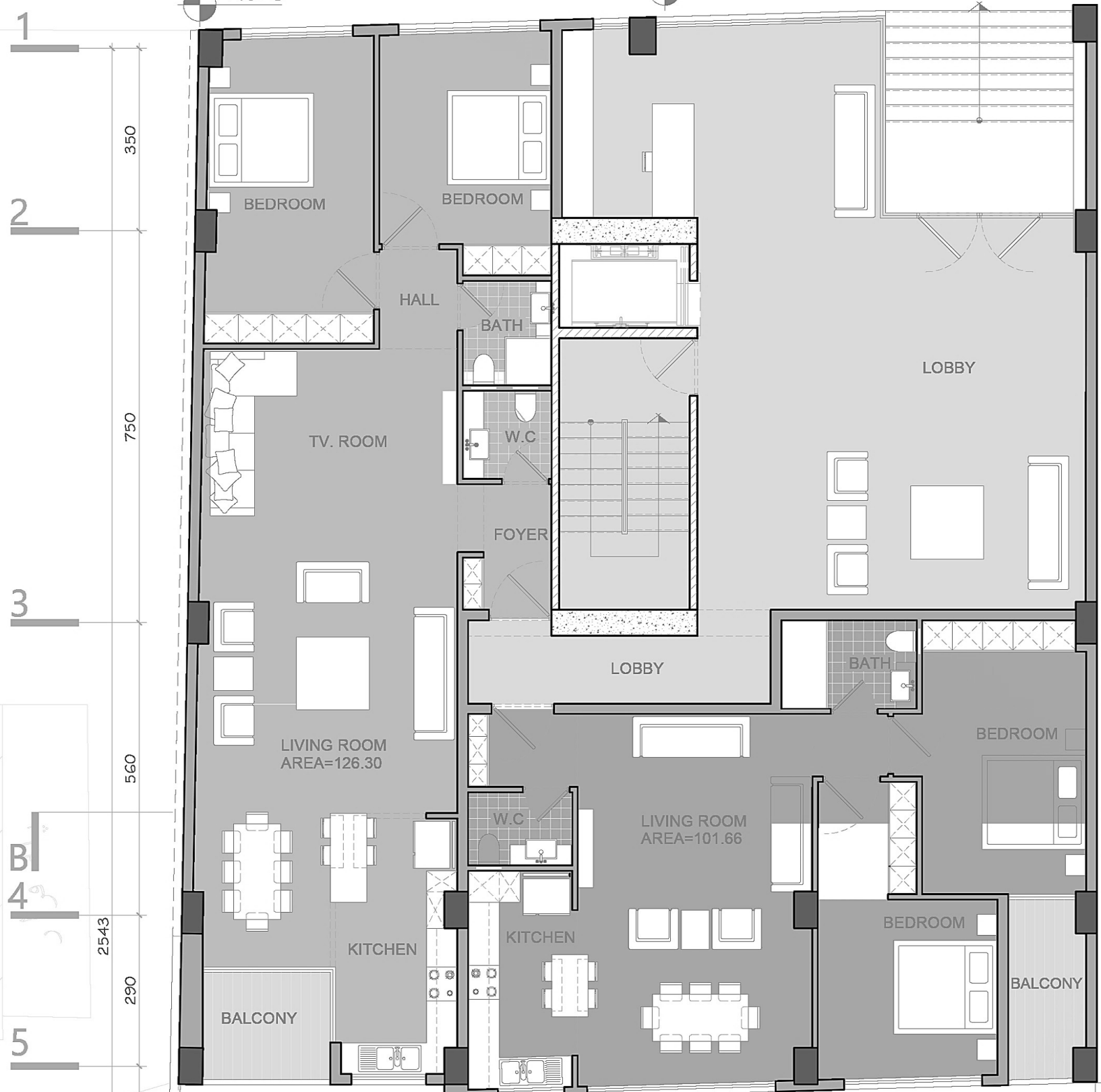
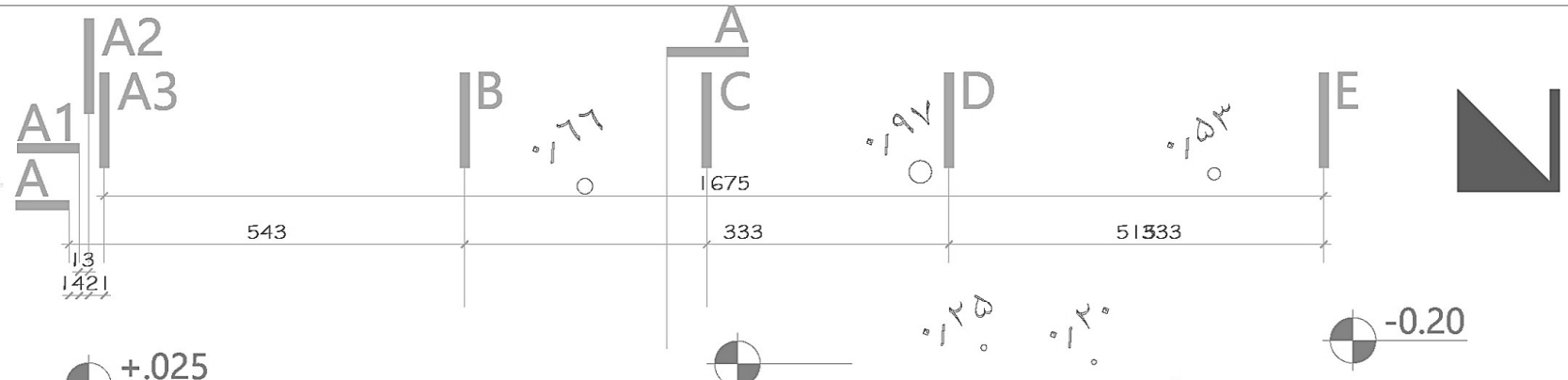
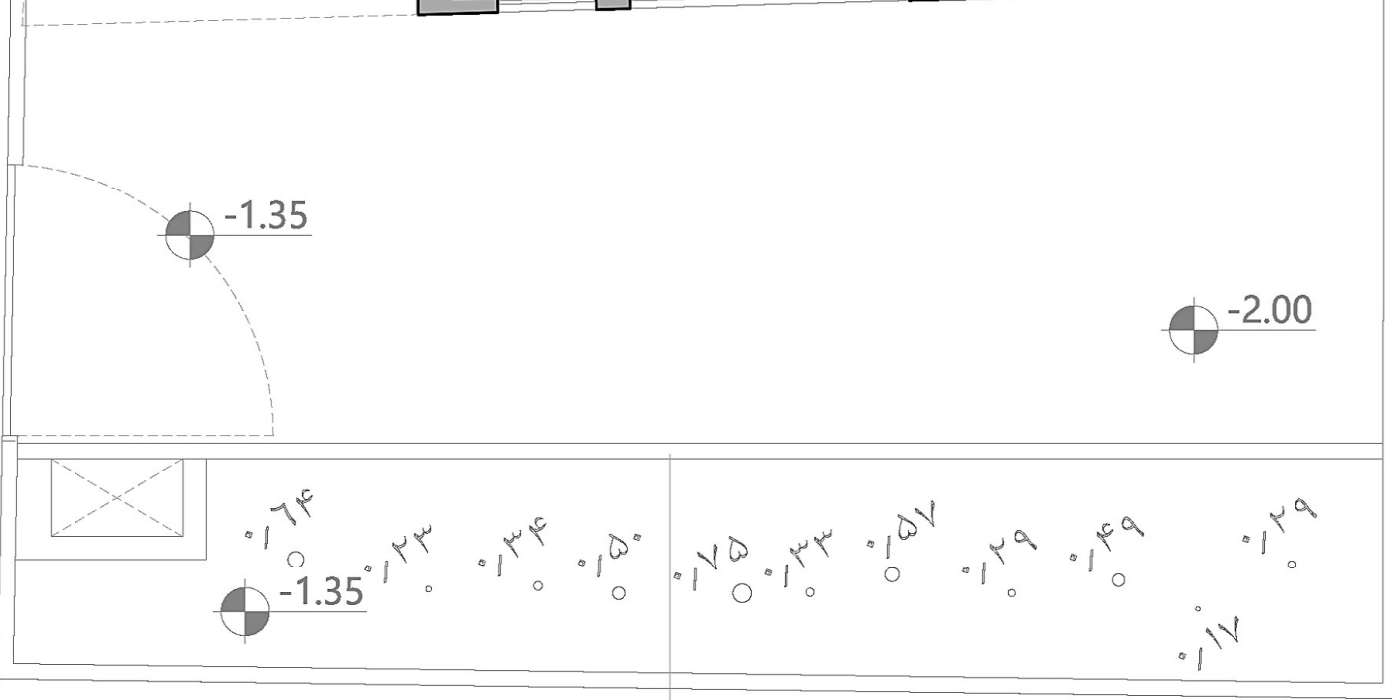


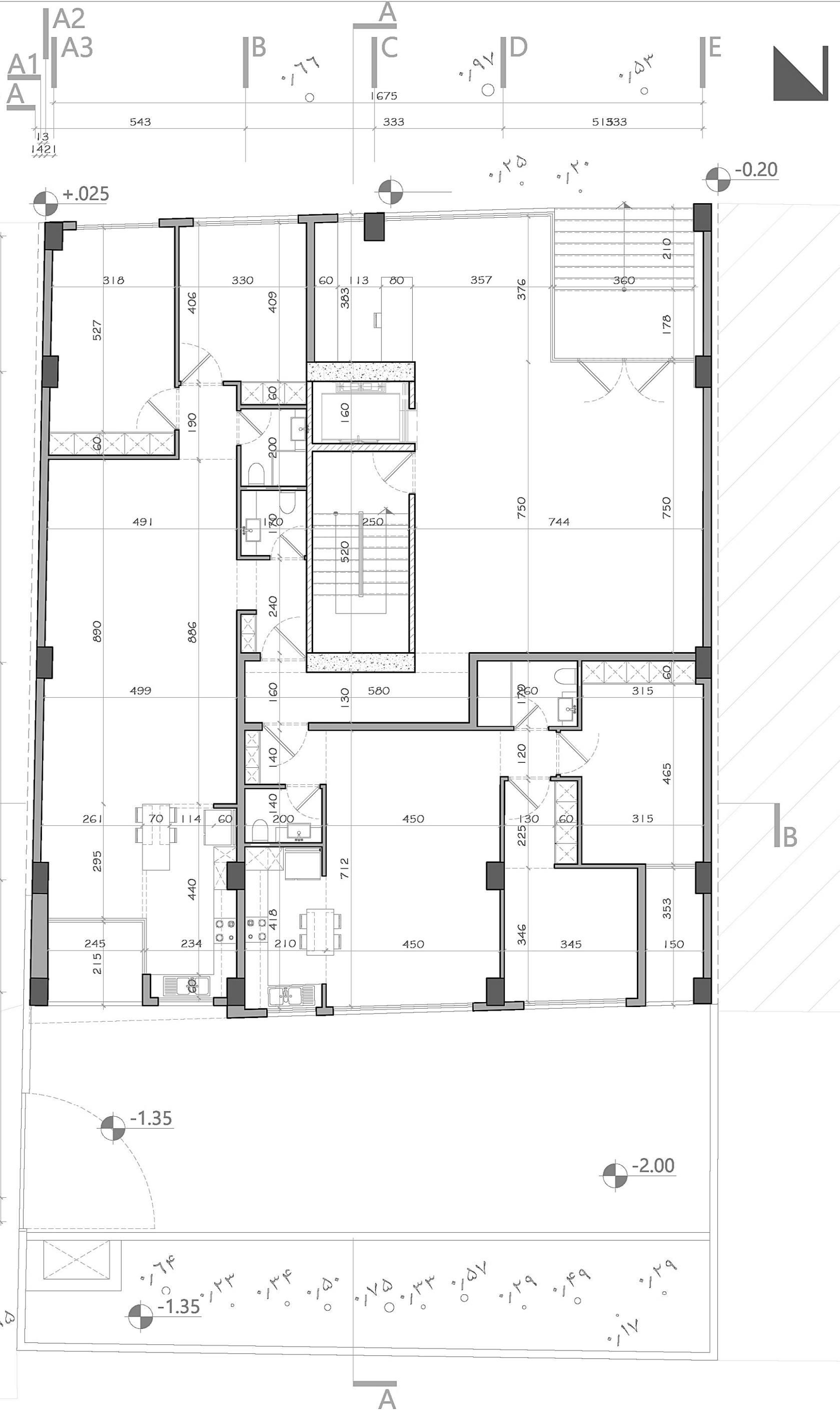
گذر ۱۲ متری



گذر



گذر ۱۲ متری



گذر
-1.35

○ ۱.۶۵

○ ۱.۳۴

○ ۱.۳۳

○ ۱.۵۰

○ ۱.۱۵

○ ۱.۳۳

○ ۱.۵۷

○ ۱.۲۹

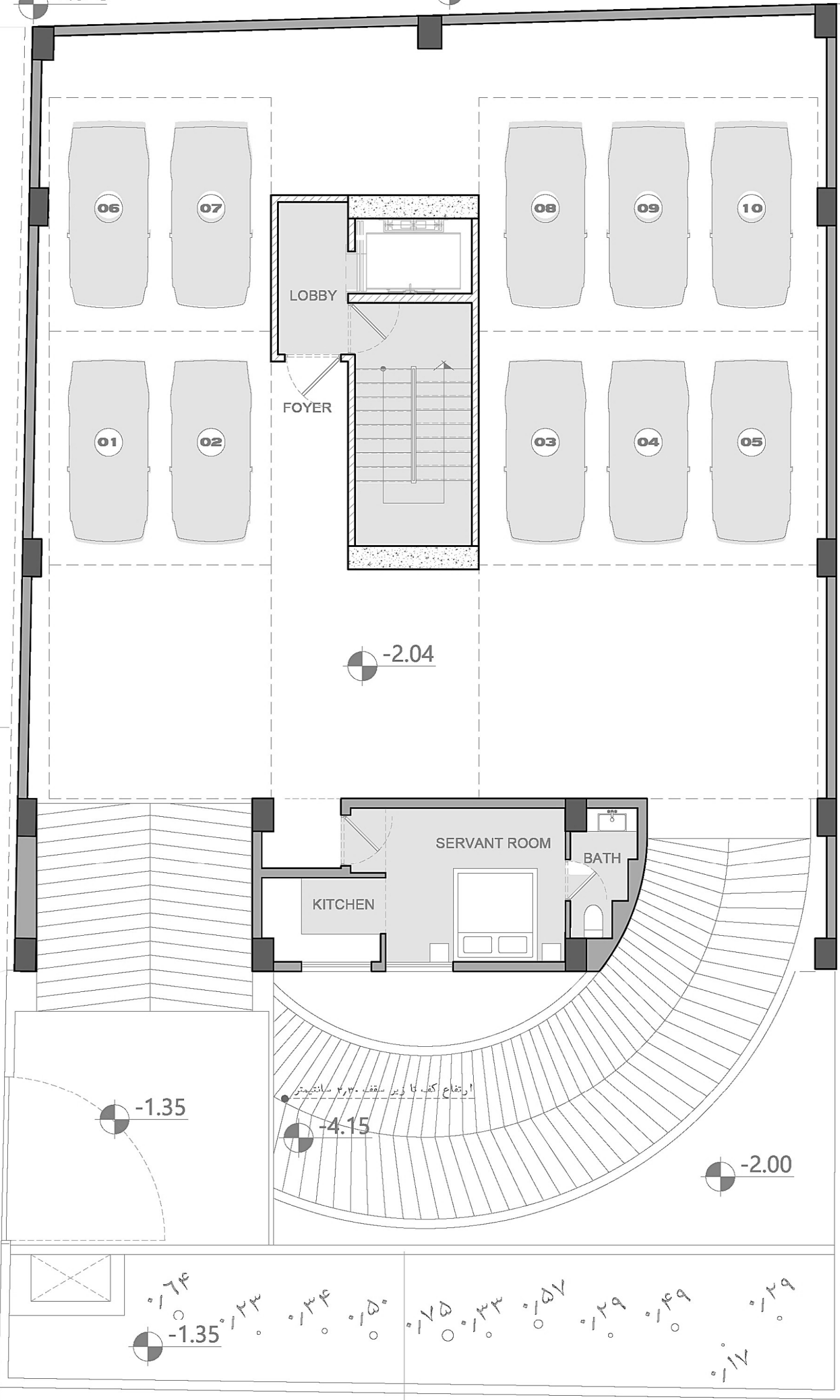
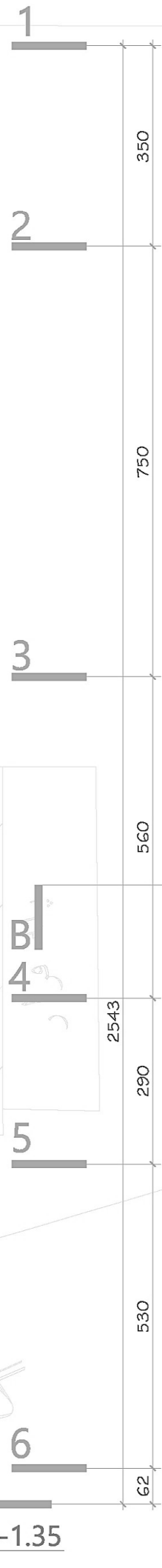
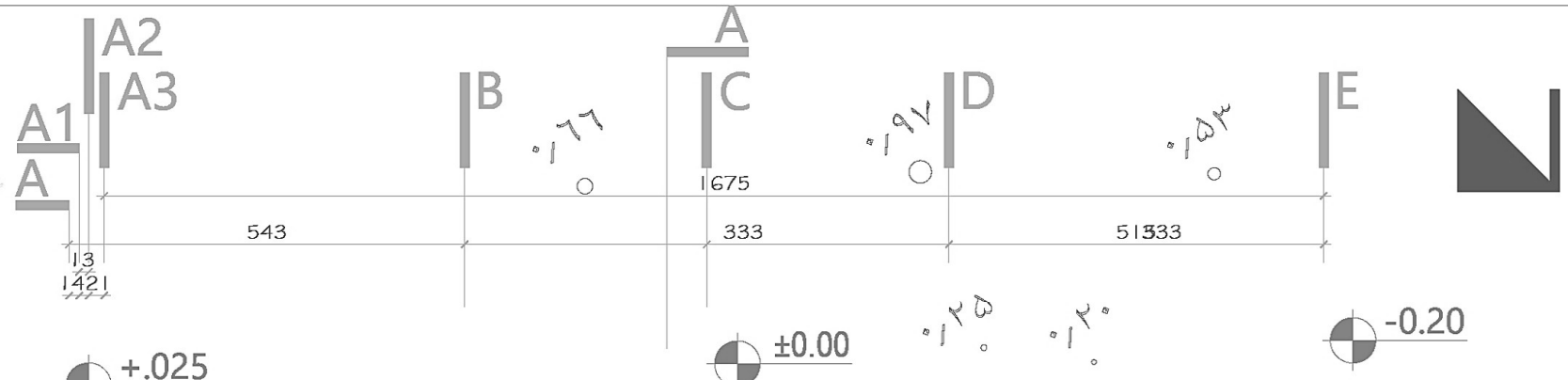
○ ۱.۴۹

○ ۱.۲۹

A

B

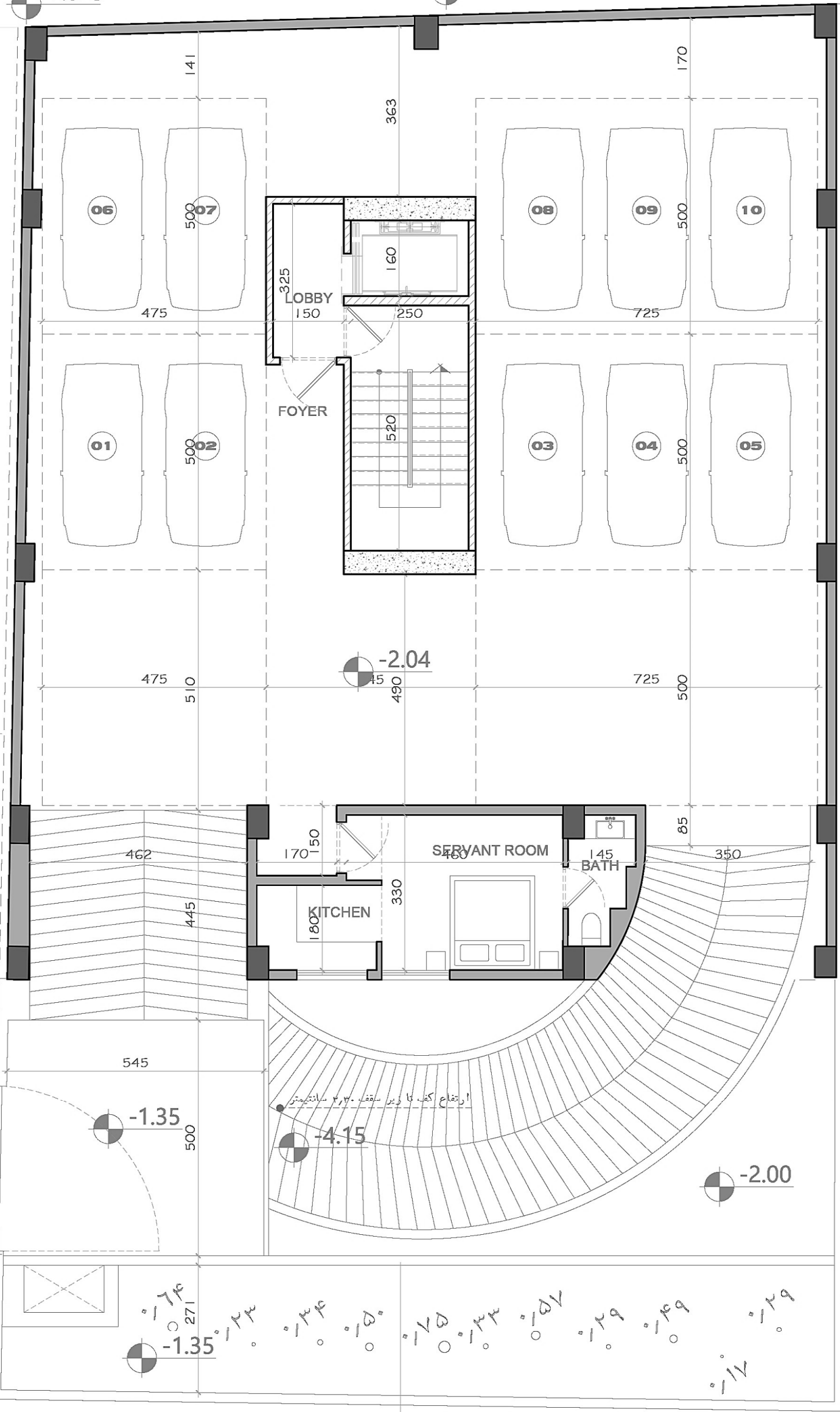
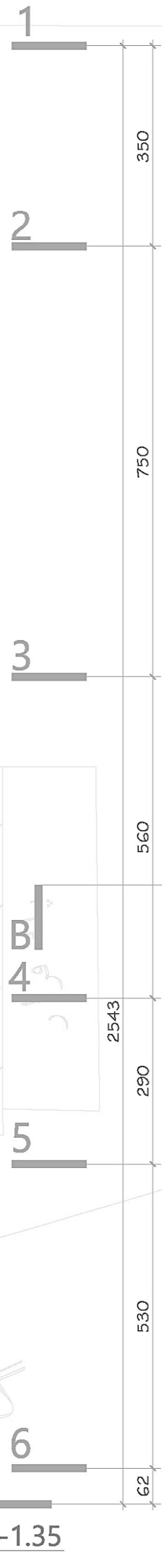
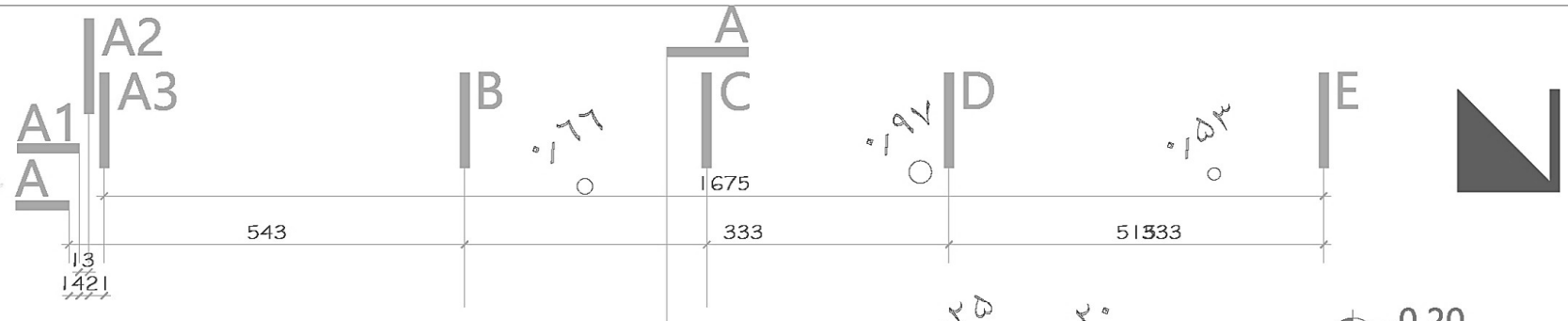
گذر ۱۲ متری



گذر

ارتفاع کف، تا زیر سقف ۳٫۳۰ سانتیمتر

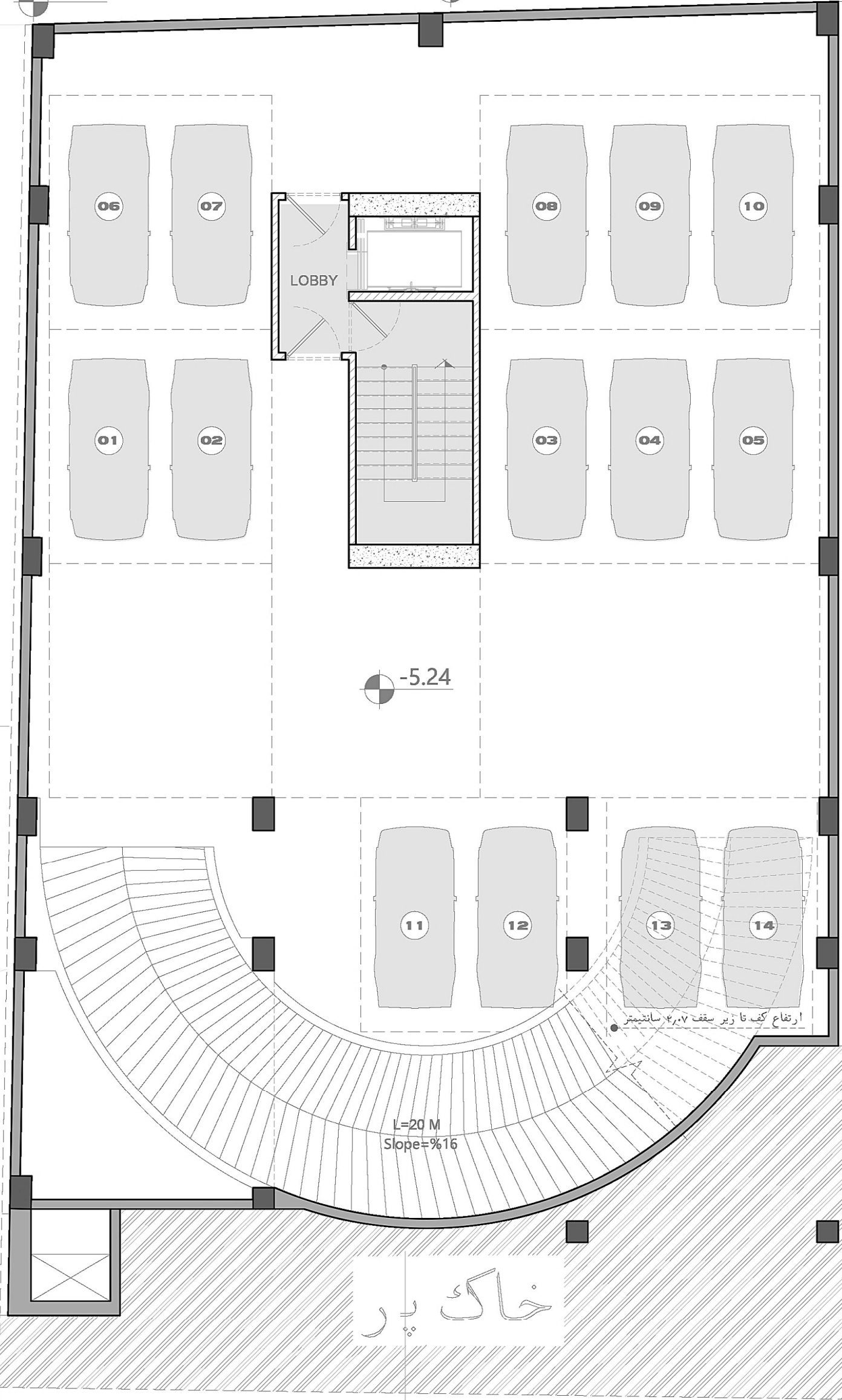
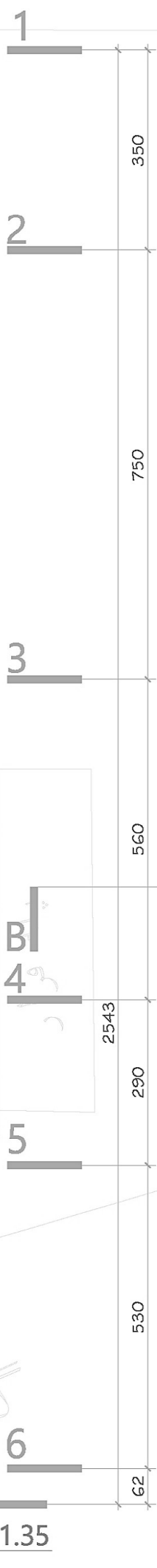
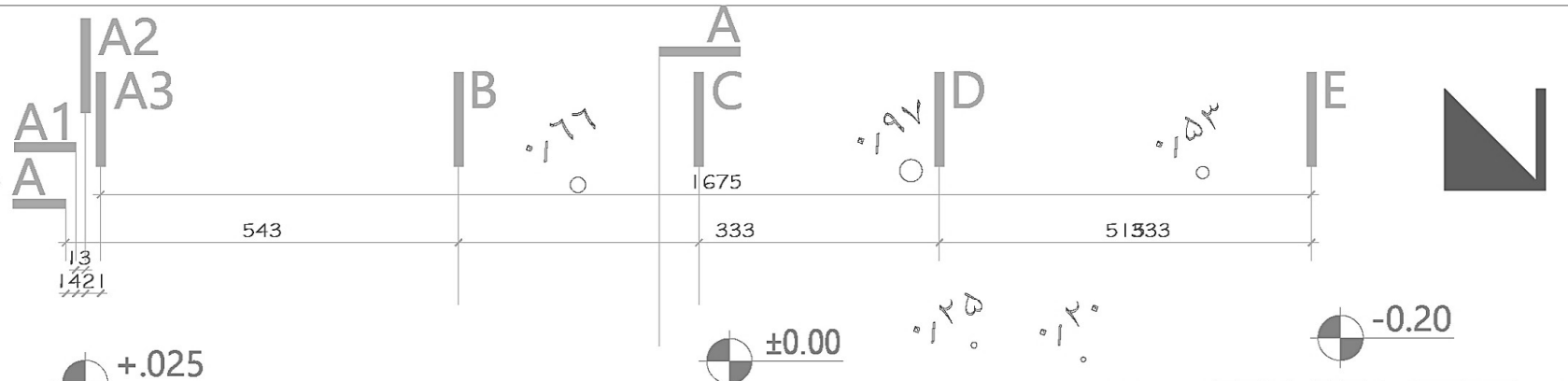
گذر ۱۲ متری



ارتفاع کف، تا زیر سقف ۳.۳۰ سانتیمتر

گذر

گذر ۱۲ متری

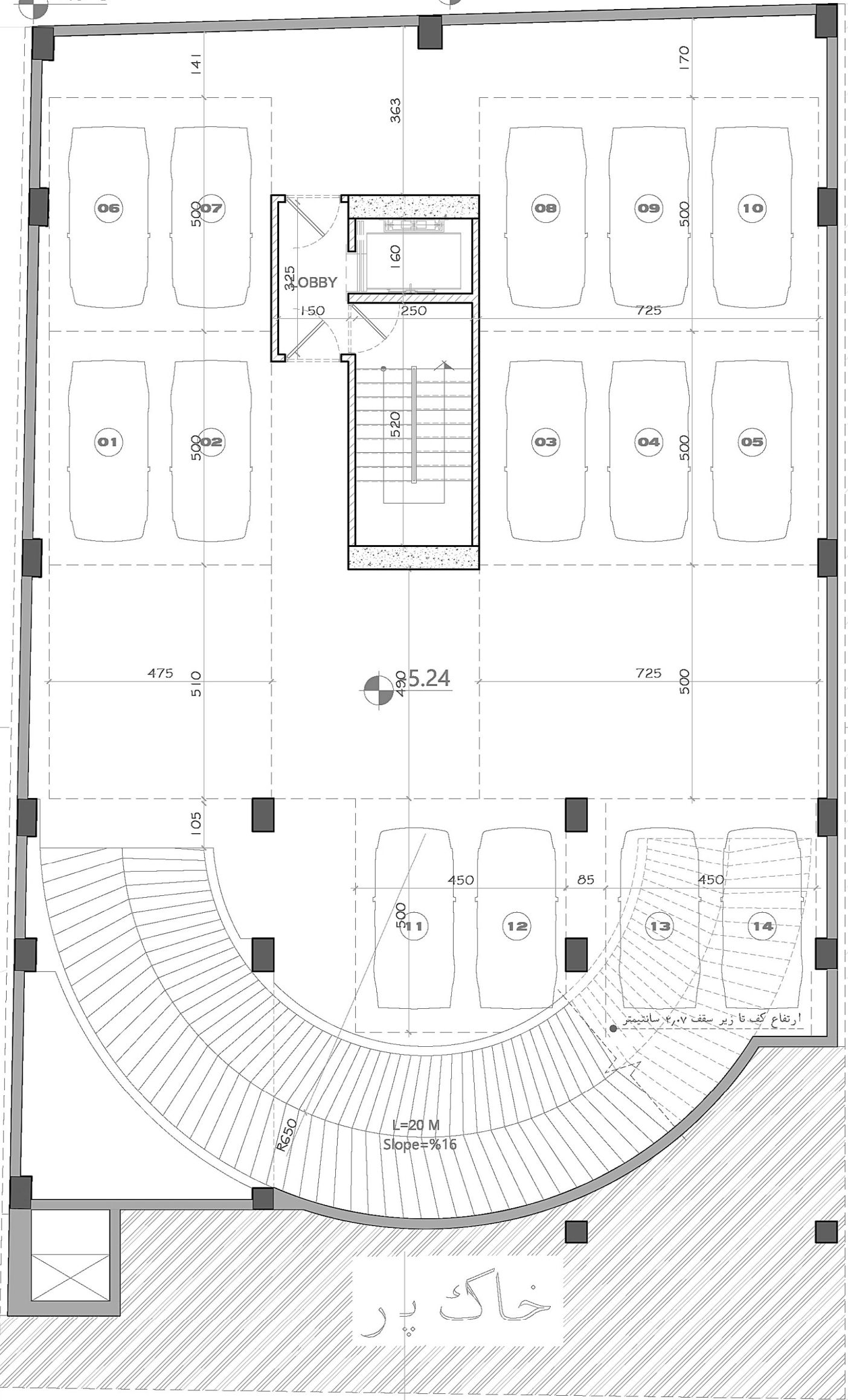
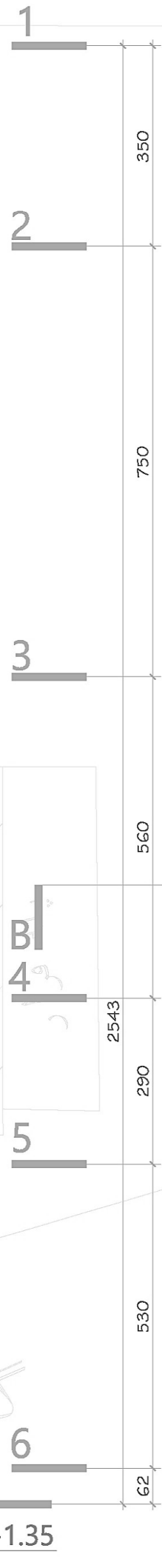
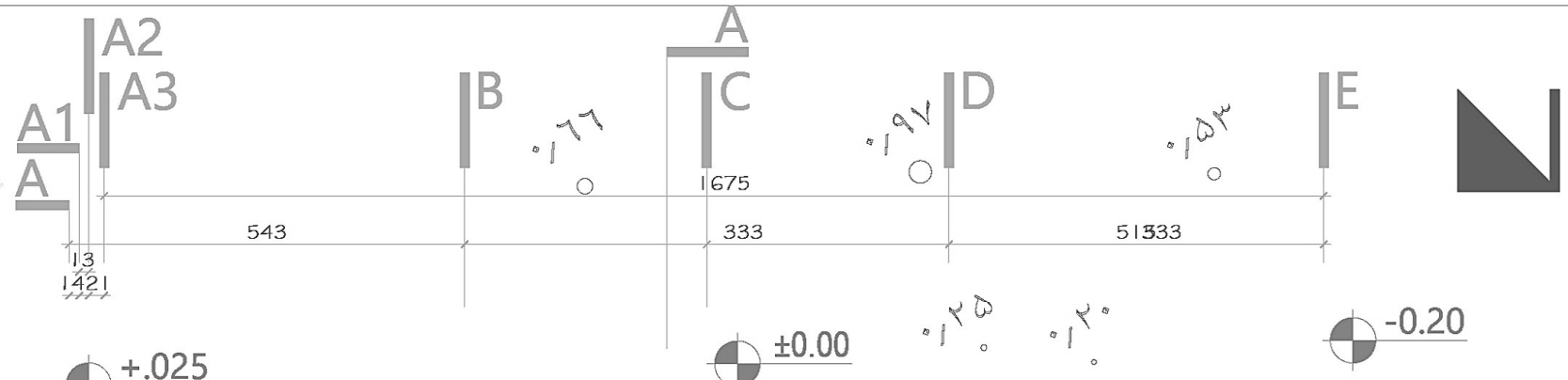


-5.24

گذر

خاک پر

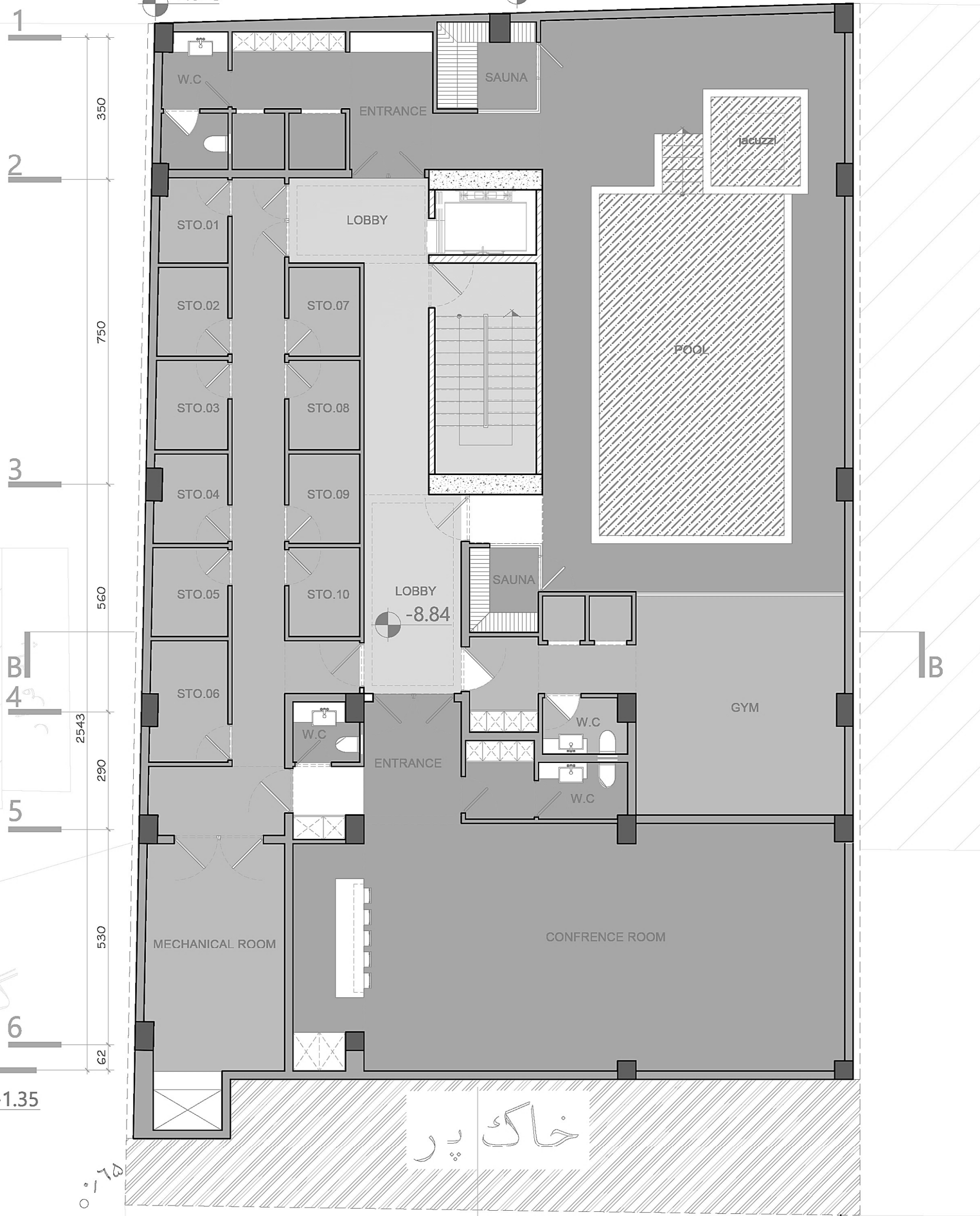
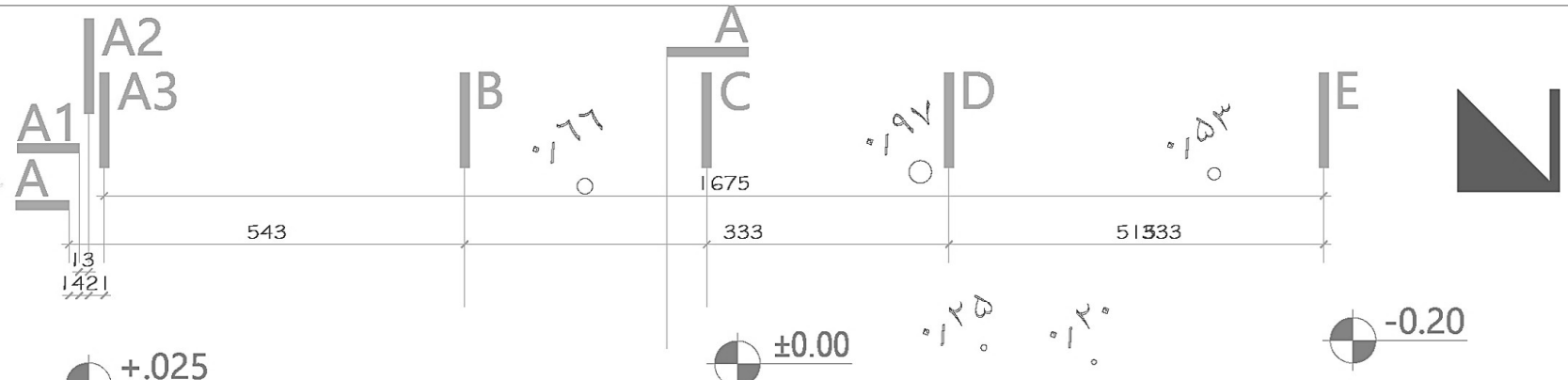
گذر ۱۲ متری



خاک پر

ارتفاع کف تا زیر سقف ۴.۰۷ سانتیمتر

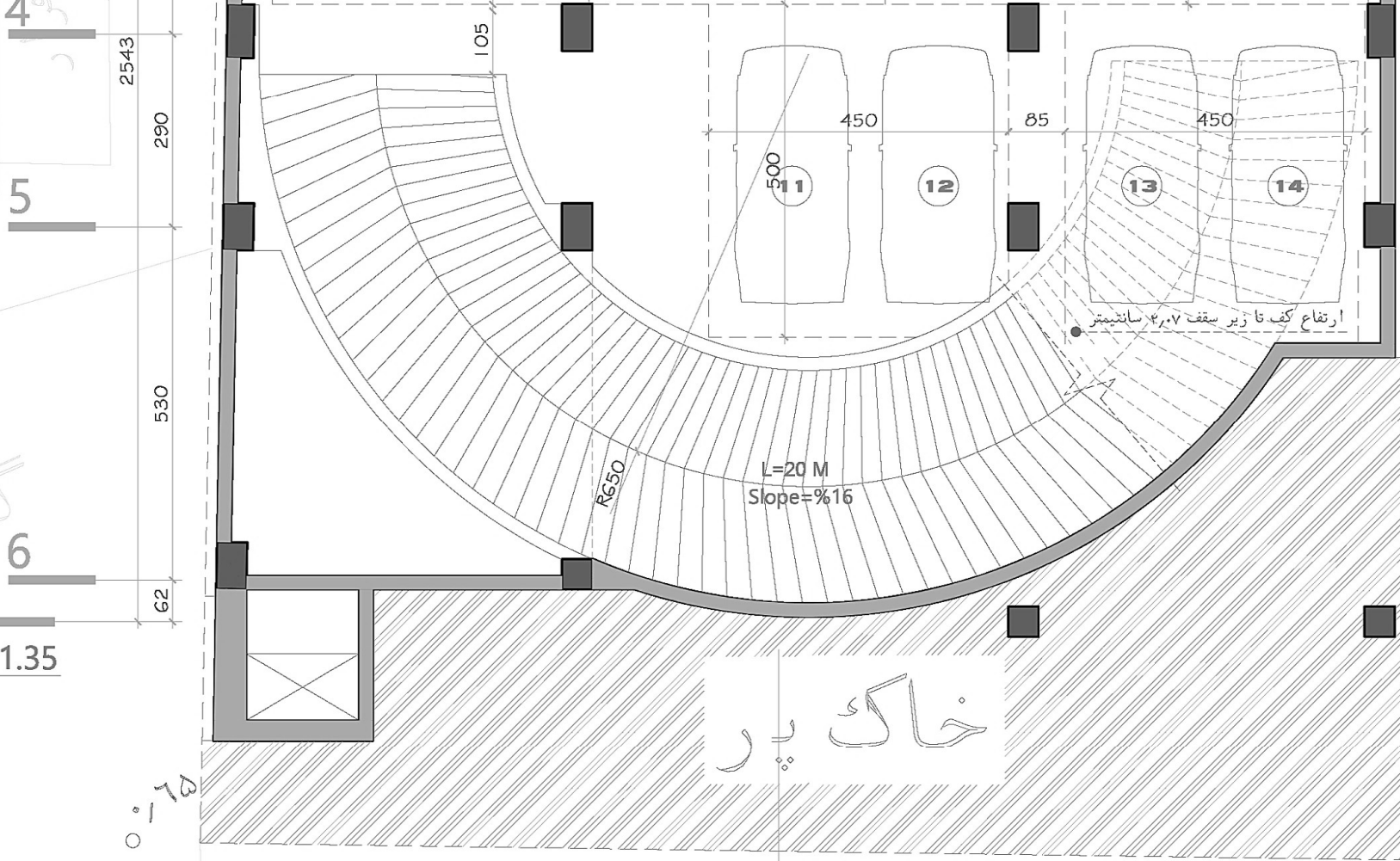
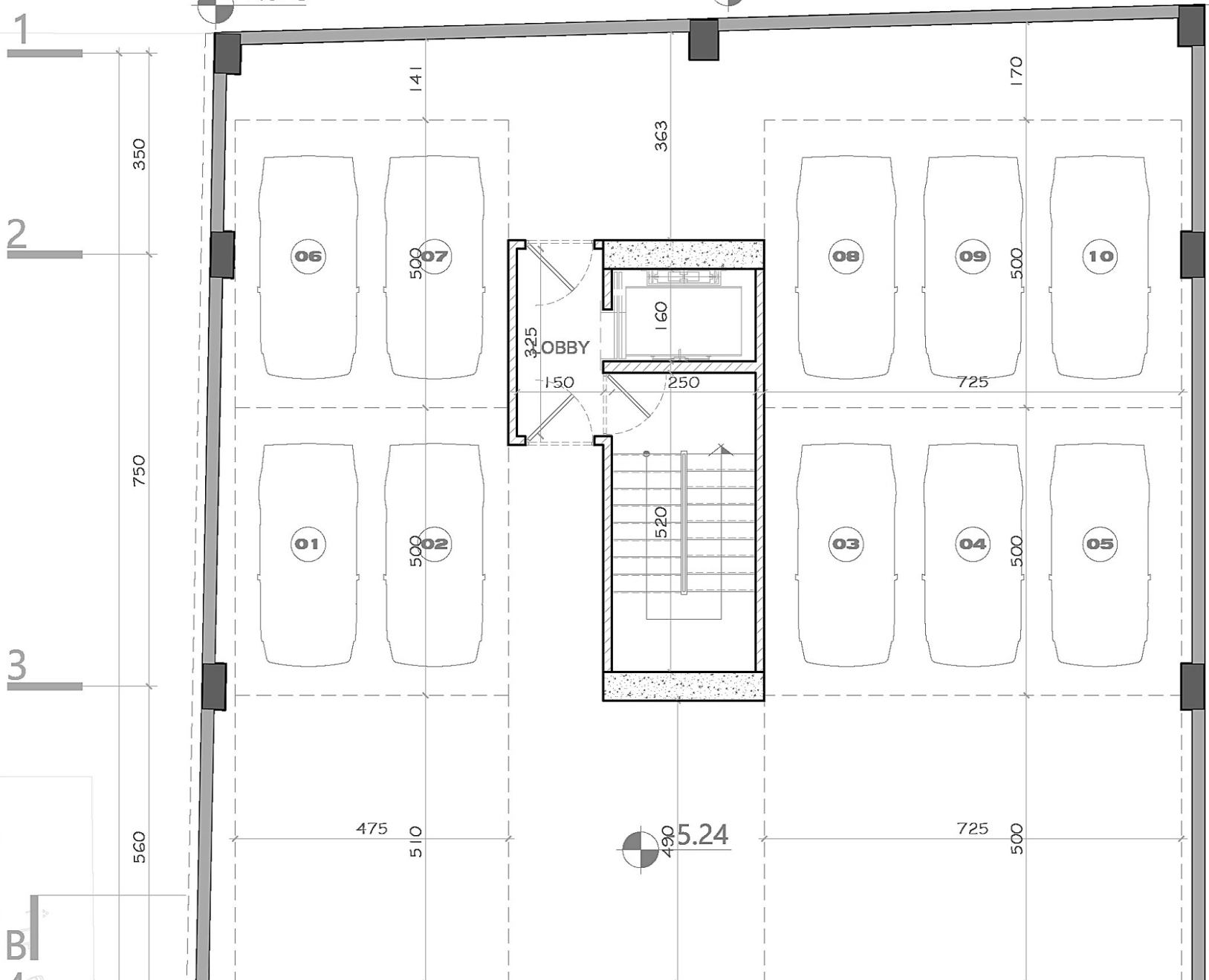
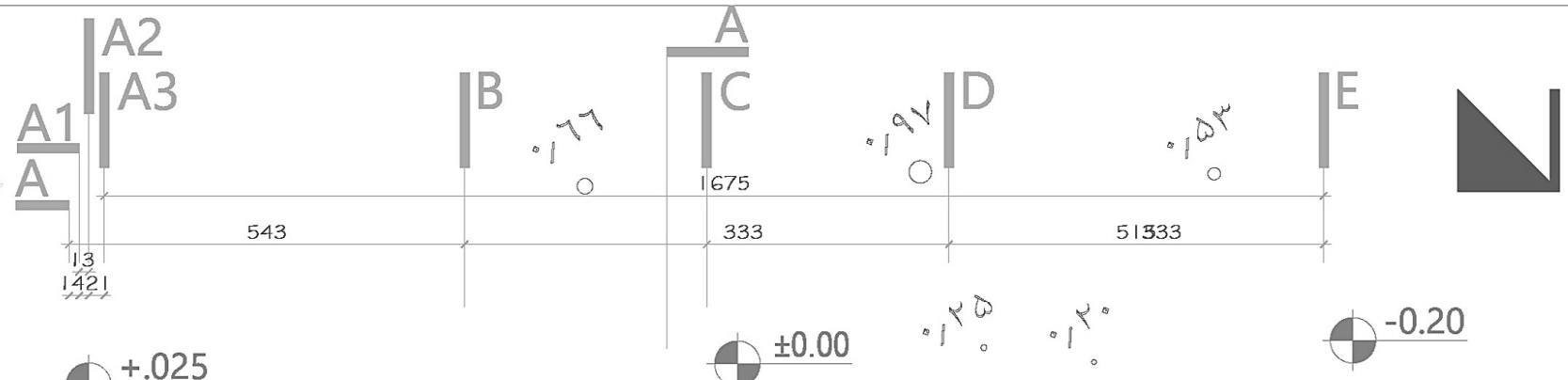
گذر ۱۲ متری



گذر

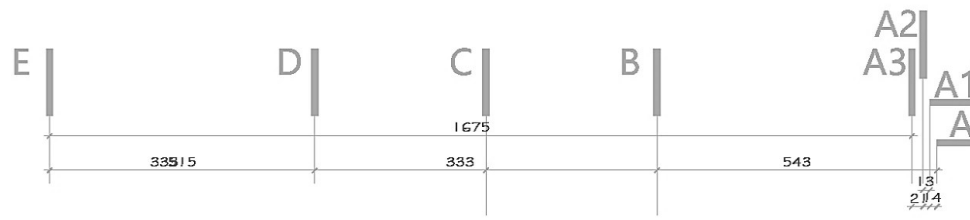
خاک پر

گذر ۱۲ متری



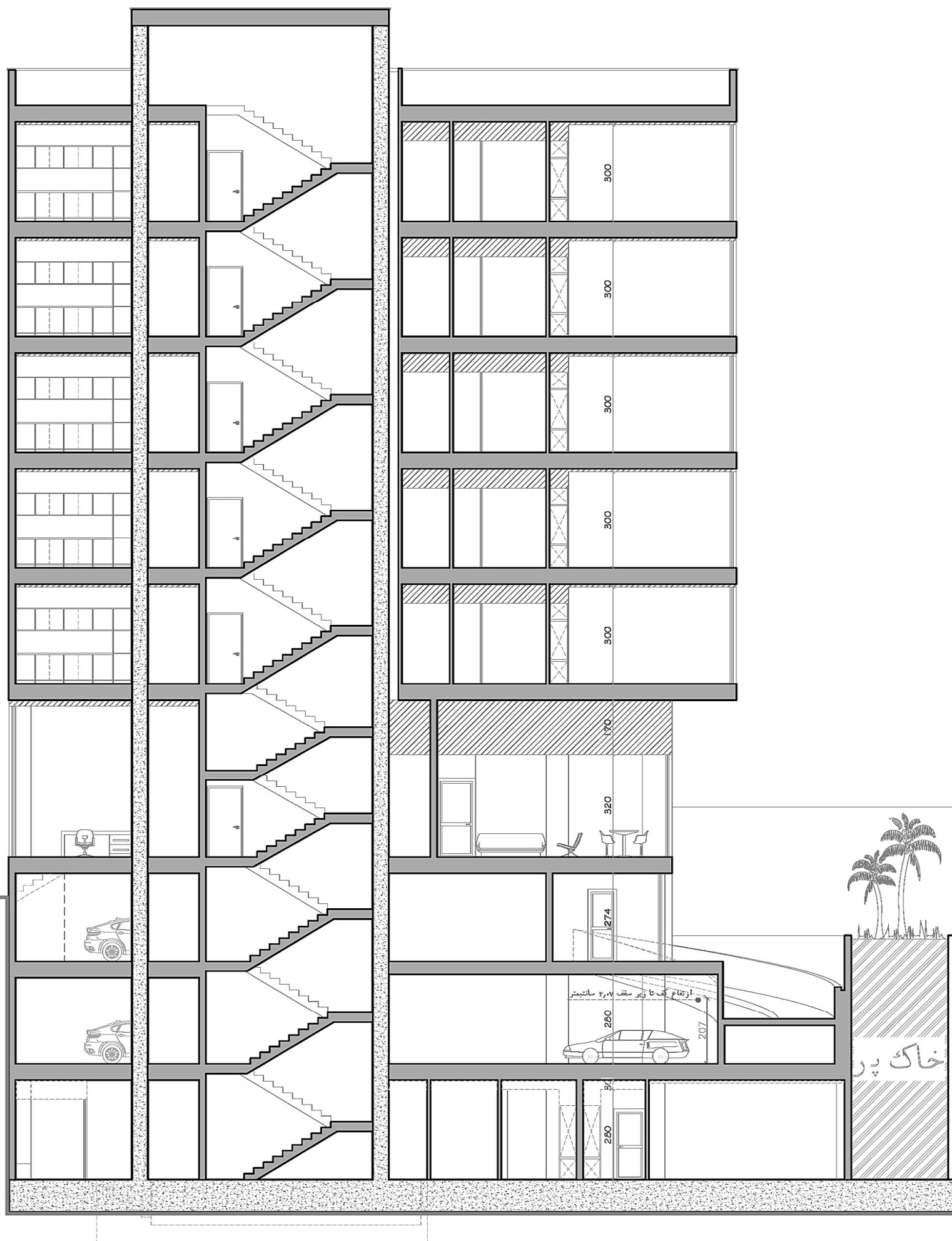
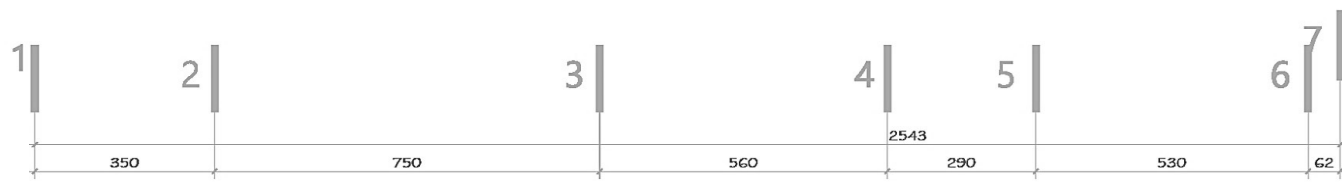
خاک پر

-1.35



+24.60
 Roof
 +21.00
 +5 level
 +17.40
 +4 level
 +13.80
 +3 level
 +10.20
 +2 level
 +6.60
 +1 level
 +1.20
 Ground
 ±0.00
 -2.04
 -1 level
 -5.24
 -2 level
 -8.84
 -3 level

±0.00
A-A



+37.60
Roof

+24.60
Roof

+21.00
+5 level

+17.40
+4 level

+13.80
+3 level

+10.20
+2 level

+6.60
+1 level

+1.20
Ground

-1.35

-2.04
-1 level

-5.24
-2 level

-8.84
-3 level

±0.00
B-B

±0.00



خاک پر