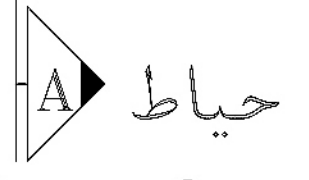
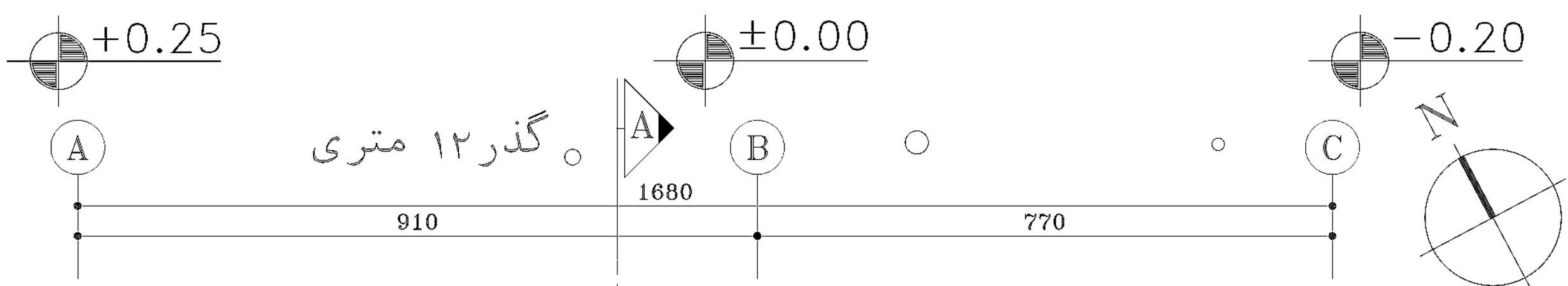


AMIR.S Residence 01
 UNIT 01: 185m² 3 M.BEDROOM
 UNIT 02: 185m² 3 M.BEDROOM
 RESIDENTIAL AREA : 5 * 370m²
 STAIR+LIFT+LOBBY AREA : 22m²

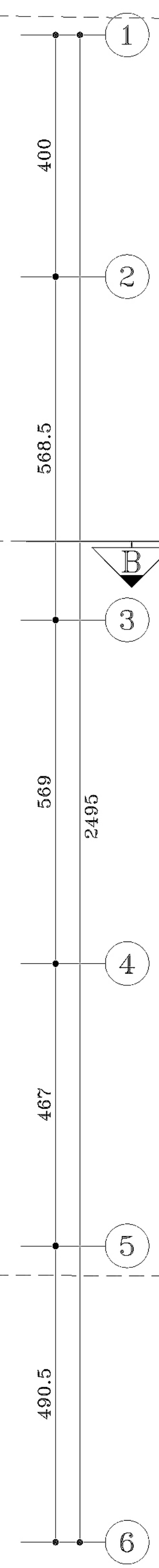
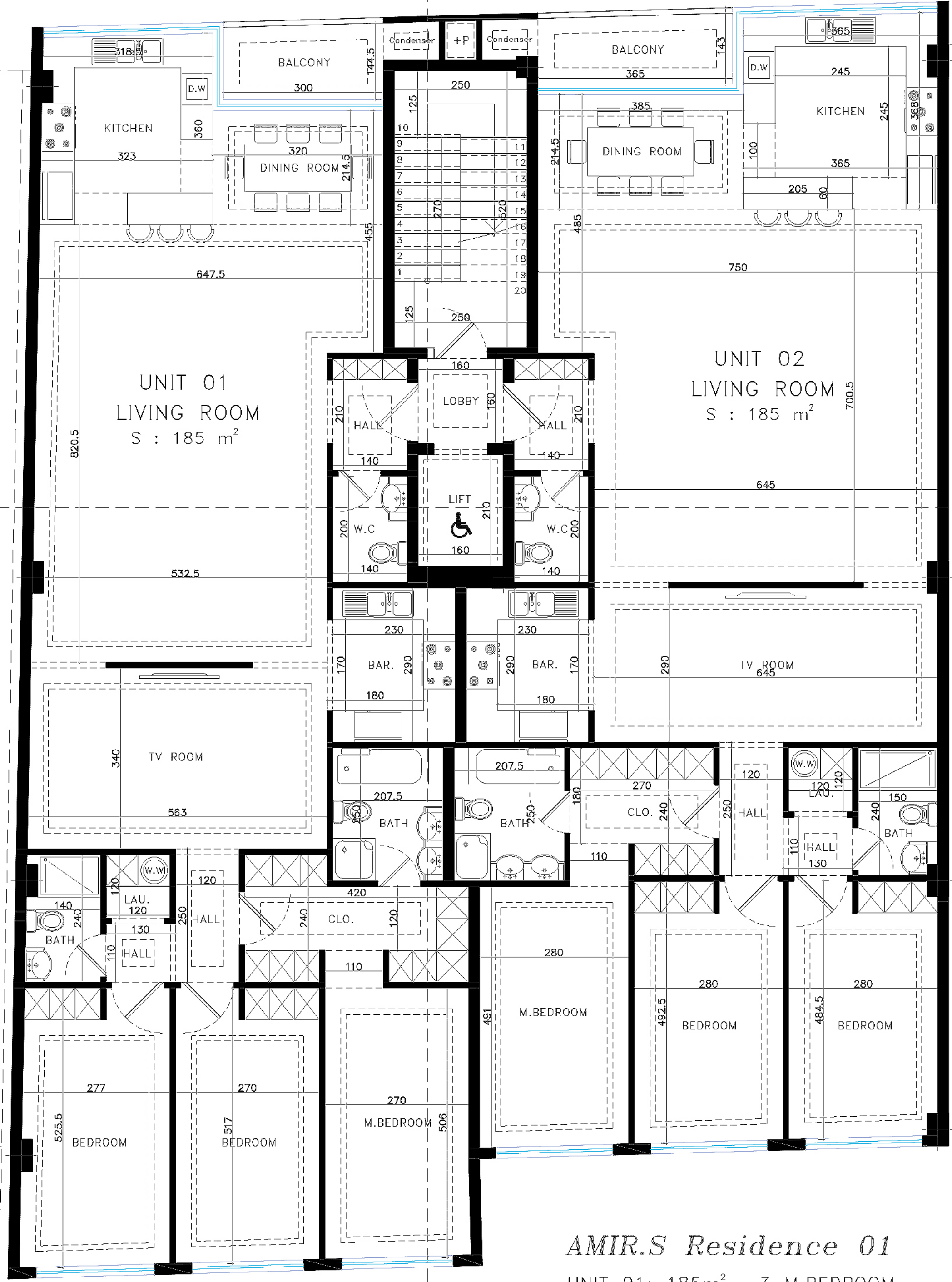
TYPICAL FLOOR PLAN

طبقات مسکونی روی همکف SC. 1:100





گذری ۱۲ متری

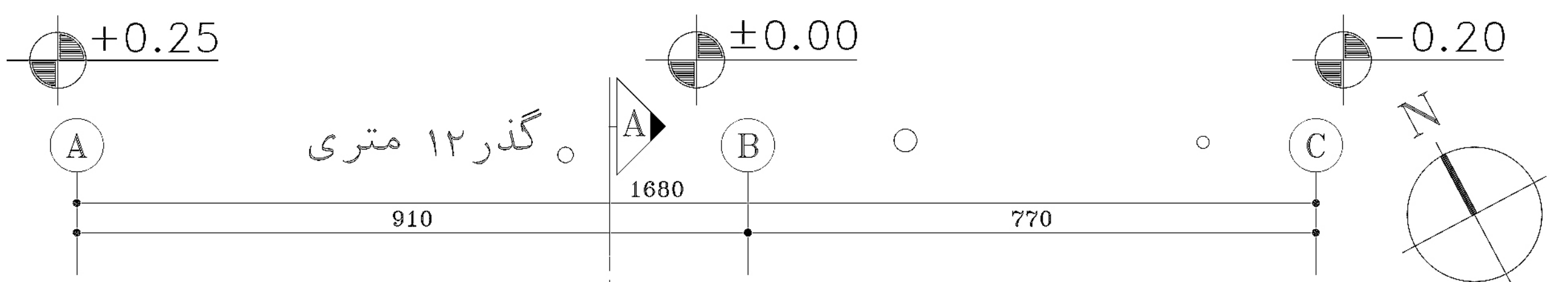


AMIR.S Residence 01
 UNIT 01: 185m² 3 M.BEDROOM
 UNIT 02: 185m² 3 M.BEDROOM
 RESIDENTIAL AREA : 5 * 370m²
 STAIR+LIFT+LOBBY AREA : 22m²

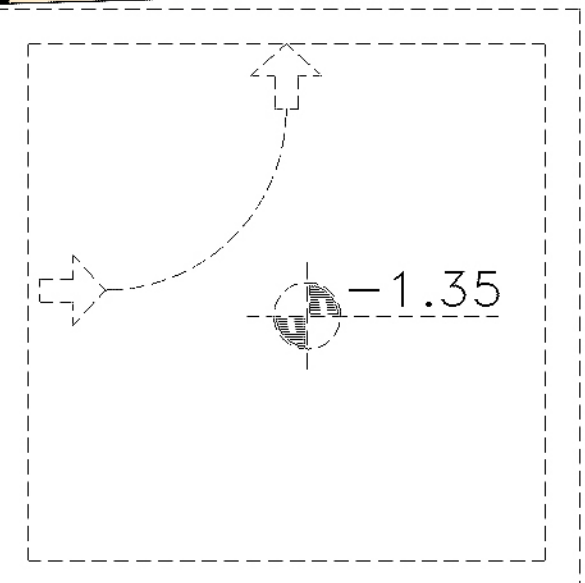
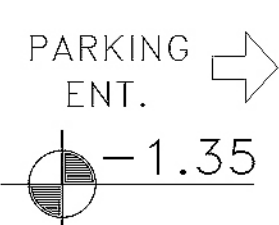
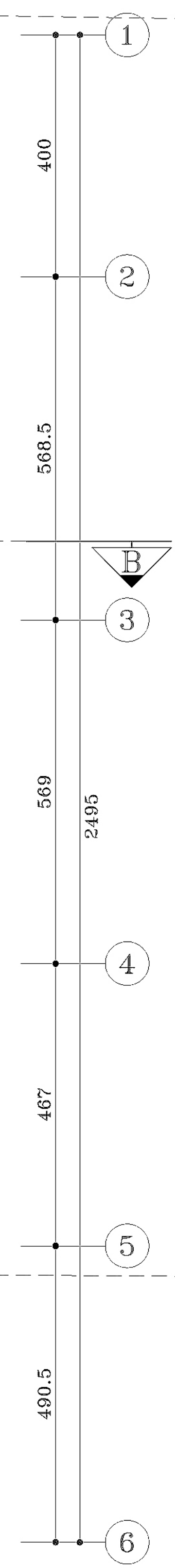
TYPICAL FLOOR PLAN

SC. 1:100 طبقات مسکونی روی همکف

حیات



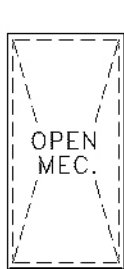
گذری ۱۲ متری



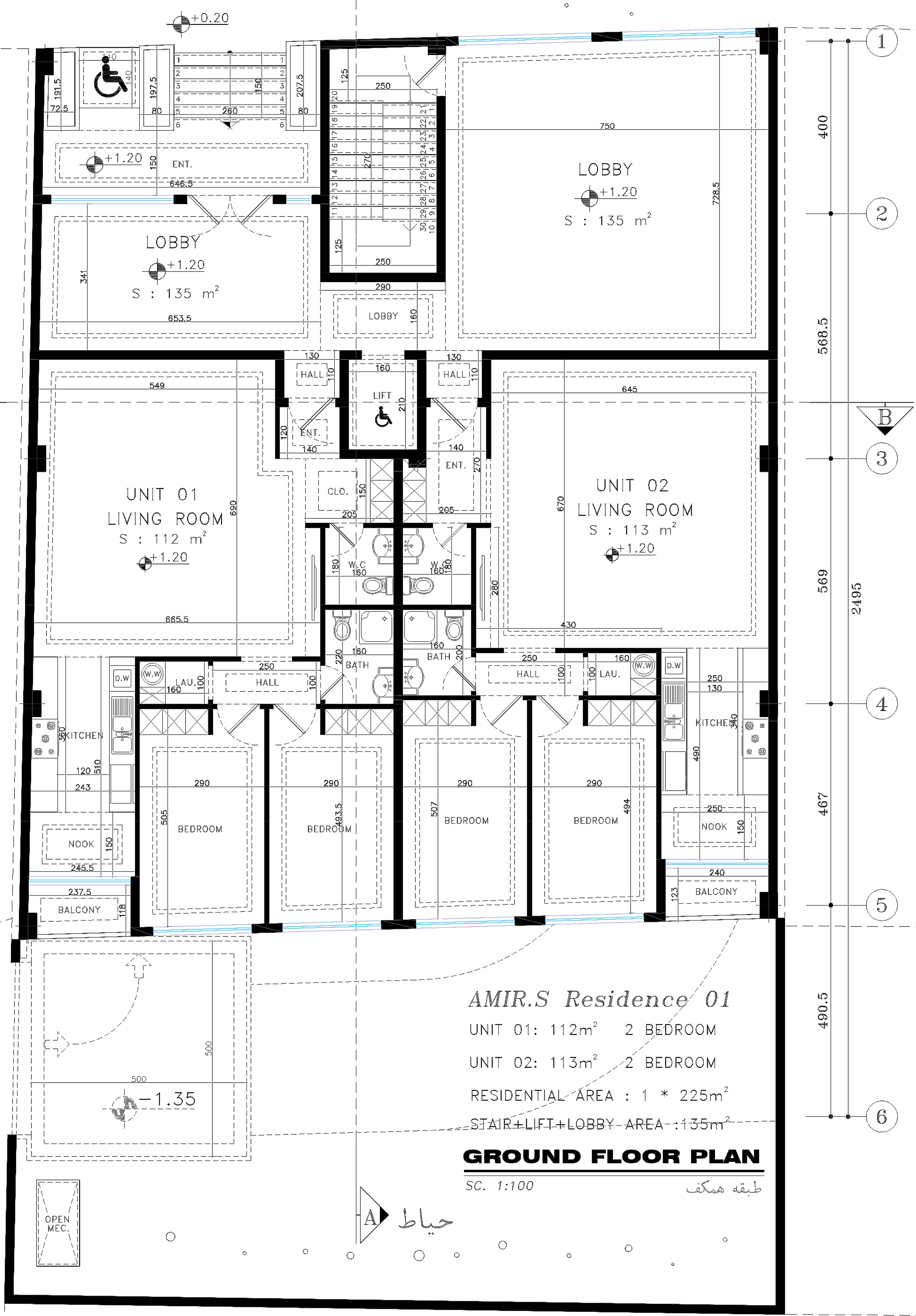
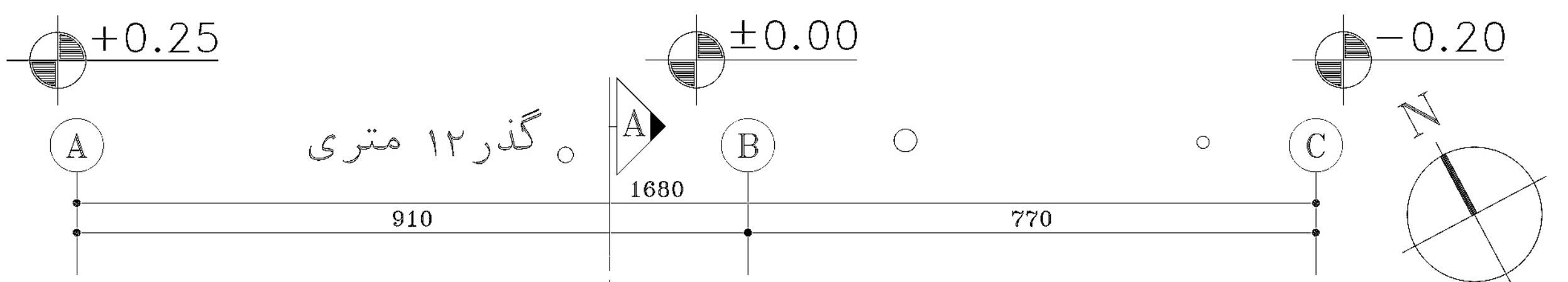
AMIR.S Residence 01
 UNIT 01: 112m² 2 BEDROOM
 UNIT 02: 113m² 2 BEDROOM
 RESIDENTIAL AREA : 1 * 225m²
 STAIR+LIFT+LOBBY-AREA : 135m²

GROUND FLOOR PLAN

SC. 1:100 طبقه همکف



حیات

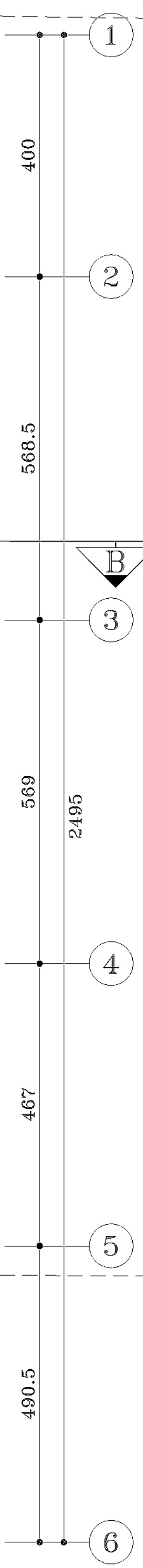
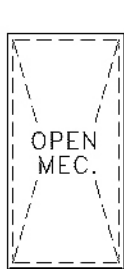
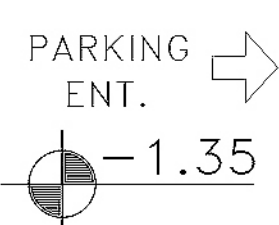


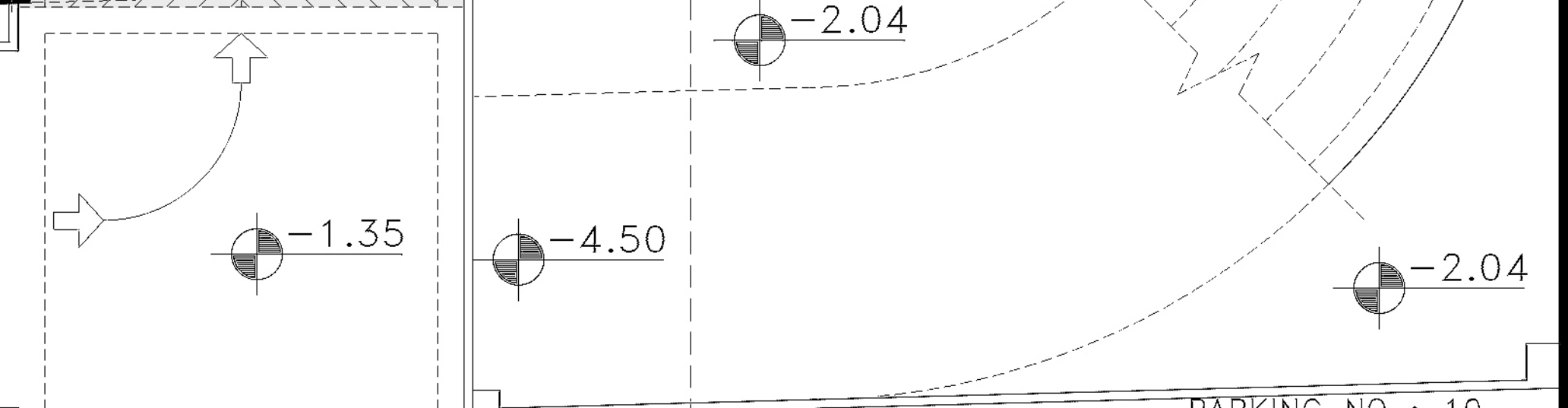
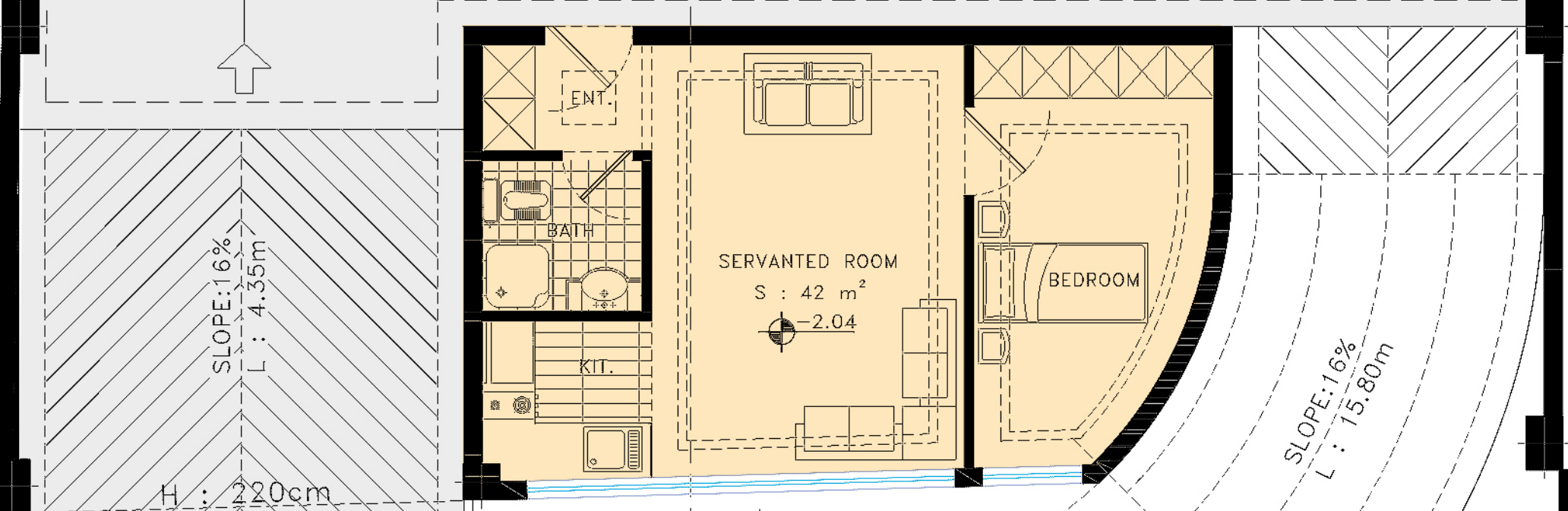
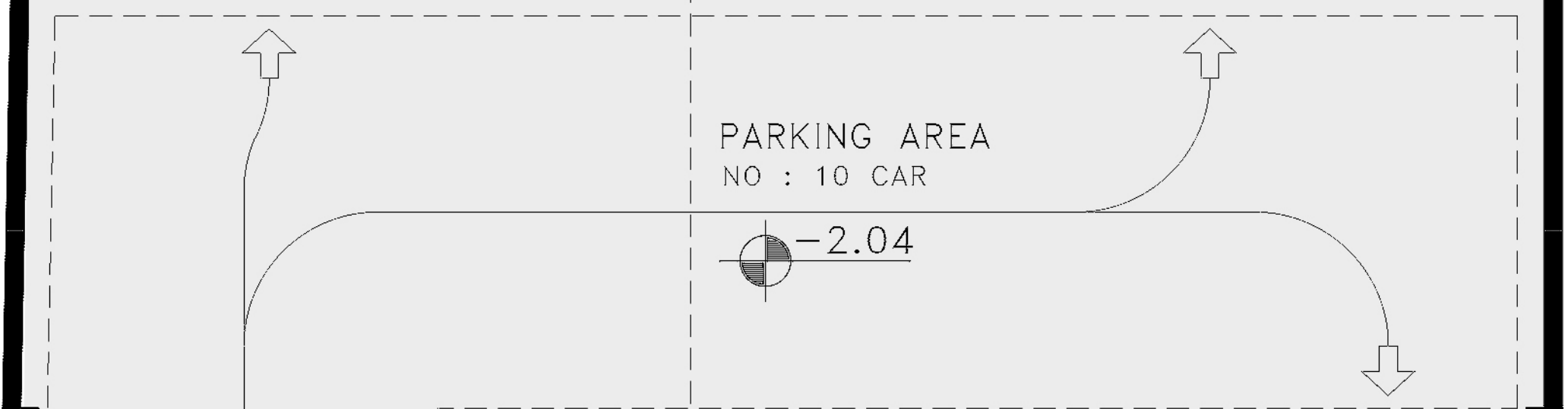
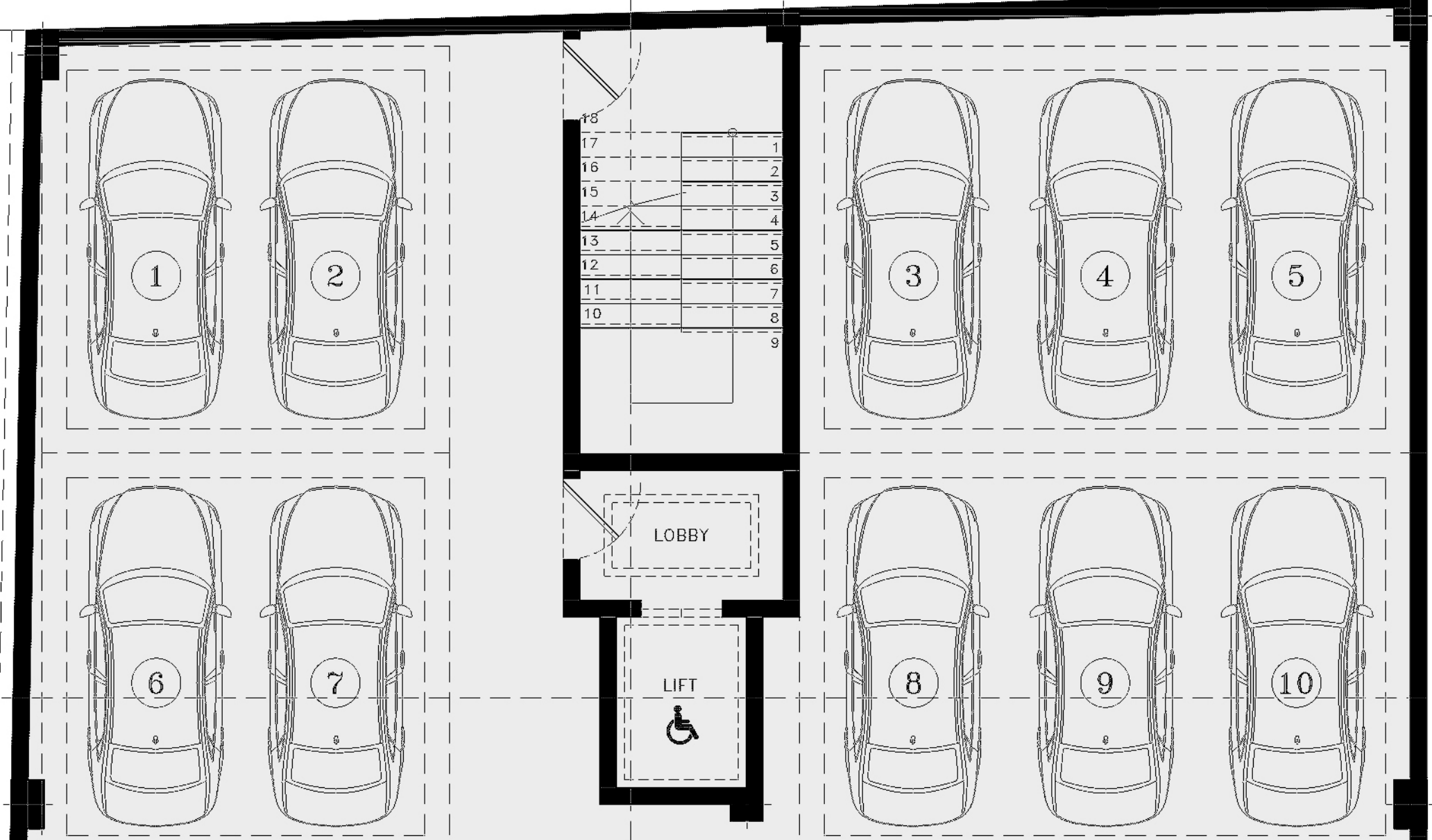
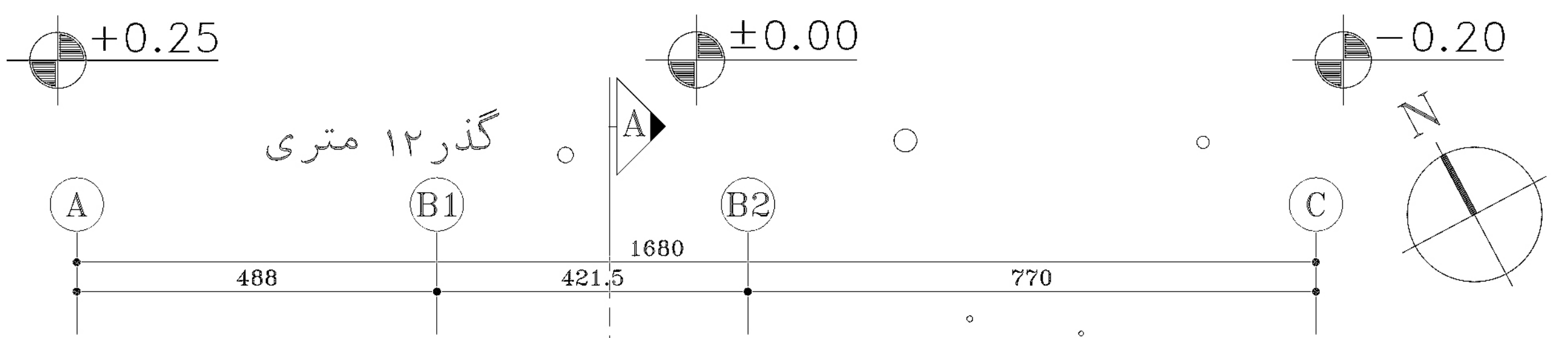
AMIR.S Residence 01
 UNIT 01: 112m² 2 BEDROOM
 UNIT 02: 113m² 2 BEDROOM
 RESIDENTIAL AREA : 1 * 225m²
 STAIR+LIFT+LOBBY-AREA-:135m²

GROUND FLOOR PLAN
 SC. 1:100

طبقه همکف

حیات

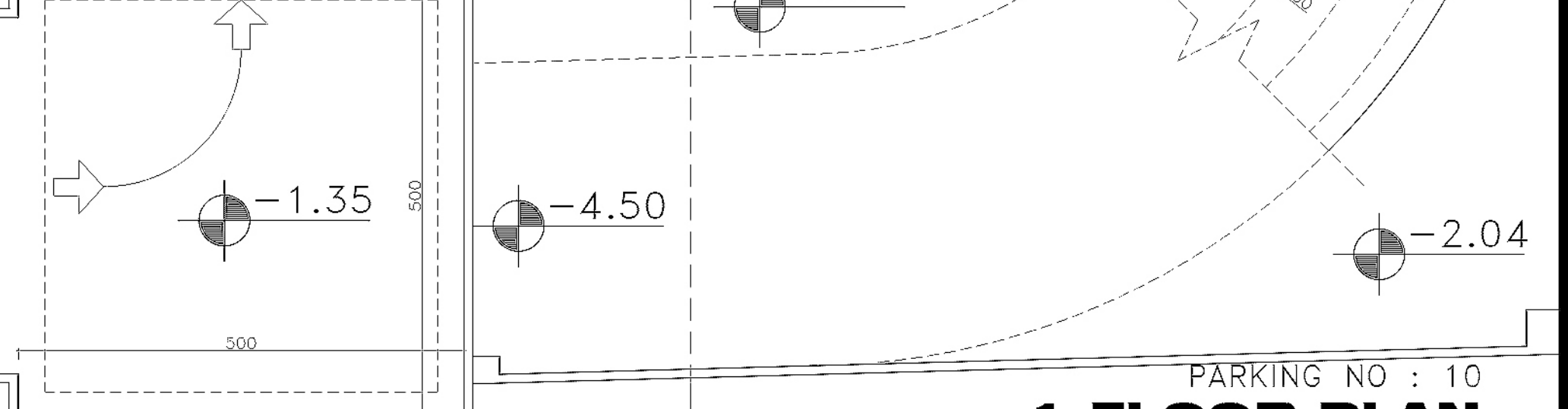
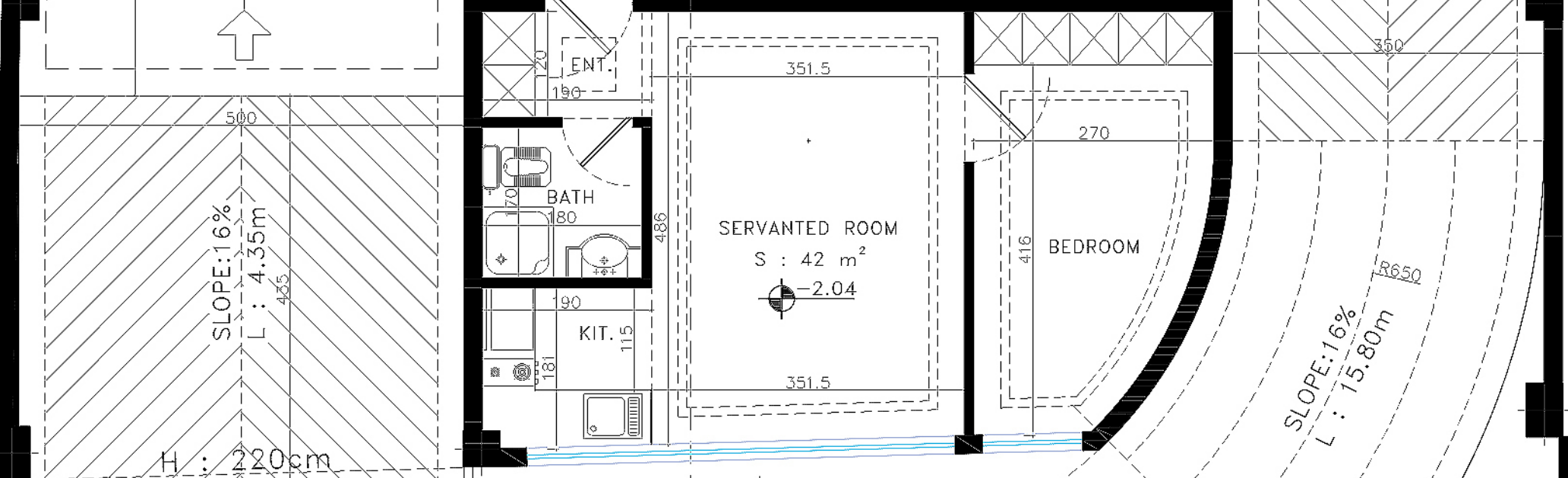
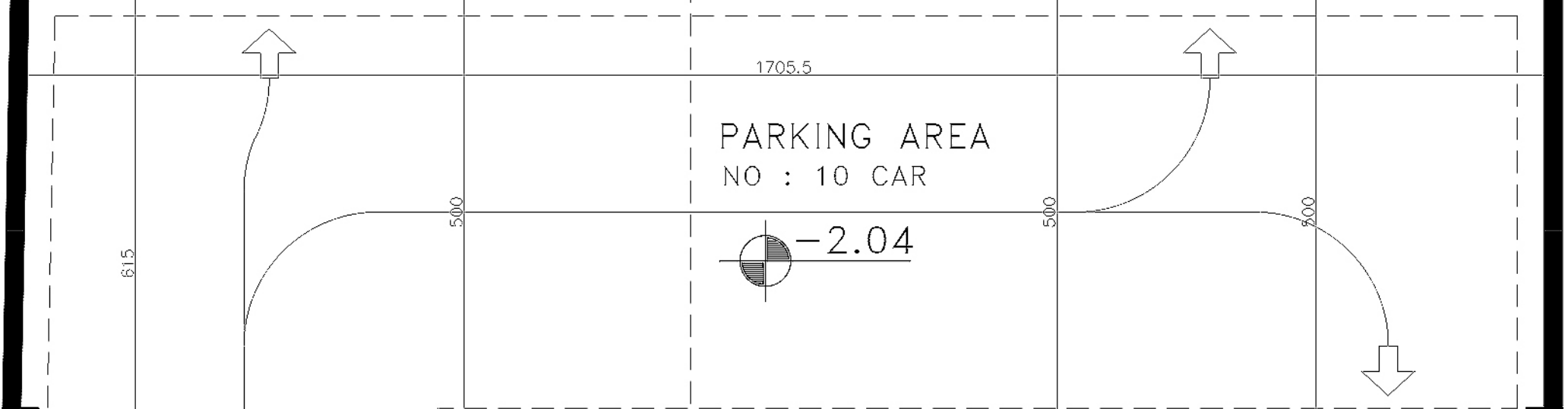
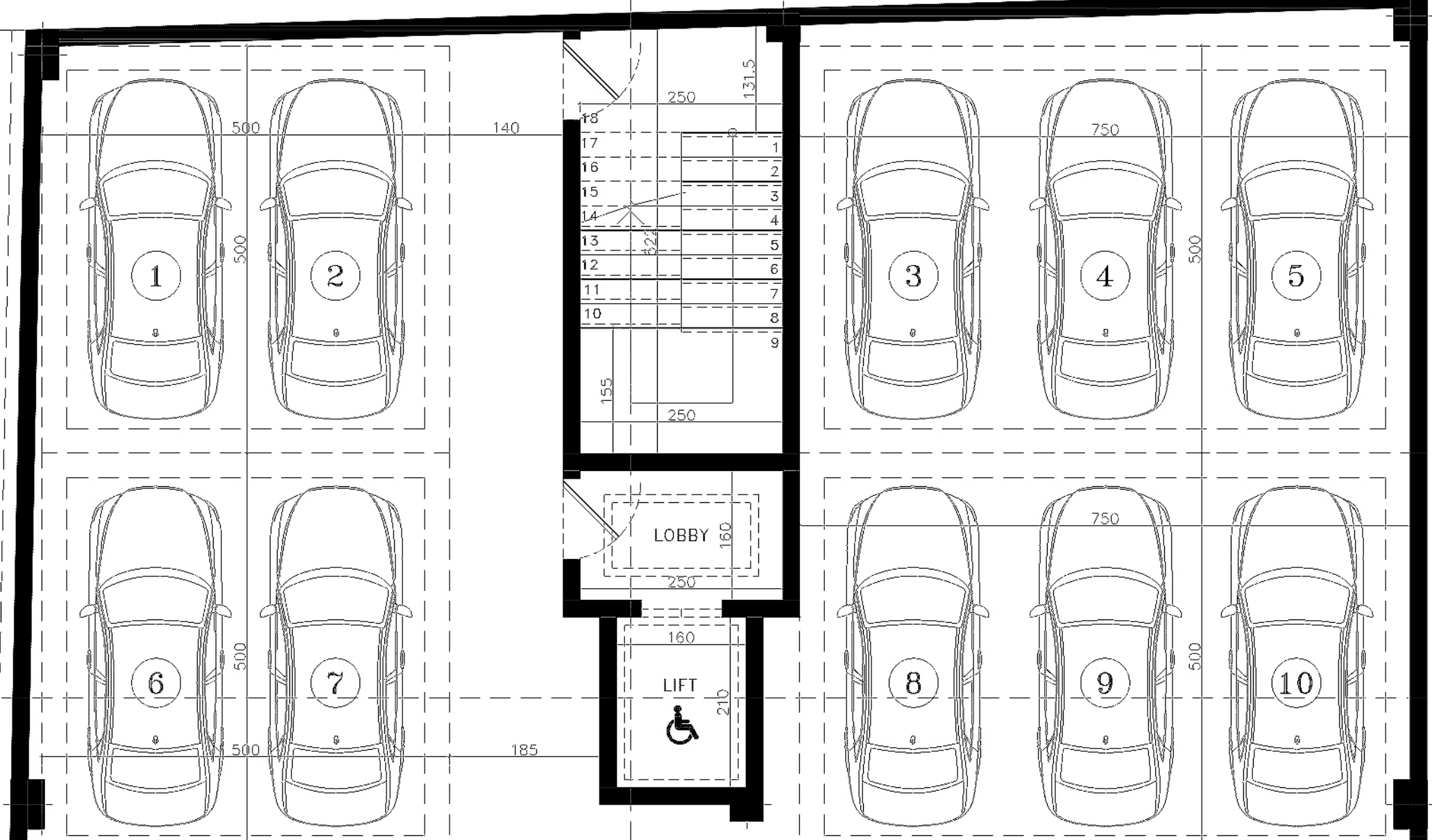
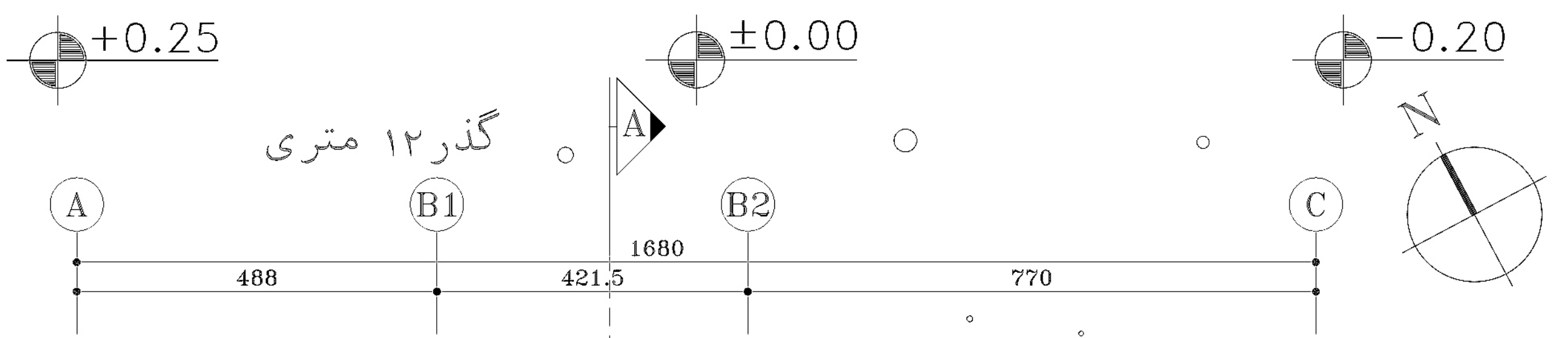




-1 FLOOR PLAN

SC. 1:100
 طبقه زیرزمین اول

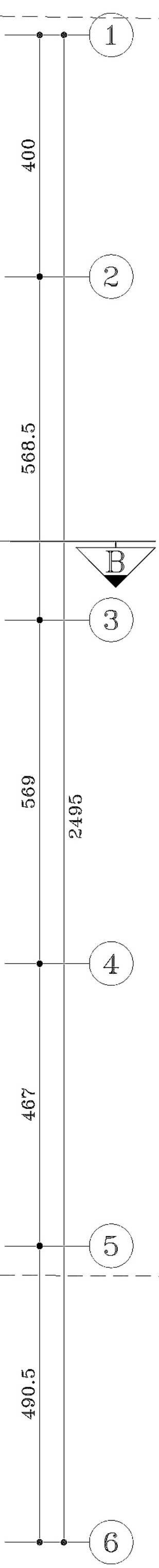
حیات

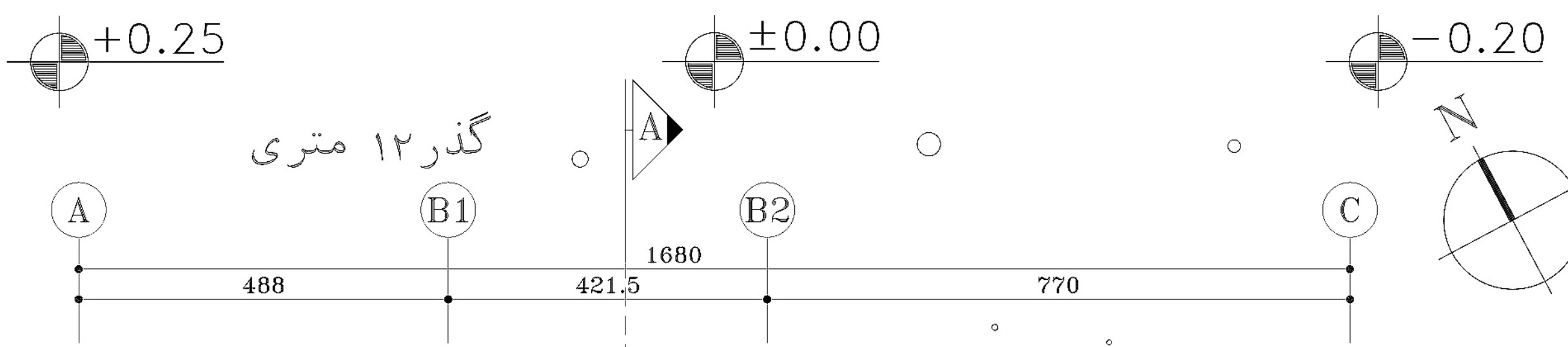


-1 FLOOR PLAN

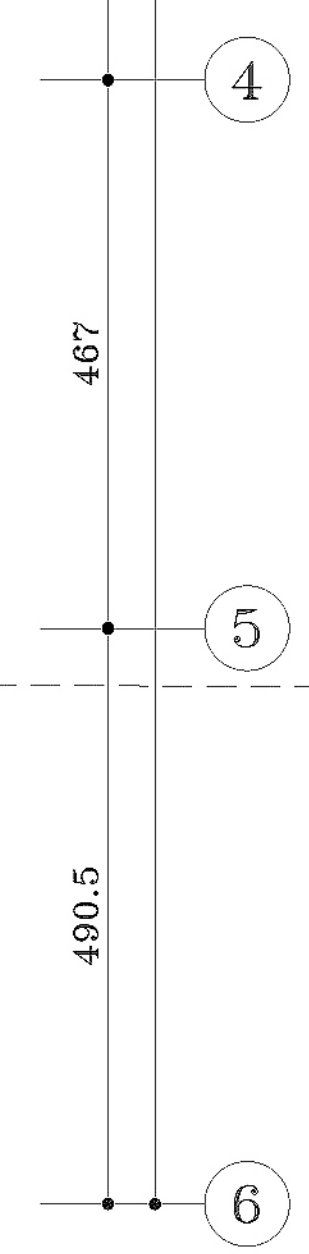
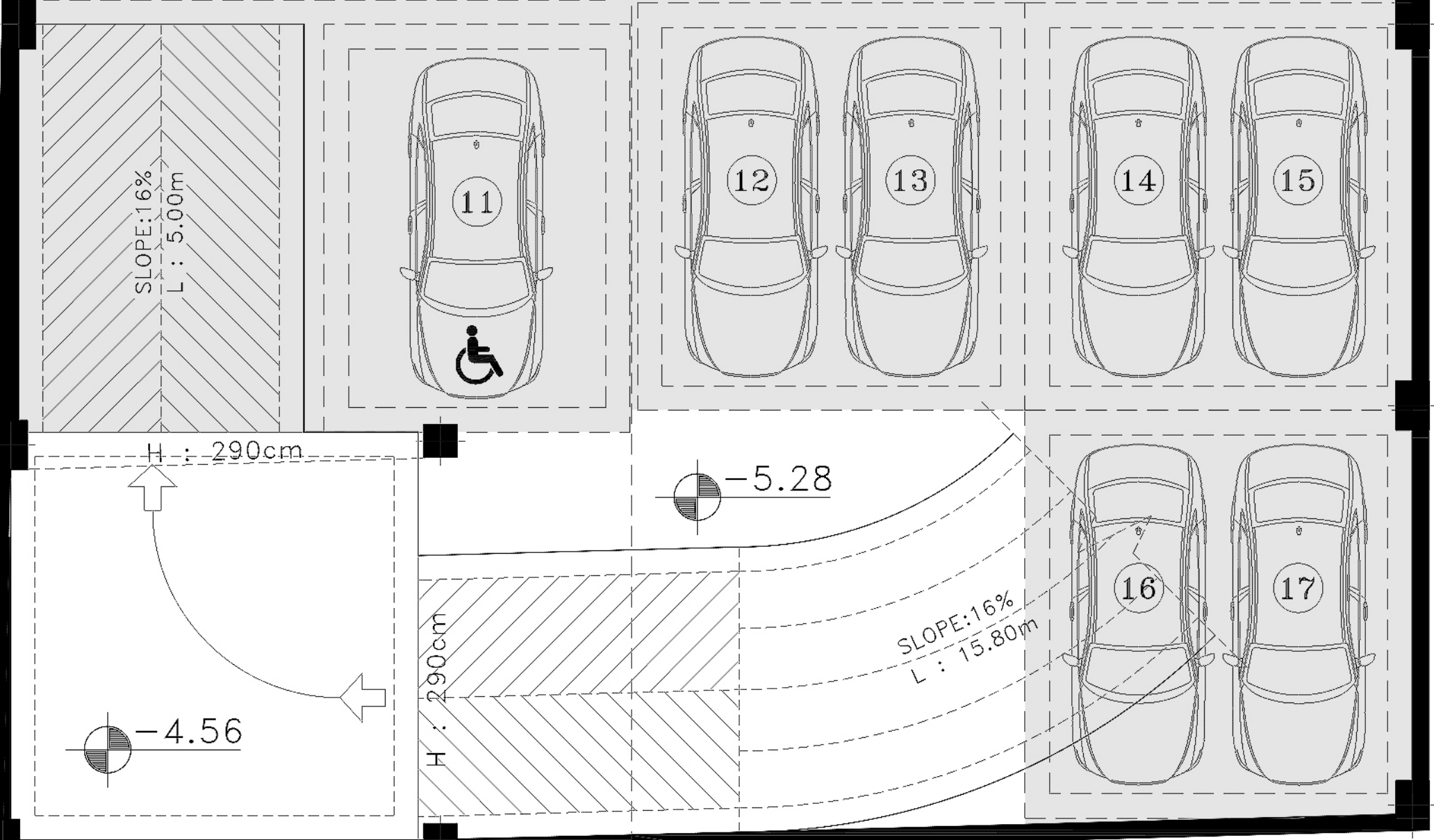
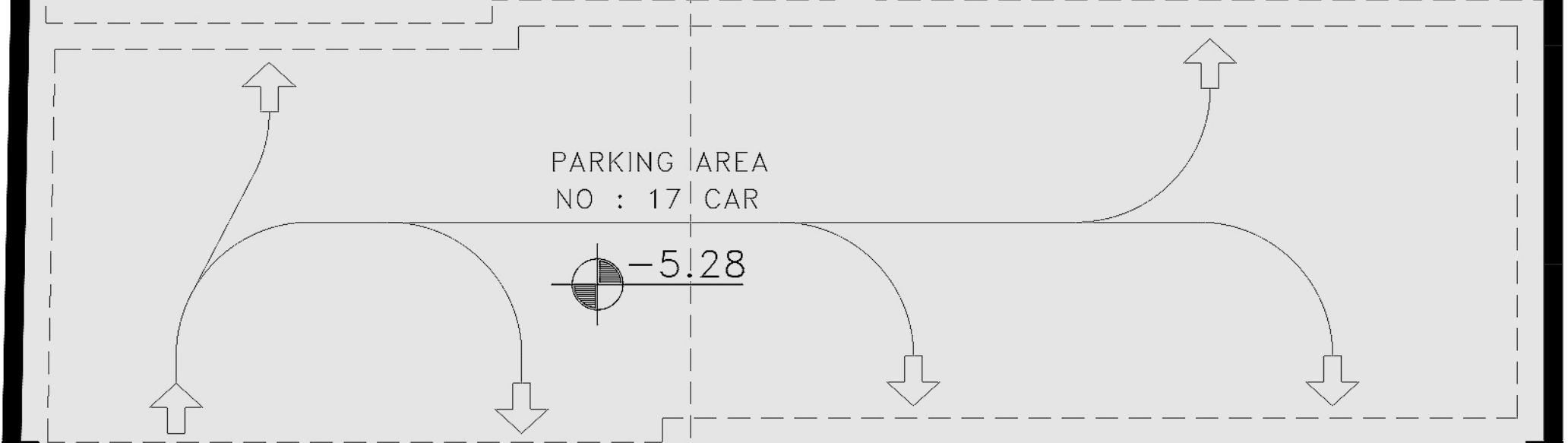
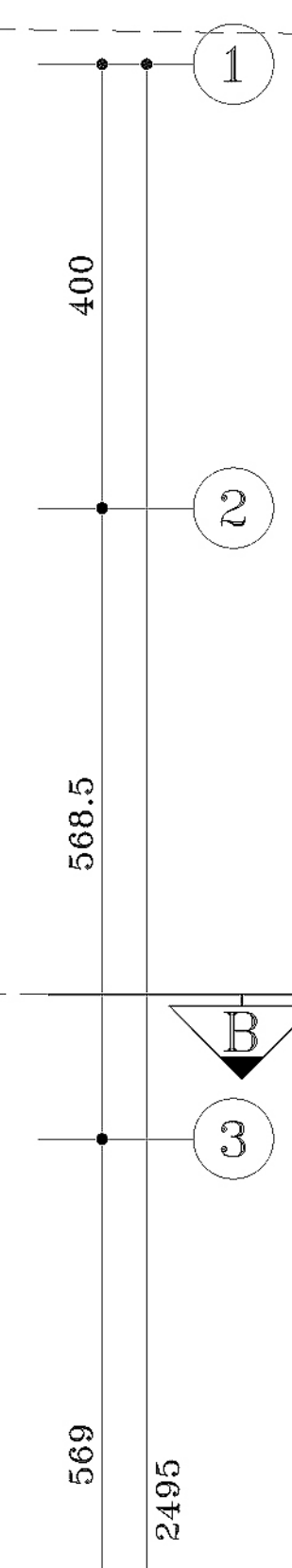
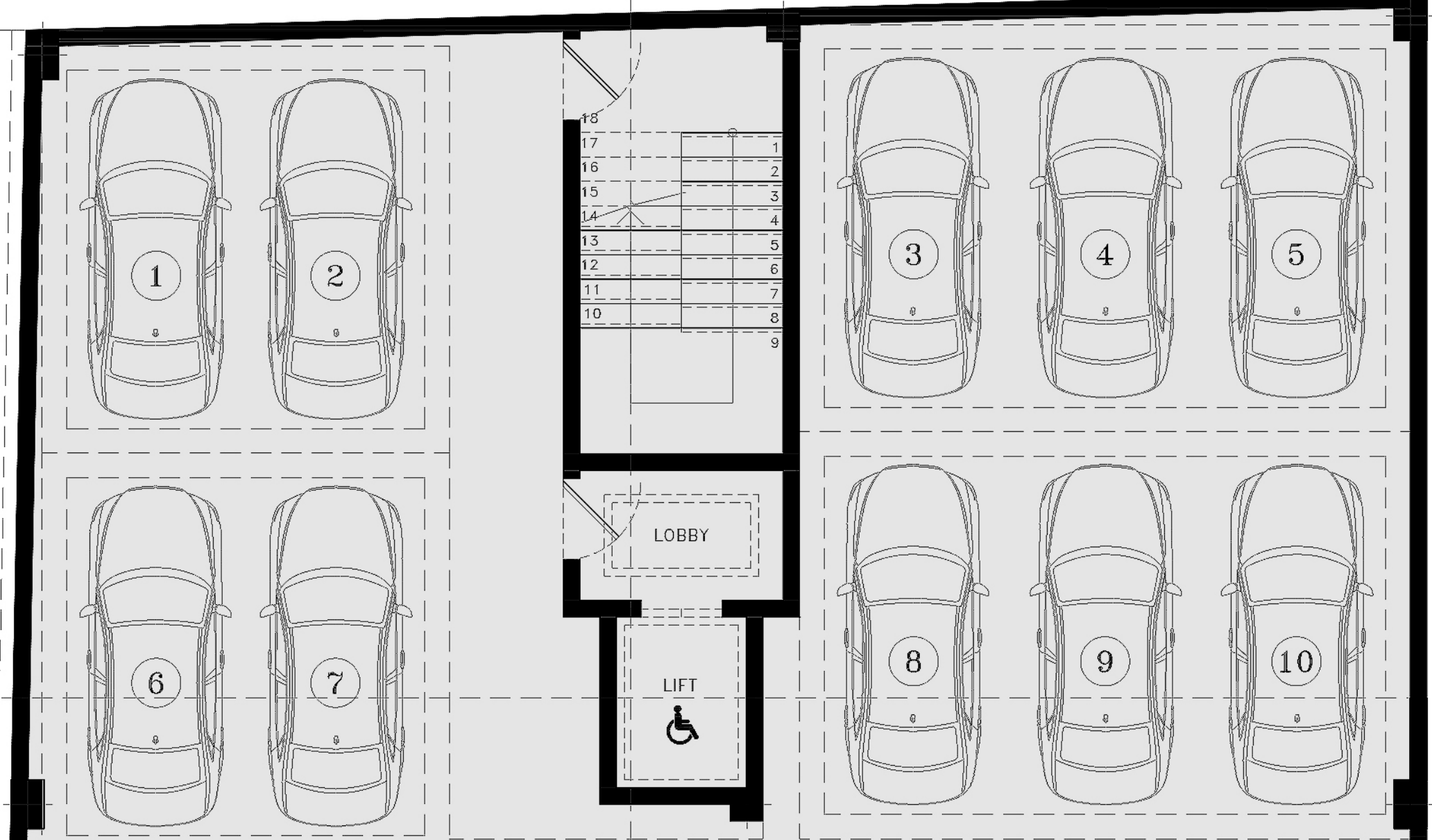
SC. 1:100
 طبقه زیرزمین اول

حیات





گذر ۱۲ متری

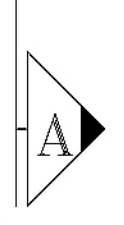
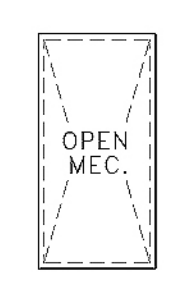


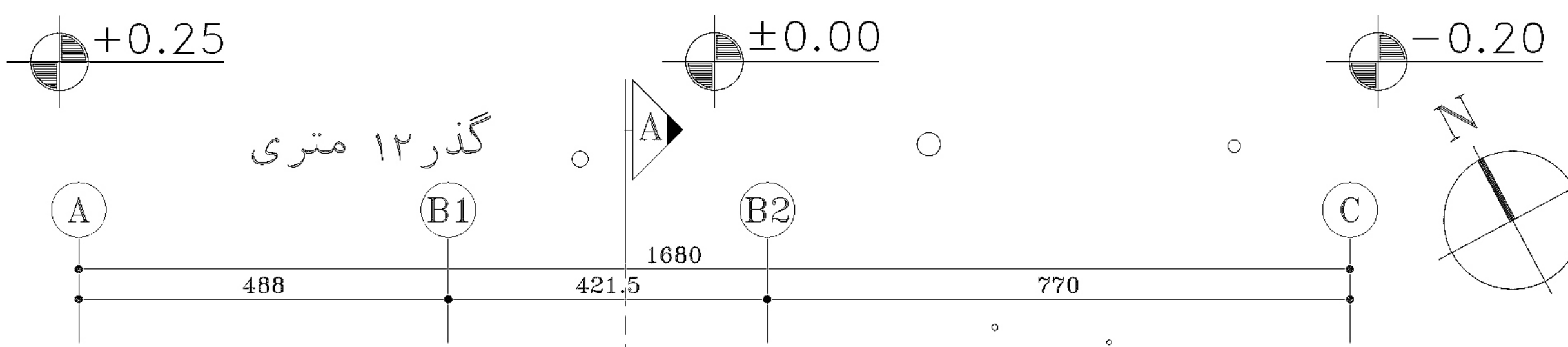
PARKING NO : 17

-2 FLOOR PLAN

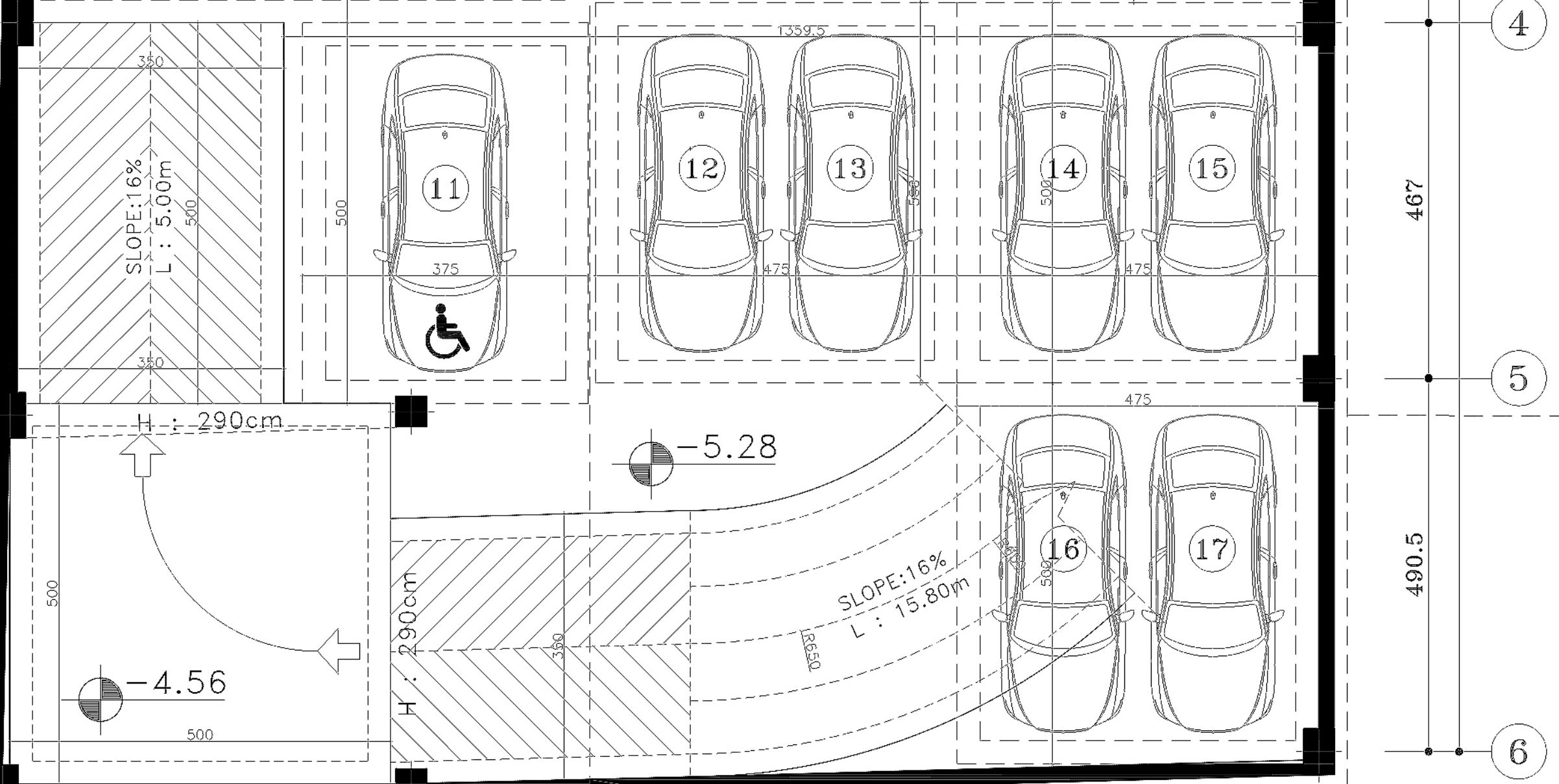
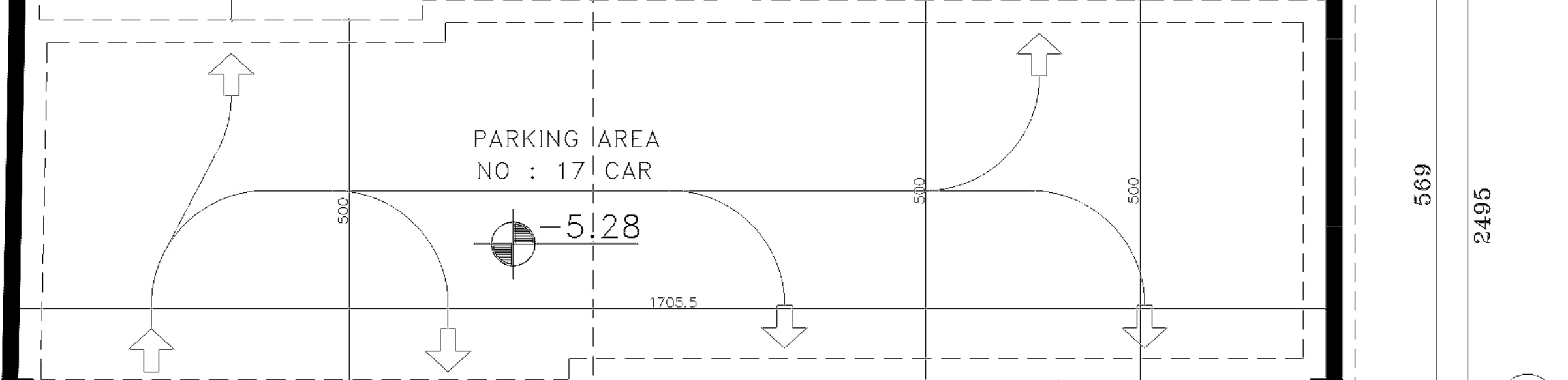
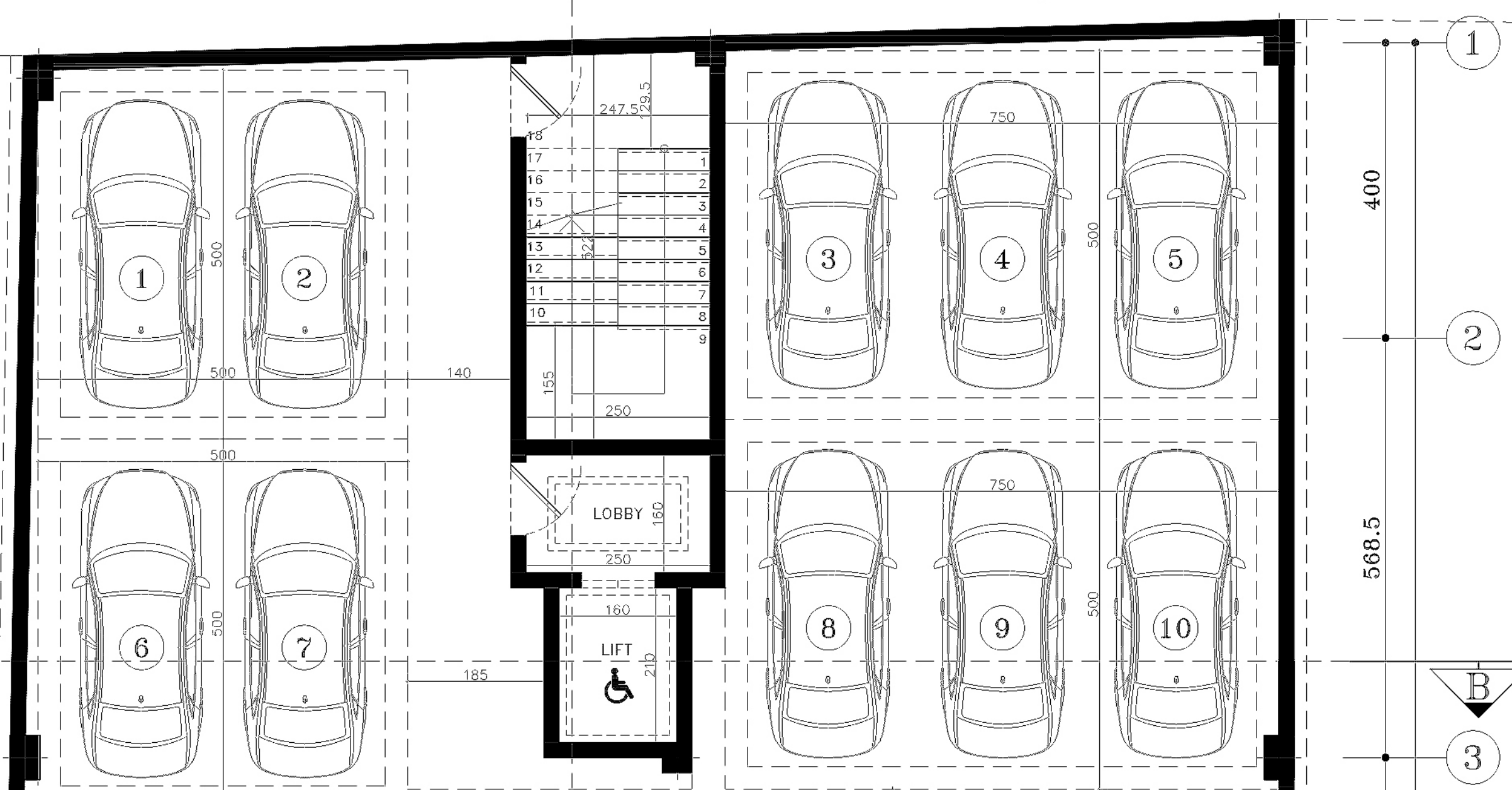
SC. 1:100 طبقه زیرزمین دوم

حیات

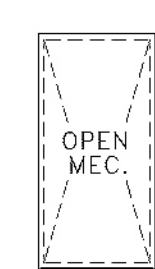


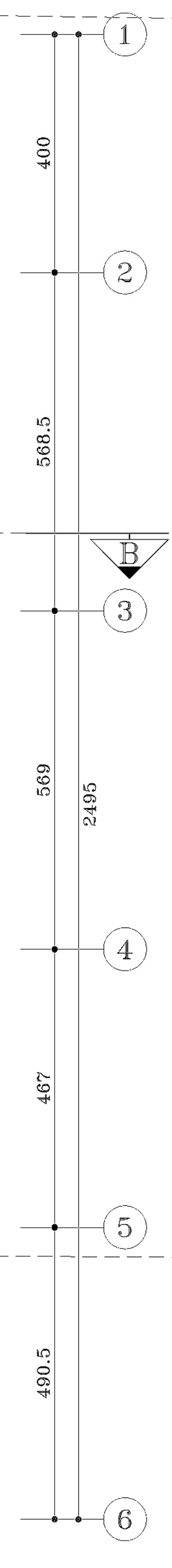
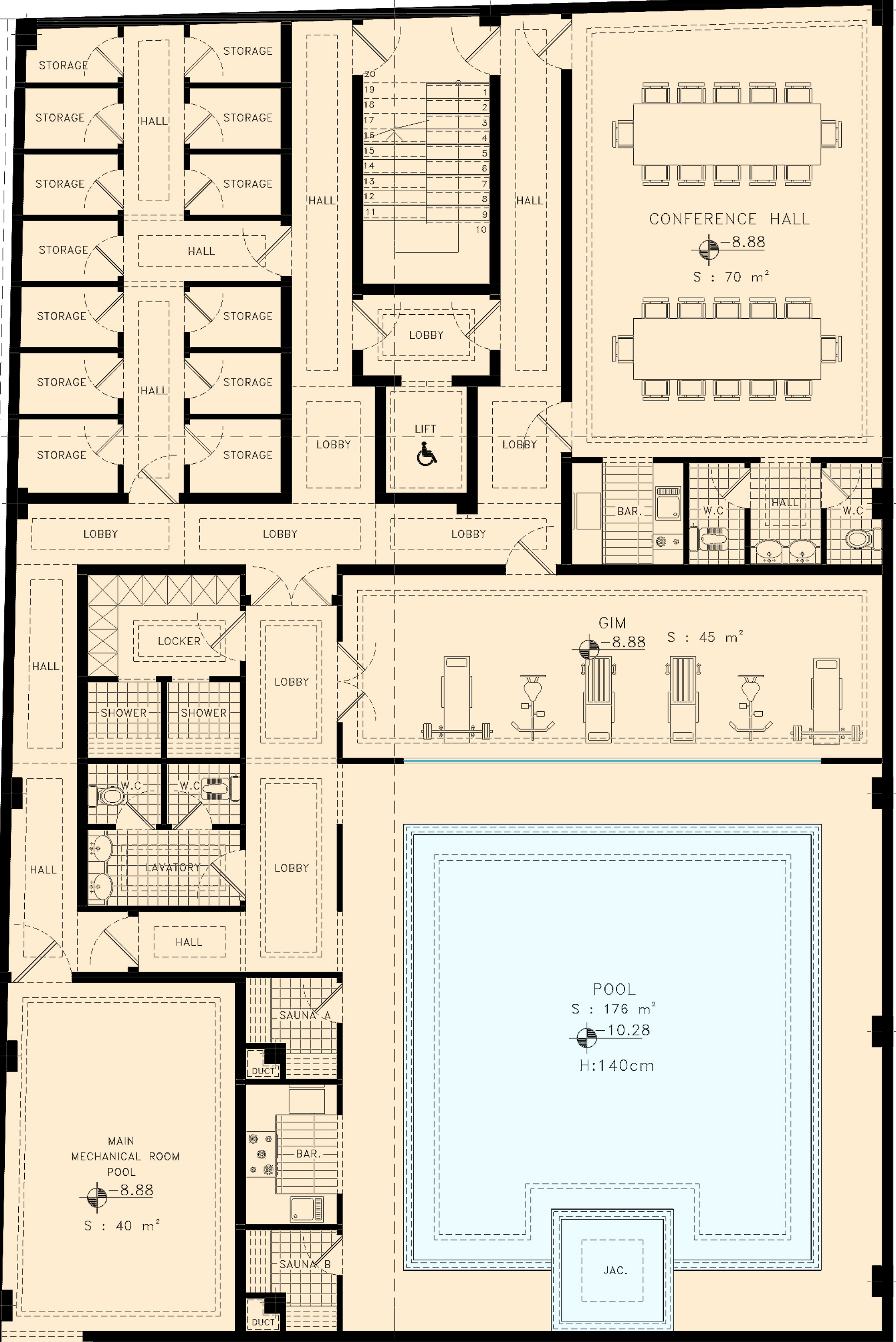
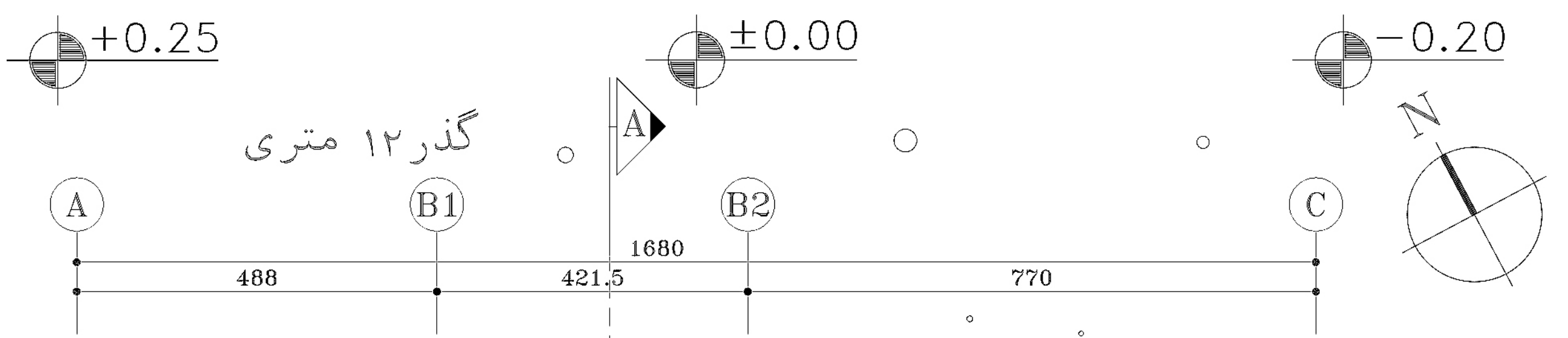


گذر ۱۲ متری



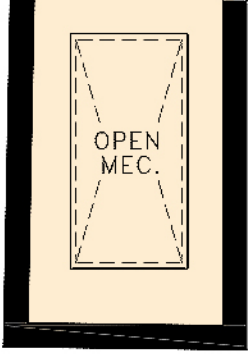
PARKING NO : 17
-2 FLOOR PLAN
 SC. 1:100 طبقه زیرزمین دوم حیاط

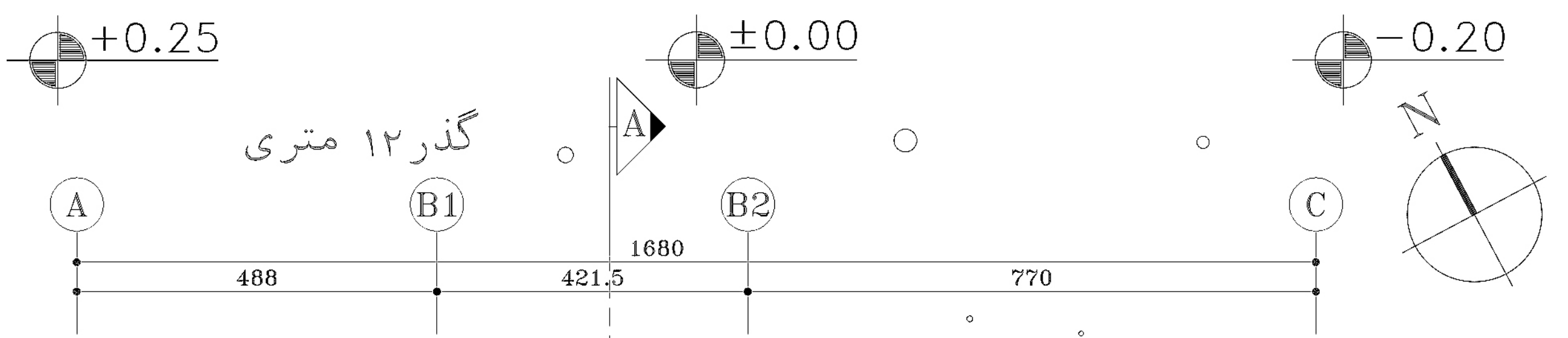




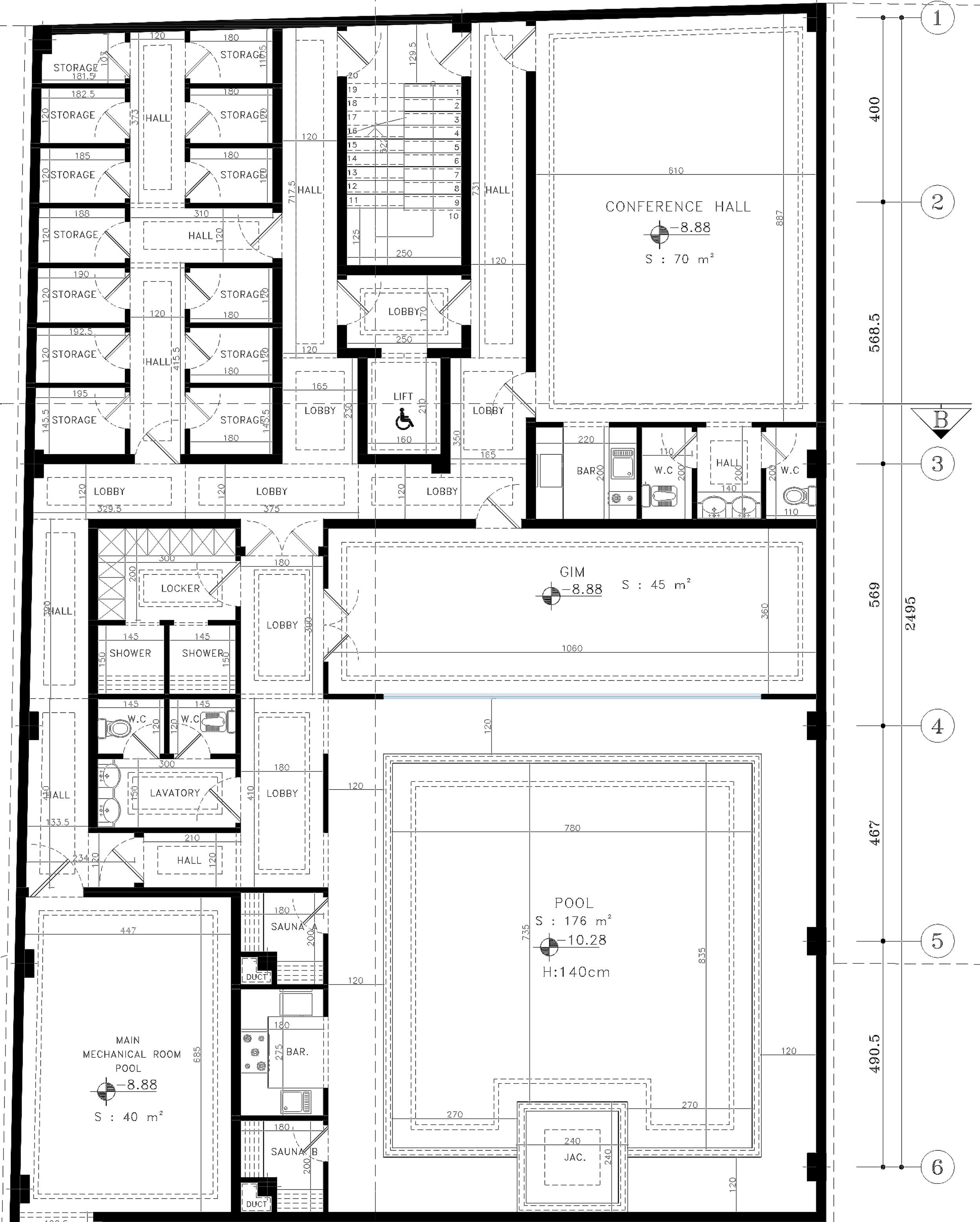
-3 FLOOR PLAN

SC. 1:100 طبقه زیرزمین سوم حیاط



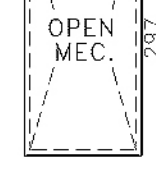


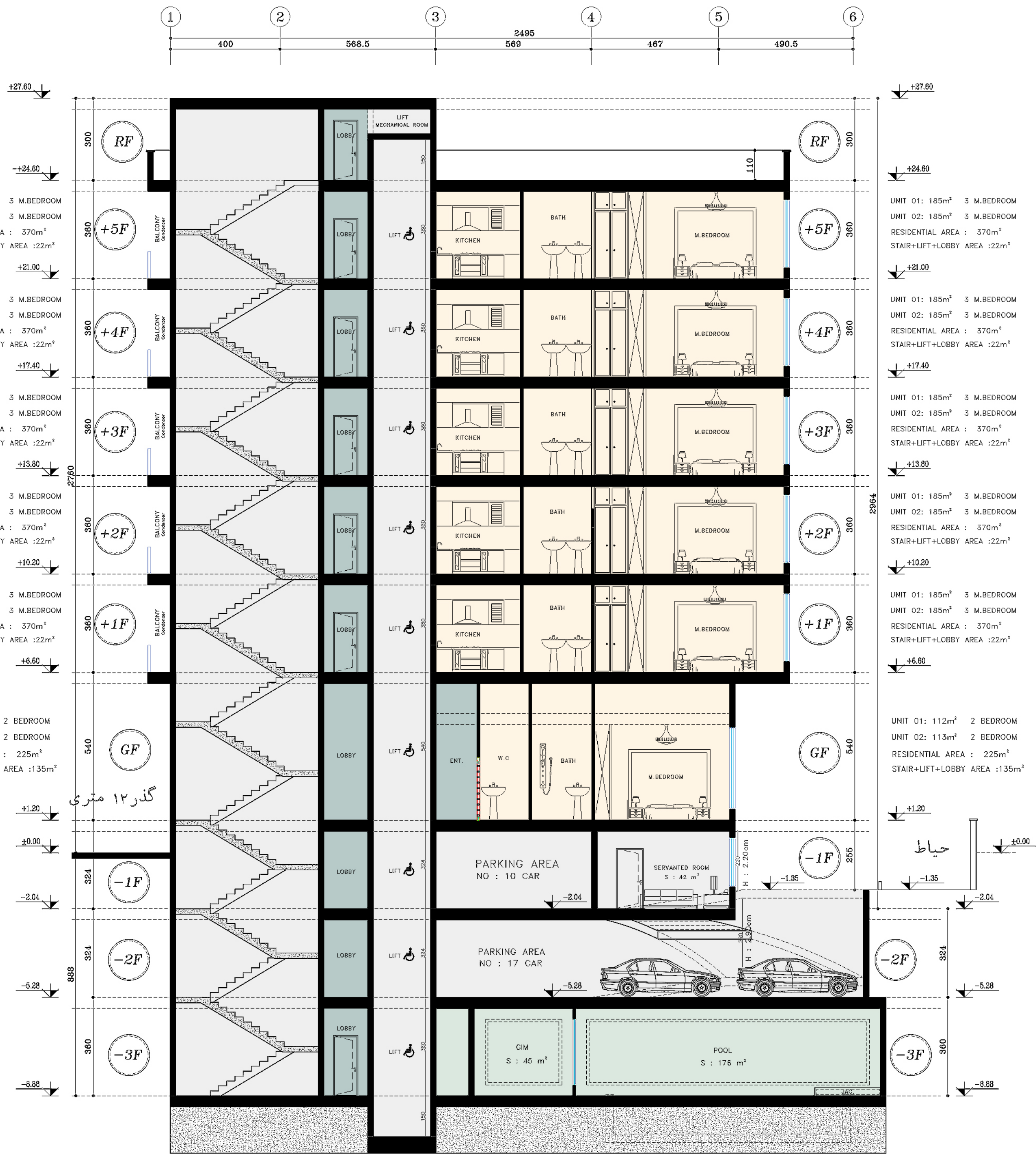
گذر ۱۲ متری



-3 FLOOR PLAN

SC. 1:100 طبقه زیرزمین سوم حیاط

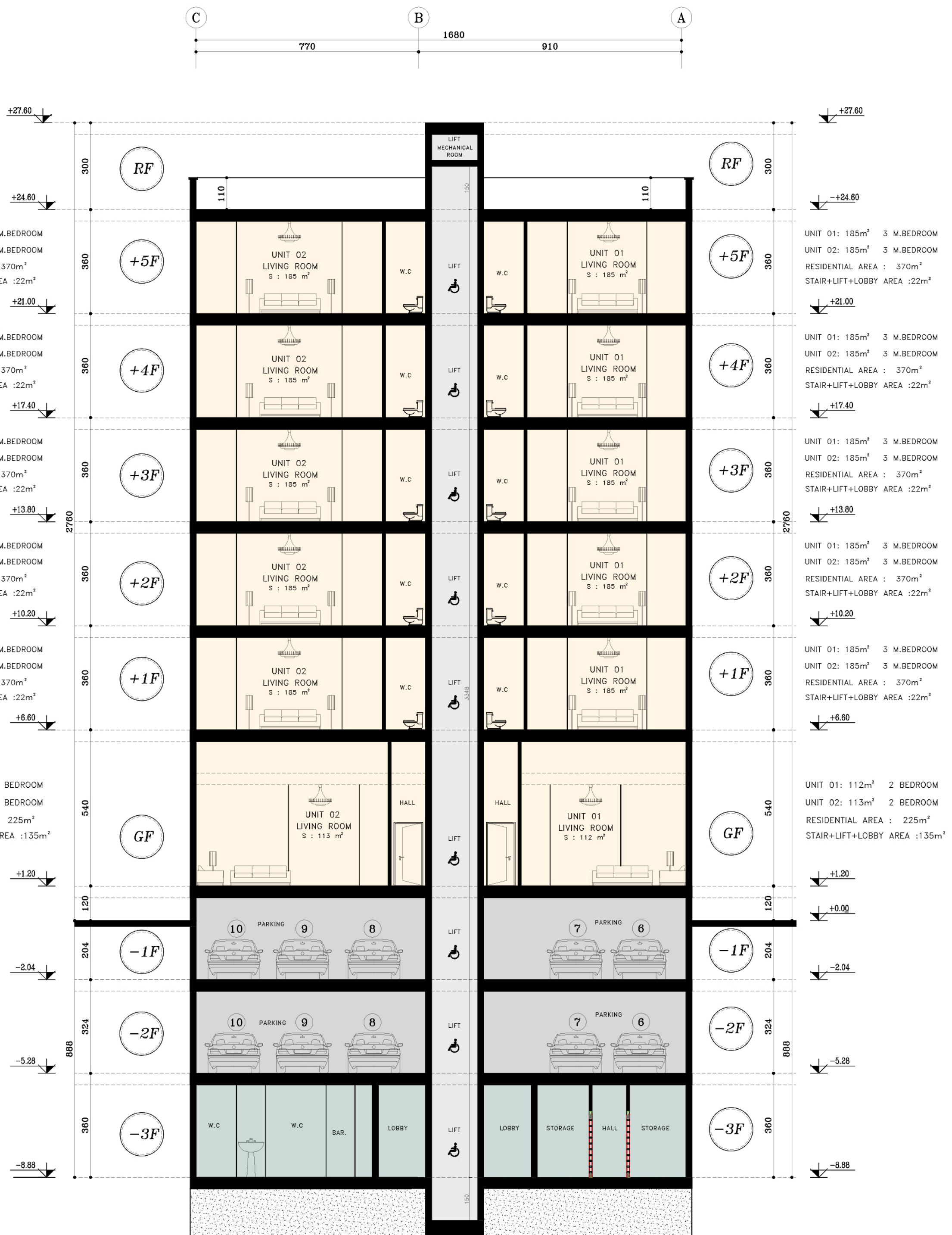




AMIR.S Residence 01

SECTION A-A

SC. 1:100



AMIR.S Residence 01

SECTION B-B

SC. 1:100