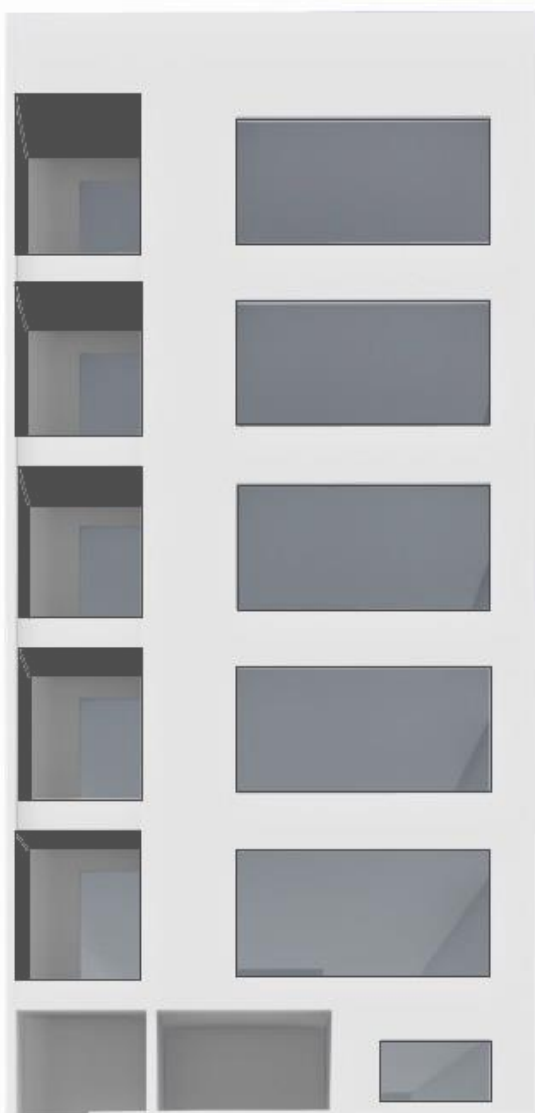
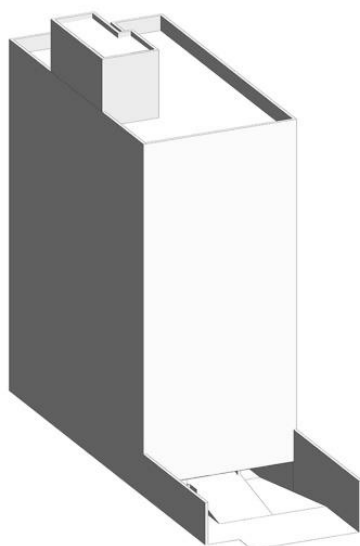


طراحی نمای ساختمان شماره ۳۰

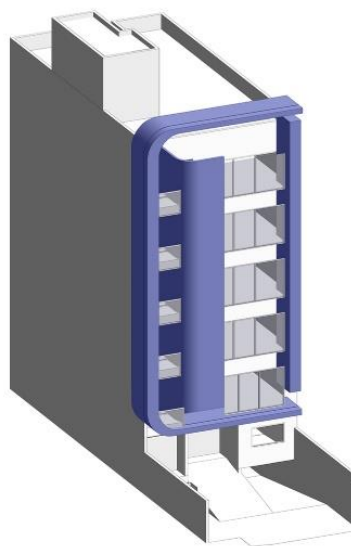


▪ با توجه به ترجیح کارفرمای محترم ، تمامی متریال های استفاده شده در طرح ، سنگ و عمدتا سفید می باشد .

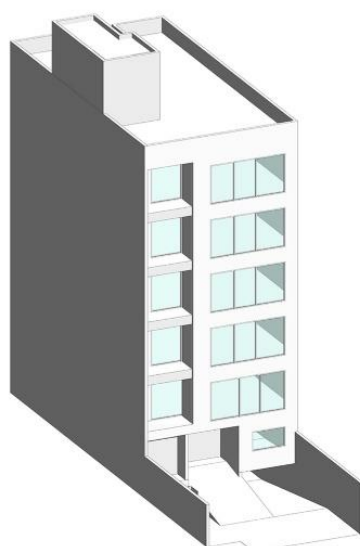
طراحی نما



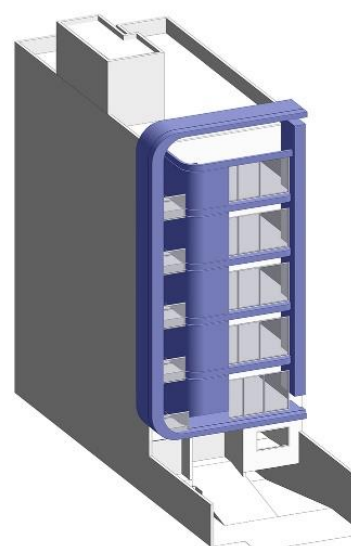
۱ حجم خام نمای جنوبی



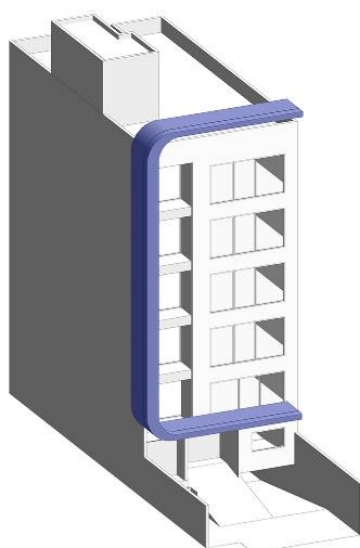
۵ اضافه کردن المان قوسی در پلان



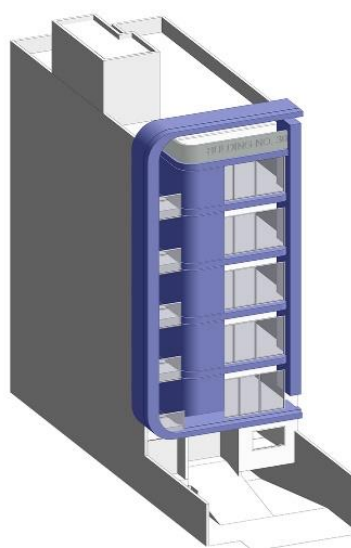
۲ جانمای پنجره ها و تراس ها



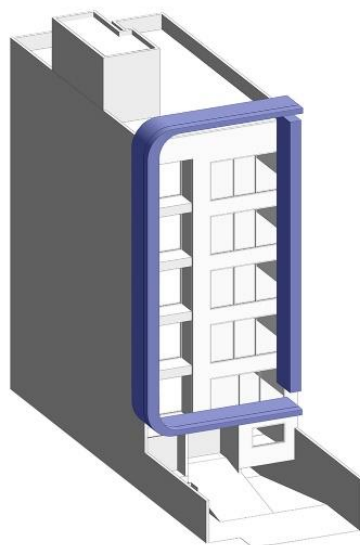
۶ نوار های افقی نما



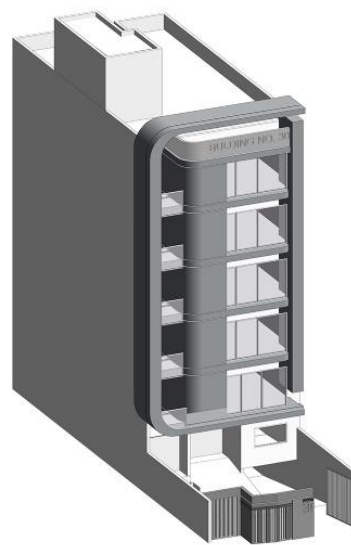
۳ اضافه کردن المان های قوسی در نما



۷ اضافه کردن نام ساختمان با کاربرد جان پناه



۴ کادربندی



۸ حجم نهایی



BUILDING NO. 30

RESIDENTIAL
BUILDING
30



BUILDING NO. 30

RESIDENTIAL
BUILDING
30



BUILDING NO. 30

RESIDENTIAL
BUILDING

30

BULDING NO. 30





BUILDING NO. 30

RESIDENTIAL
BUILDING
30

BULDING NO. 30

RESIDENTIAL
BUILDING

30





BUILDING NO. 30

RESIDENTIAL
BUILDING
30



BUILDING NO. 30

RESIDENTIAL
BUILDING

30



BUILDING NO. 30

RESIDENTIAL BUILDING
30

