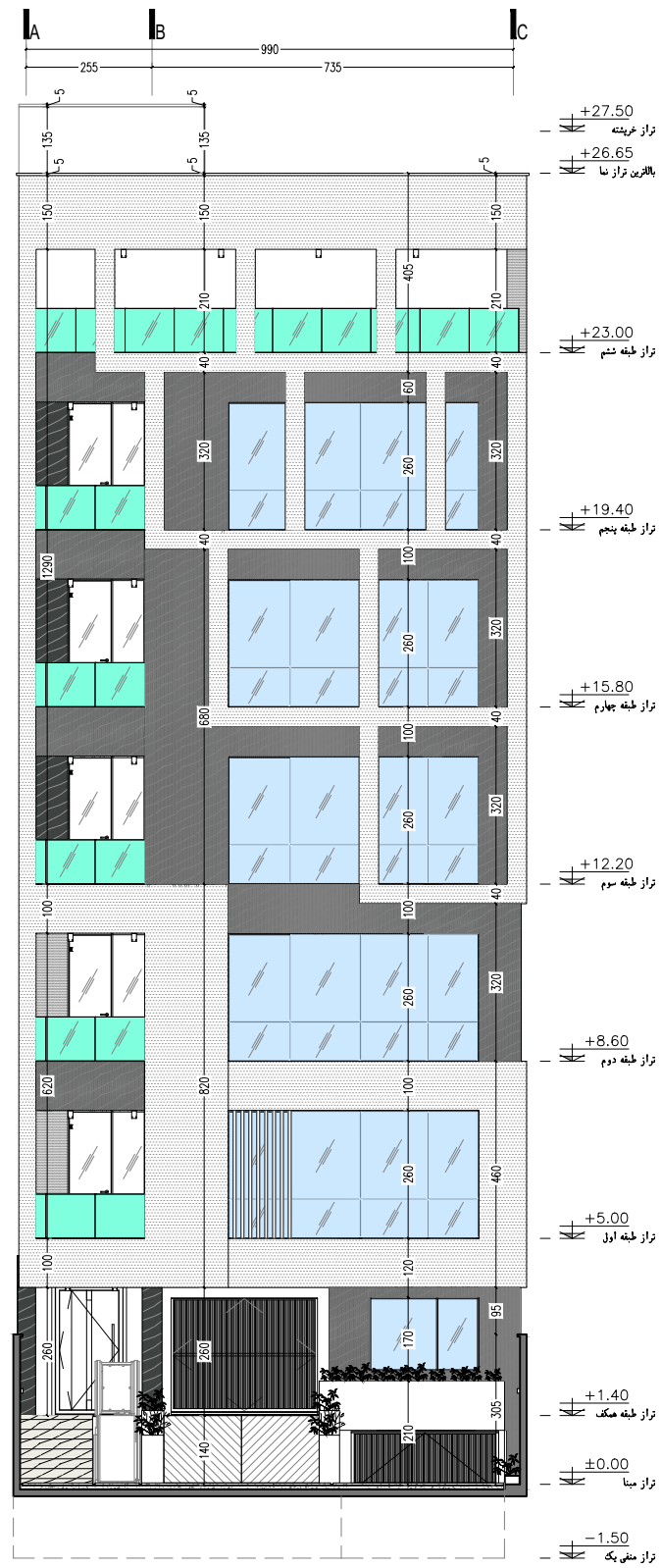
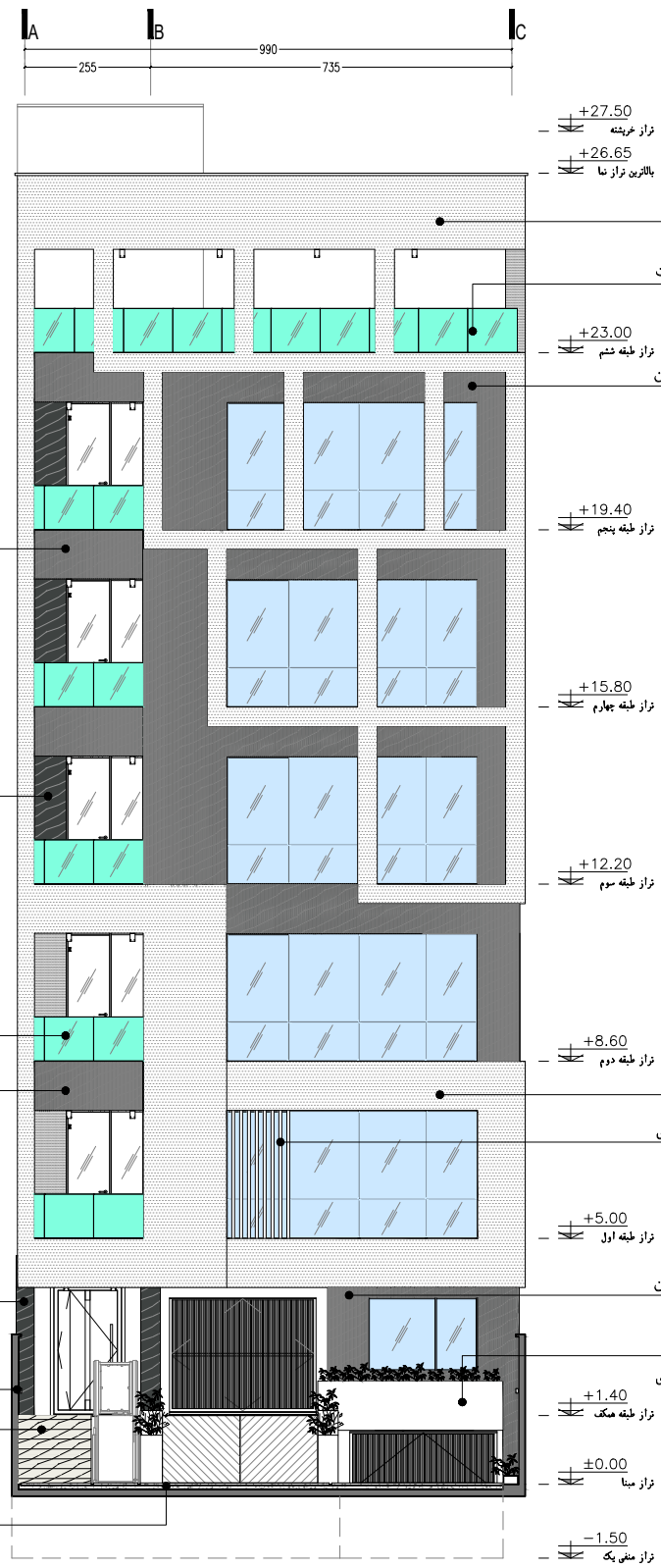


30 BUILDING COMPETITION



نمای جلویی

مقیاس ۱:۱۵۰

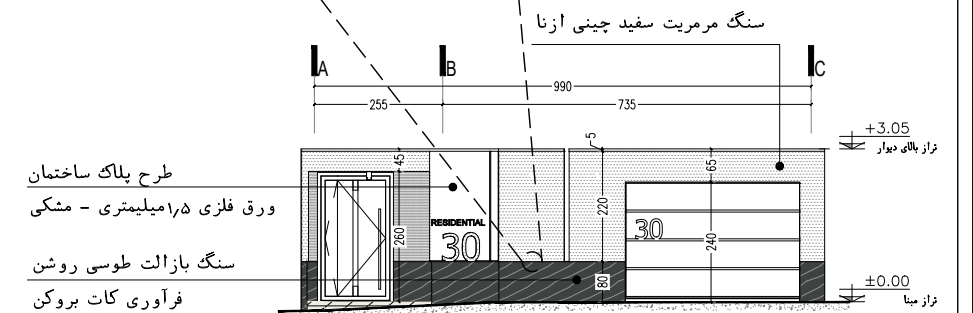
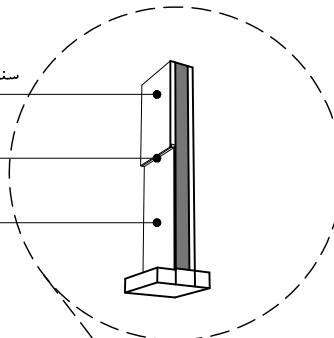


نمای جلویی

مقیاس ۱:۱۵۰

ردیف	انتم	مقدار مورد استفاده	واحد	قیمت واحد (تومان)	قیمت کل (تومان)
1	سنگ سفید چینی ازنا	520	مترمربع	1,300,000	676,000,000
2	سنگ بازالت طوسی روشن همدان	455	مترمربع	400,000	182,000,000
3	هندریل شیشه ای سکوریت لمینت 6- فریم لس	24	3,100,000	74,400,000	
4	قوطی فلزی 80*40 میلیمتری	3.5	شاخه (6 متری)	800,000	2,800,000
جمع					935,200,000

سنگ مرمریت سفید چینی ازنا
نور خطی ۲ سانتیمتری
سنگ بازالت طوسی روشن
فرآوری کات بروکن

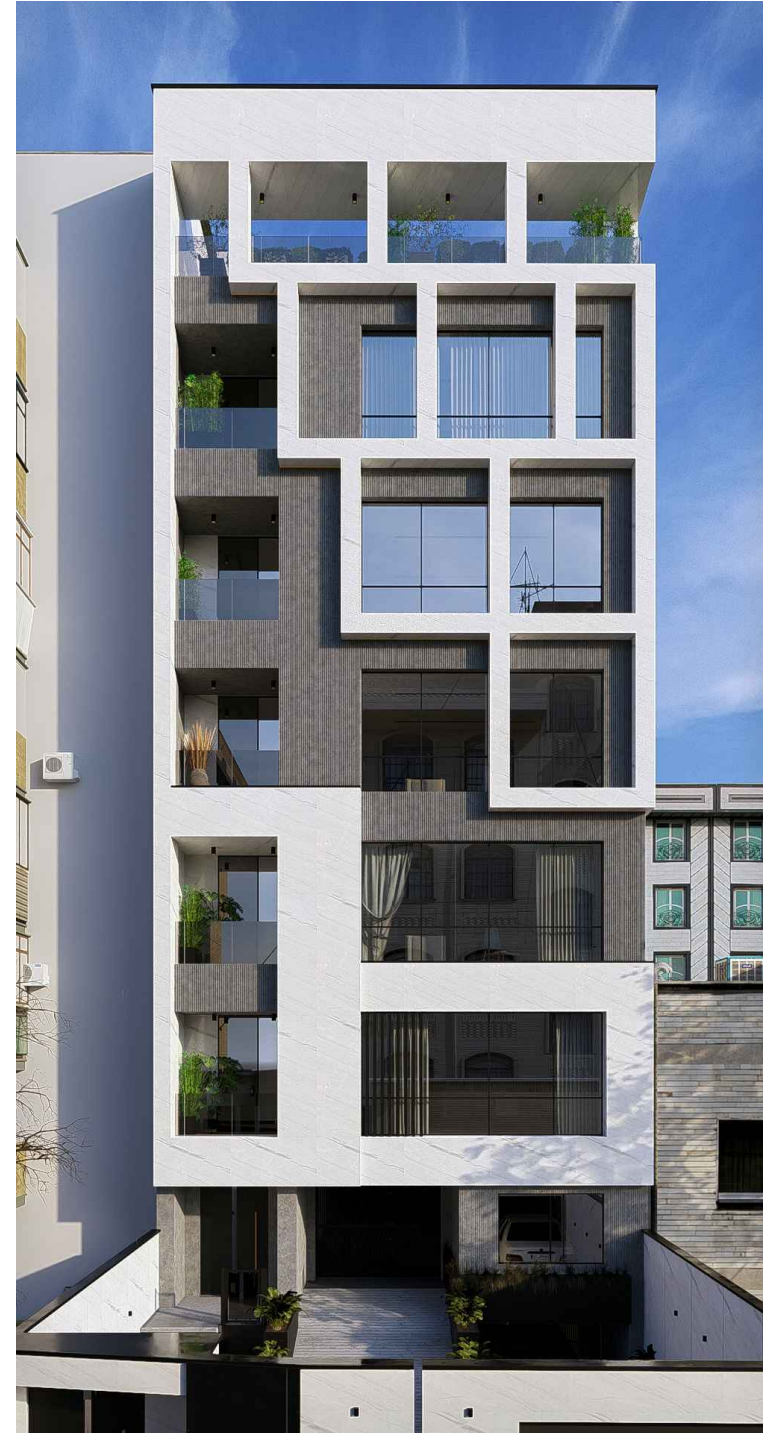


نمای دیوار ورودی

مقیاس ۱:۱۵۰



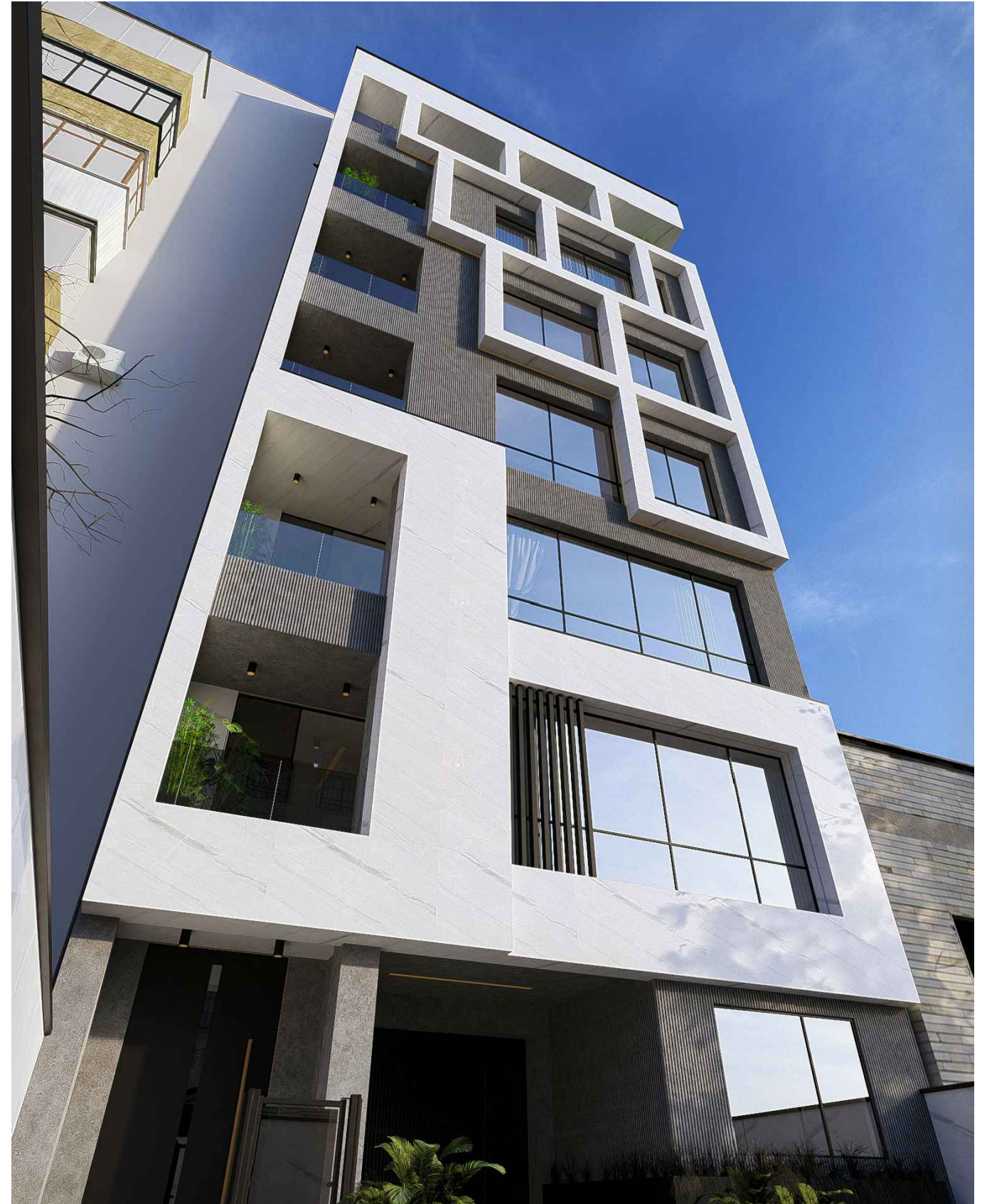
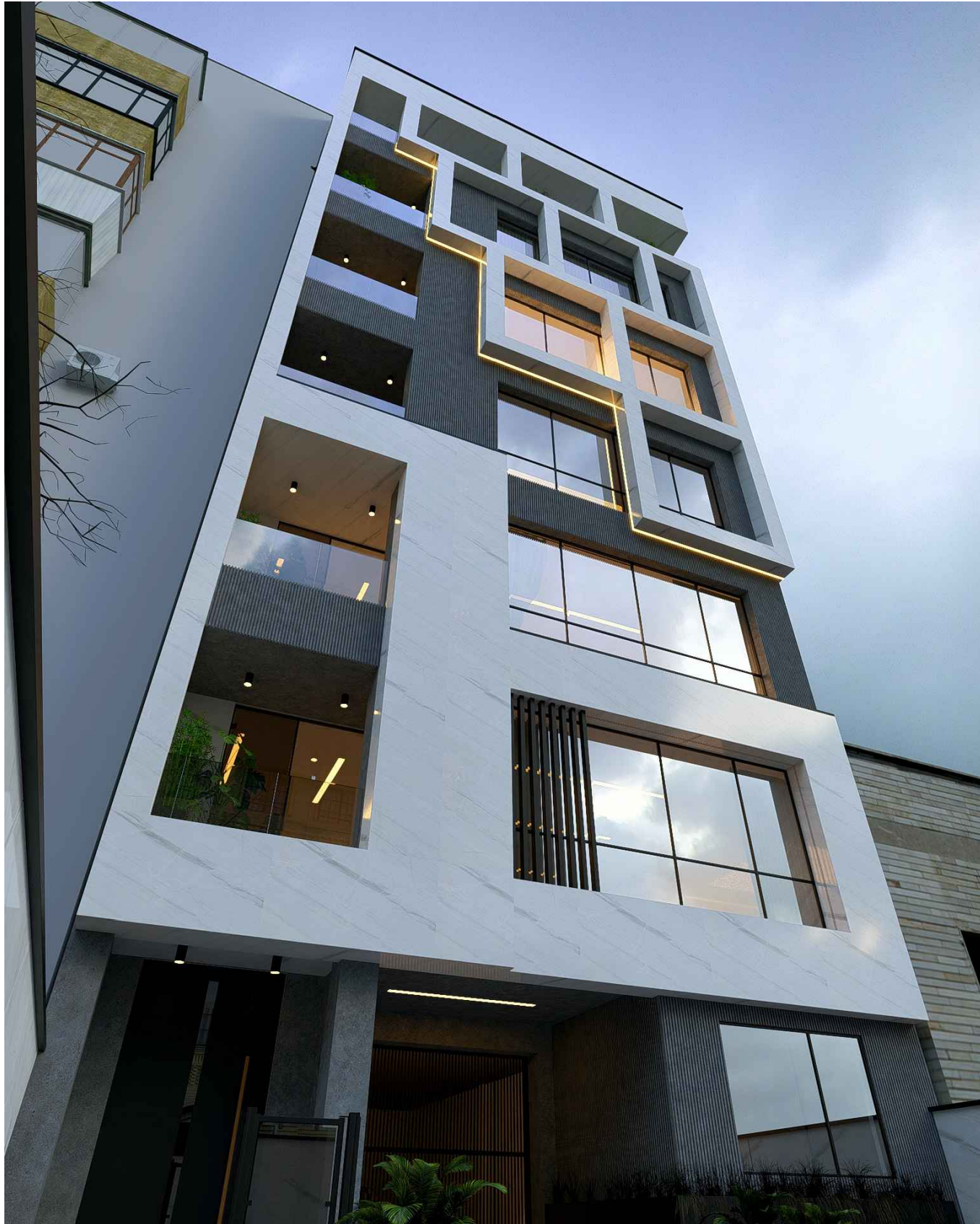
30 BUILDING
COMPETITION



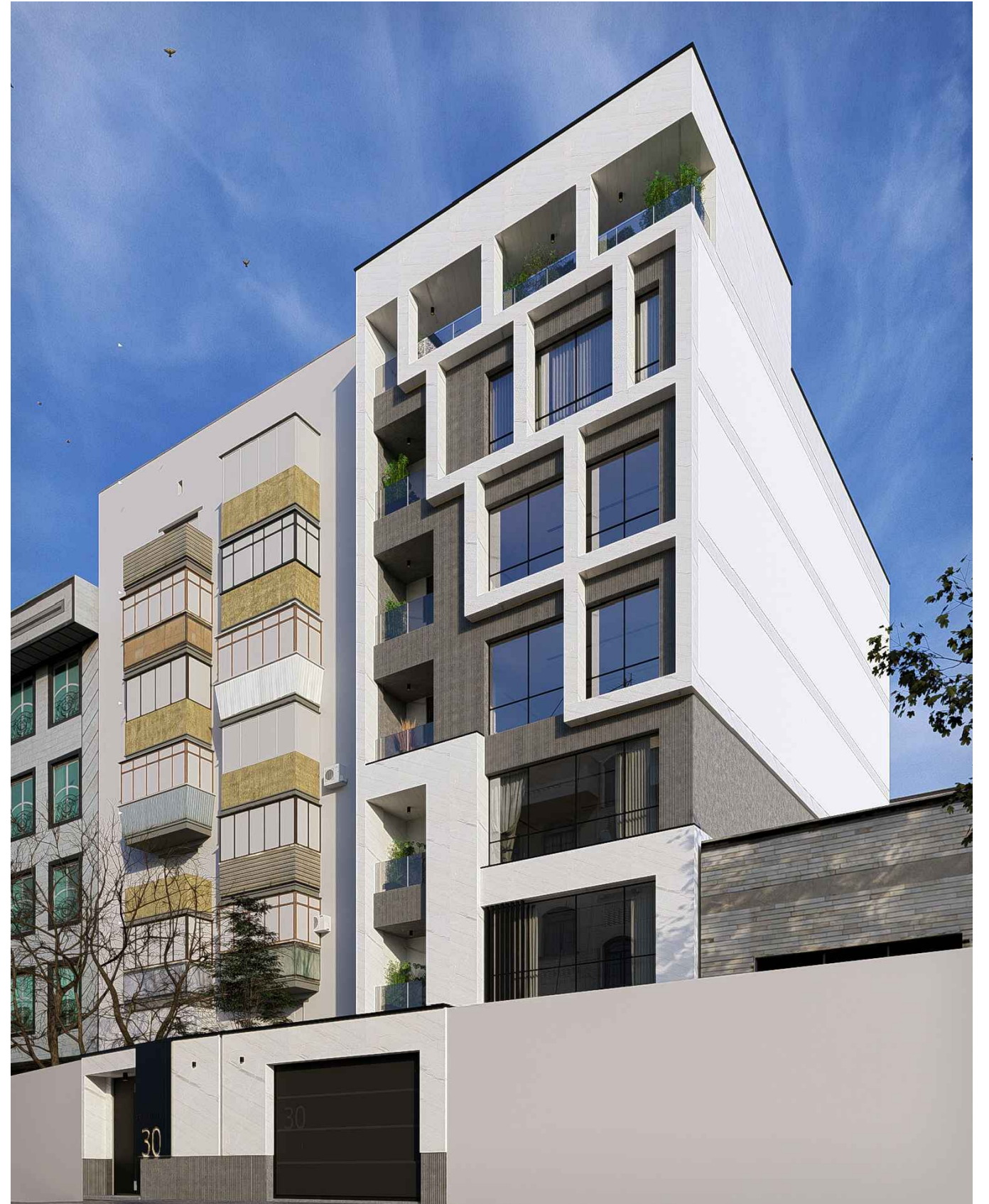
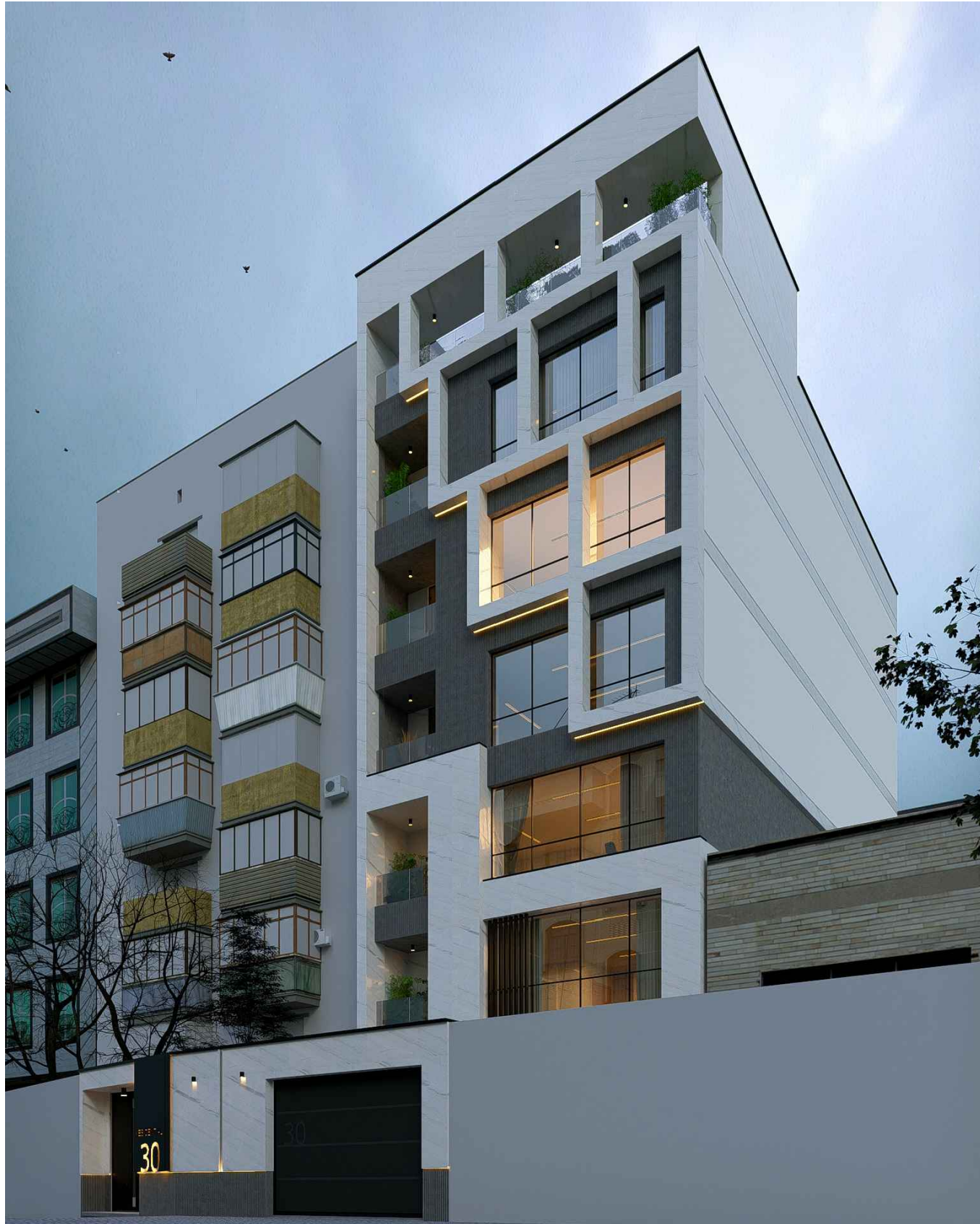
30 BUILDING
COMPETITION



30 BUILDING
COMPETITION



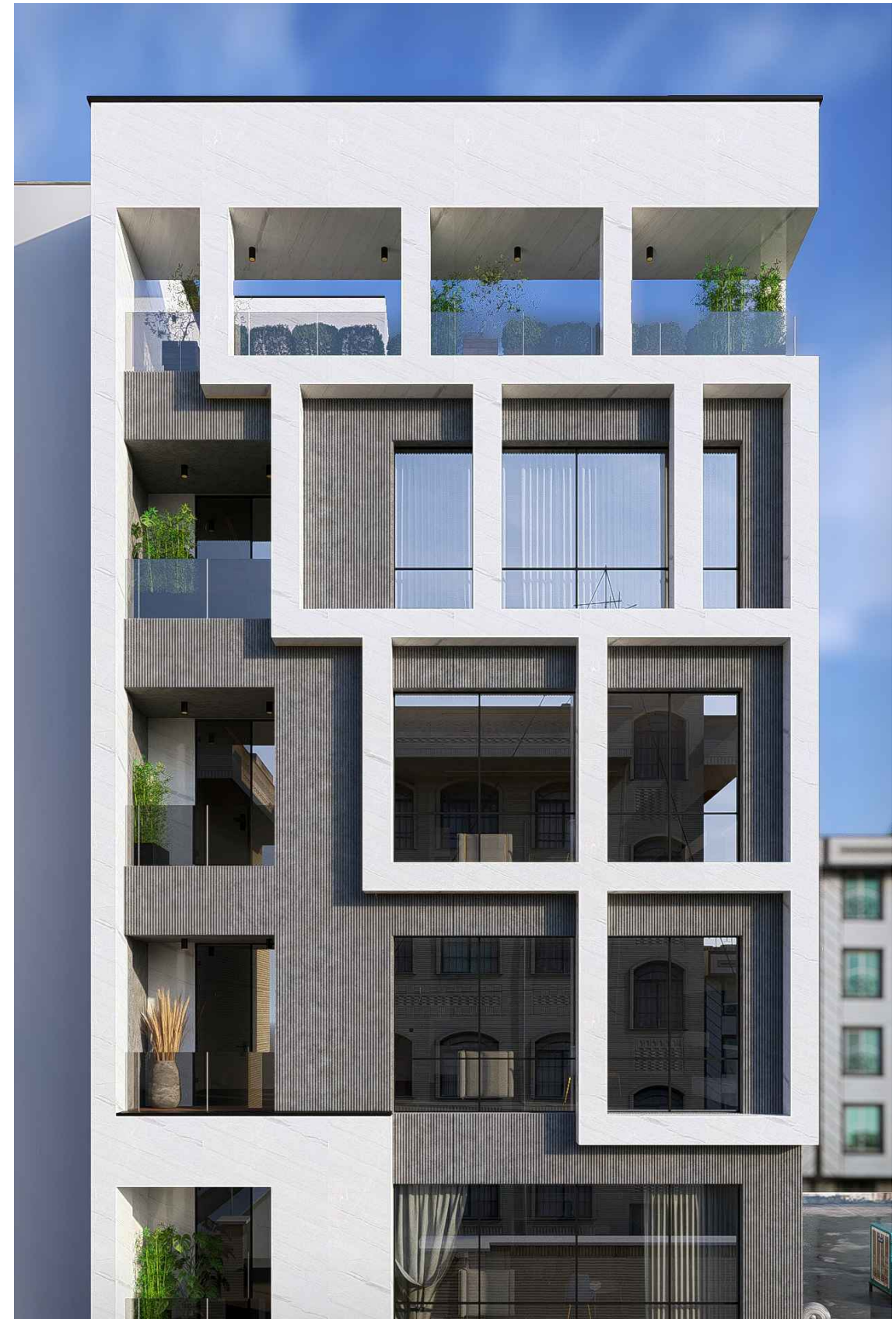
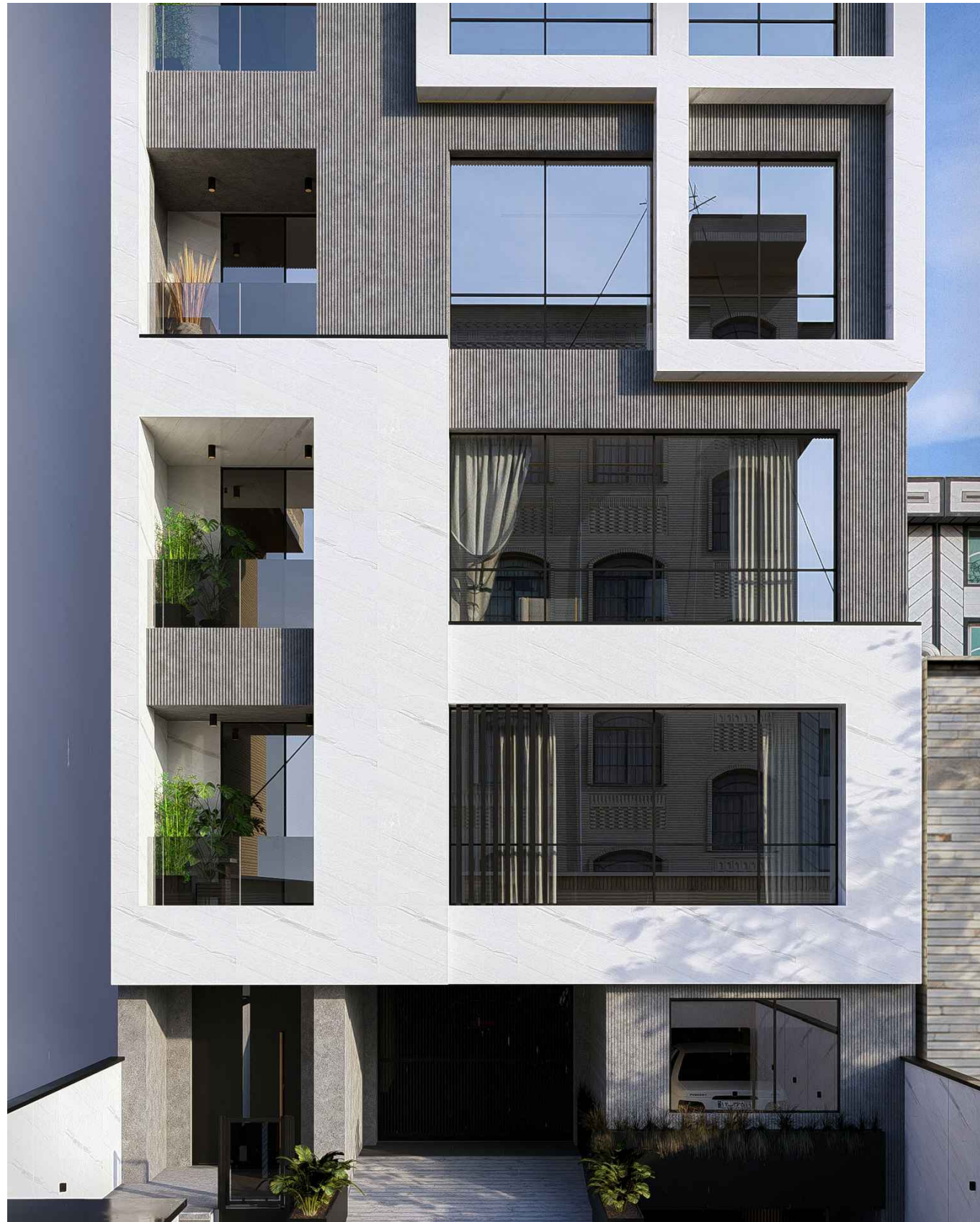
30 BUILDING
COMPETITION



30 BUILDING
COMPETITION



30 BUILDING
COMPETITION



30 BUILDING
COMPETITION

